

YT036022

Sensores de temperatura • Termómetros de resistencia

Sensor de temperatura, Ø3mm 250long, PT100, 4 hilos, temperatura media -30-350°C, conexión a amplificador, conector enchufable M12



La medición de temperatura tiene gran importancia en muchas aplicaciones industriales. Distinguimos dos principios de medición diferentes: 1. sin contacto y 2. haciendo contacto con el medio. Una medición sin contacto se efectúa mediante radiación infrarroja, la cual permite determinar temperaturas de hasta 1800°C, ya que no se necesita ningún periférico del sistema, tales como sensores de temperatura, contacto con el medio u objeto. Por esto estos equipos se emplean a menudo en el forjado, el fresado y en general en empresas que procesan acero. La medición por contacto con el medio se realiza mayormente en combinación con una termorresistencia PT100, la cual se conectará luego a la electrónica de evaluación y/o a equipos de indicación. Los campos de aplicación para estas variantes del sistema son, por ejemplo, en circuitos de refrigeración, depósitos, sistemas de gases de escape, aspiraciones o sistemas de ventilación.

Datos eléctricos

Versión de la conexión eléctrica	Conector M12
Versión del sensor de temperatura	PT100
Exactitud de medición de la temperatura	0,15 °C
Con protección contra la inversión de polaridad	No
Circuito de resistencia	4 hilos
Conexión al amplificador	Sí

Datos mecánicos

Diseño	Cilindro, rosca
Radio de curvatura	9 mm
Diámetro	3 mm
Profundidad de montaje	250 mm
Material del sensor	Acero inoxidable 1.4401
Longitud	250 mm
Temperatura del medio	-30 - 350 °C
Material del cuerpo aislante	Óxido de magnesio

Otros datos

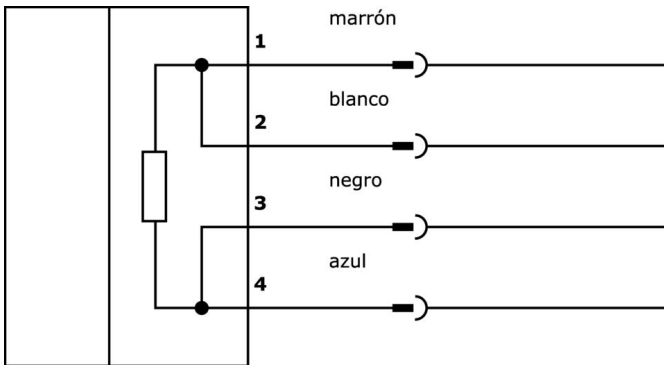
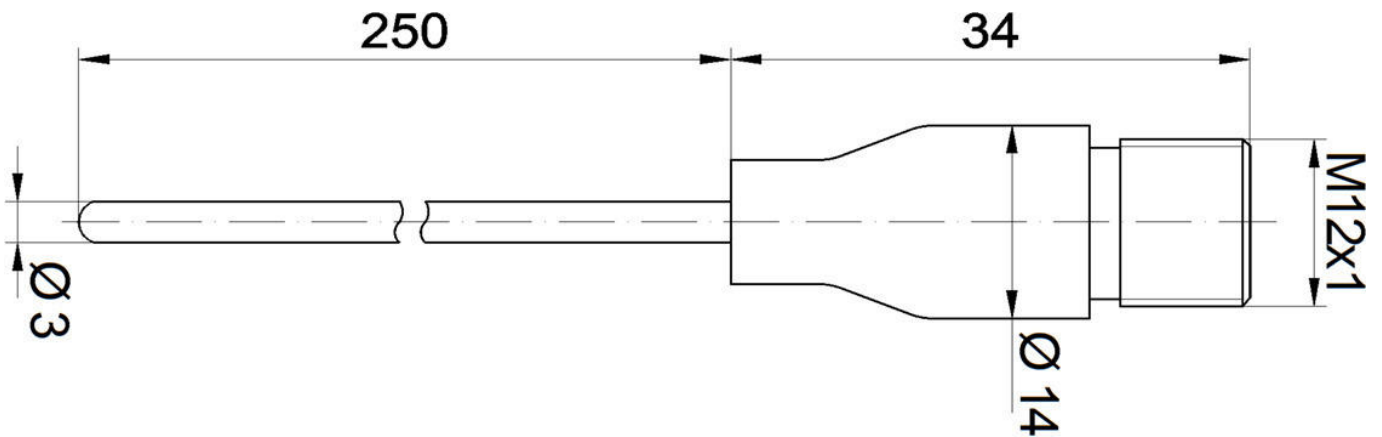
Según DIN IEC 751	Clase A
-------------------	---------

Clasificación

ETIM 8	EC002081 Sonda de temperatura
--------	-------------------------------

Más

Grupo de productos ipf	310 Sensores de temperatura
dimensiones de embalaje	300 x 200 x 11 mm
Peso bruto	20 g
Código arancelario	90251900
WEEE número	40951076
Conforme a REACH	Sí
Conforme a RoHS	Sí

Conexión**Dibujo acotado**

Extracto del programa de accesorios

AT000001



accesorios, casquillo roscado, racor de rosca, 0,25" 100largo, iso 228 (g), v4a, con anillo v de acero inoxidable

AT000002



accesorios, casquillo roscado, racor de rosca, 0,5" 100largo, iso 228 (g), v4a, con anillo v de acero inoxidable

VK030F21



Cable de conexión, 0,3 m, conector acodado M12 de 4 polos, conector recto M12 de 4 polos, 4x0,34 mm², 240 V, IP67, resistente a cadenas de arrastre y torsión, aceites y lubricantes refrigerantes, zona de soldadura, sin silicona

VK030F25



Cable de conexión, 0,3 m, conector hembra M12 de 4 polos recto, conector macho M12 de 4 polos recto, 4x0,34 mm², PUR (poliuretano), 240 V, IP67, resistente a la cadena de arrastre y a la torsión, aceites y lubricantes refrigerantes, zona de soldadura, sin silicona

YT353100



Transmisor, sensor de temperatura, 118x40x40mm, -40-300°C, PT100, 4 dígitos, 12-32V DC, 2x PNP NC/NO, 0-10V/4-20mA, conector M12, IP65, PA 6.6 (plástico), LED

YT353120



Transmisor, sensor de temperatura, 118x40x40mm, -40-300°C, PT100, 4 dígitos, 12-32V DC, 2x PNP NC/NO, 0-10V/4-20mA, conector M12, IP65, PA 6.6 (plástico), LED

Encontrará más accesorios en nuestra página web



Montaje

El montaje/la instalación solo debe ser llevado a cabo por electricistas cualificados.



Eliminación de residuos

Número WEEE según § 6 párrafo 3 ElektroG: 40951076

Indicaciones de seguridad

/ Antes de la puesta en marcha, asegúrese de que se han respetado todas las indicaciones de seguridad indicadas en la documentación del producto.

/ El uso de estos productos está prohibido si tienen un efecto directo en la seguridad de las personas.