

YT036023

Senzory teploty • Odporové teploměry

Teplotní čidlo, Ø3mm 350long, PT100, 4vodičové, střední teplota -30-350°C, připojení k zesilovači, konektor M12



Měření teploty má v mnoha průmyslových aplikacích velký význam. Rozlišujeme dva různé měřicí principy: 1. Bezkontaktní a 2. Kontakt s médiem. Bezkontaktní měření se provádí pomocí infračerveného záření, které umožňuje stanovení teplot až do 1800 °C, protože žádný obvod systému, jako je měřicí sonda, nevyžaduje kontakt s médiem nebo předmětem. V důsledku toho se tato zařízení často používají v kovárnách, válcovacích listech nebo obecně v závodech na zpracování oceli. Měření týkající se médií se obvykle provádí v kombinaci s termorezistorem PT100, který je pak připojen k vyhodnocovací elektronice nebo zobrazovacím zařízením. Oblasti použití pro tyto varianty systému se nacházejí například v chladicích okruzích, skladovacích nádržích, výfukových systémech, odsávání nebo ventilačních systémech.

Elektrické vlastnosti

Provedení elektrické přípojky	Konektor M12
Provedení teplotního čidla	PT100
Přesnost měření teploty	0,15 °C
Chráněné proti přepólování	Ne
Zapojení odporu	4vodičový
Přípojka na zesilovač	Ano

Mechanické vlastnosti

Design	Válec, závit
Poloměr ohybu	9 mm
Průměr	3 mm
Hloubka instalace	350 mm
Materiál čidla	Ušlechtilá ocel 1.4401
Délka	350 mm
Teplota média	-30 - 350 °C
Materiál izolátoru	Oxid hořečnatý

Ostatní vlastnosti

Podle DIN IEC 751	Třída A
-------------------	---------

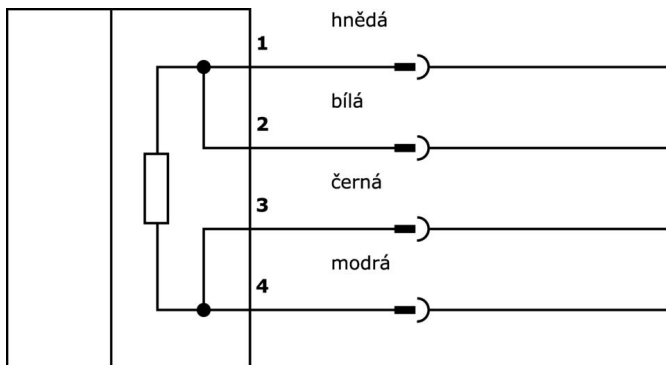
Klasifikace

ETIM 8	EC002081 Teplotní sonda
--------	-------------------------

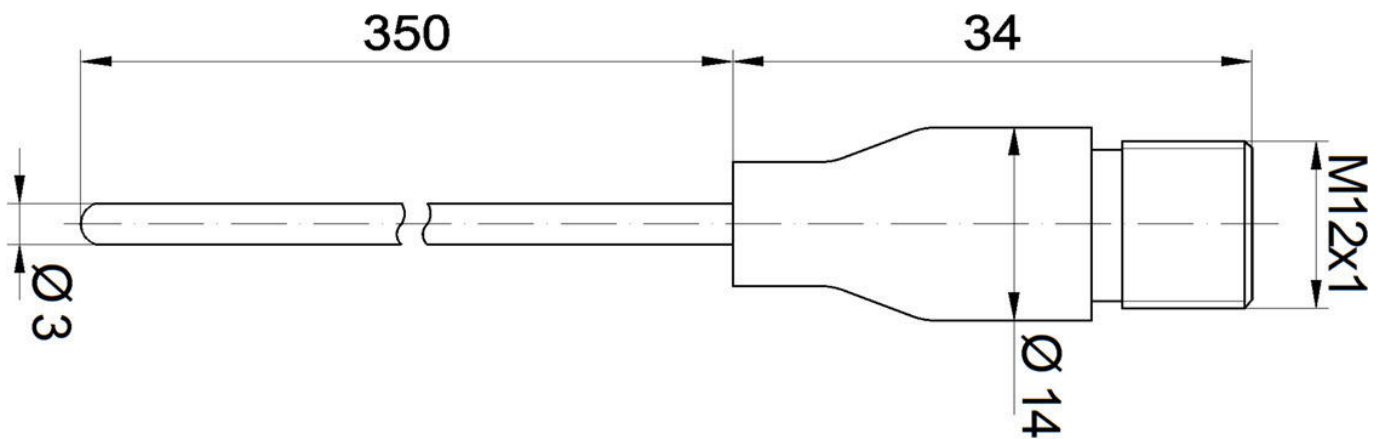
Další

Skupina produktů IPF	310 Teplotní senzory
Rozměry balení	350 x 250 x 15 mm
Hrubá váha	34 g
Číslo zboží	90251900
WEEE číslo	40951076
V souladu s REACH	Ano
V souladu s RoHS	Ano

Přípojka



Rozměrový výkres



Výňatek z programu příslušenství

VK030F21



Připojovací kabel, 0,3 m, zásuvka M12 4pólová úhlová, konektor M12 4pólový přímý, 4x0,34 mm², 240 V, IP67, vhodný pro vlečné řetězy a odolný proti zkroucení, olejům a chladicím mazivům, oblast svařování, bez silikonu.

VK030F25



Připojovací kabel, 0,3 m, zásuvka M12 4-pólová rovná, konektor M12 4-pólová rovná, 4x0,34 mm², PUR (polyuretan), 240 V, IP67, vhodný pro vlečné řetězy a odolný proti zkroucení, olejům a chladicím mazivům, svařovací prostor, bez silikonu.

AT000001



Příslušenství, Závítová objímka, Šroubení svorek, 1/4 palce 100dlouhé, DIN/ISO 228 (G), V4A, S klínovým kroužkem z nerezavějící oceli

AT000002



Příslušenství, Závítová objímka, Šroubení svorek, 1/2 palce 100dlouhé, DIN/ISO 228 (G), V4A, S klínovým kroužkem z nerezavějící oceli

YT353100



Měřicí převodník, teplotní čidlo, 118x40x40mm, -40-300°C, PT100, 4 číslíce, 12-32V DC, 2x PNP NC/NO, 0-10V/4-20mA, konektor M12, IP65, PA 6.6 (plast), LED dioda

YT353120



Měřicí převodník, teplotní čidlo, 118x40x40mm, -40-300°C, PT100, 4 číslíce, 12-32V DC, 2x PNP NC/NO, 0-10V/4-20mA, konektor M12, IP65, PA 6.6 (plast), LED dioda

Další příslušenství najdete na našich domovských stránkách



Montáž

Montáž / instalaci smí provádět pouze kvalifikovaný elektrikář!



Likvidace

Číslo WEEE podle § 6 odst. 3 ElektroG: 40951076

Bezpečnostní pokyny

/ Před uvedením do provozu prosím zkontrolujte, zda byly dodrženy veškeré bezpečnostní pokyny, které jsou případně uvedené v dokumentaci výrobku.

/ Nikdy nepoužívejte tato zařízení v aplikacích, kde bezpečnost osob závisí na jejich funkčnosti.