

YT036023

Temperatur-Sensoren • Widerstandsthermometer

Temperatursensor, Ø3mm 350lang, PT100, 4-Leiter, Mediumtemperatur -30-350°C, Anschluss an Verstärker, M12-Steckverbinder



Die Temperaturmessung ist in vielen industriellen Anwendungen von großer Bedeutung. Wir unterscheiden zwischen zwei unterschiedlichen Messprinzipen: 1. Berührungslos und 2. Medienberührend. Eine berührungslose Messung erfolgt über infrarote Strahlung, welche eine Bestimmung von Temperaturen bis zu 1800°C erlaubt, da keine Peripherie des Systems, wie etwa der Messfühler, Kontakt zum Medium oder Objekt benötigt. Aufgrund dessen finden diese Geräte oft ihren Einsatz in Schmieden, Walzwerken oder im Allgemeinen in Stahl verarbeitenden Betrieben. Die medienberührende Messung erfolgt meist in Kombination mit einem PT100 Thermowiderstand, welcher dann an die Auswerteelektronik bzw. Anzeigergeräte angeschlossen wird. Einsatzgebiete für diese Systemvarianten finden sich z.B. in Kühlkreisläufen, Vorratsbehältern, Abgassystemen, Absaugungen oder Lüftungssystemen.

Elektrische Eigenschaften

Ausführung des elektrischen Anschlusses	Steckverbinder M12
Ausführung des Temperaturfühlers	PT100
Messgenauigkeit der Temperatur	0,15 °C
Verpolungssicher	Nein
Widerstandsbeschaltung	4-Draht
Anschluss an Verstärker	Ja

Mechanische Eigenschaften

Bauform	Zylinder, Gewinde
Biegeradius	9 mm
Durchmesser	3 mm
Einbautiefe	350 mm
Fühlermaterial	Edelstahl 1.4401
Länge	350 mm
Mediumtemperatur	-30 - 350 °C
Werkstoff des Isolierkörpers	Magnesium-Oxid

Sonstige Eigenschaften

Nach DIN IEC 751	Klasse A
------------------	----------

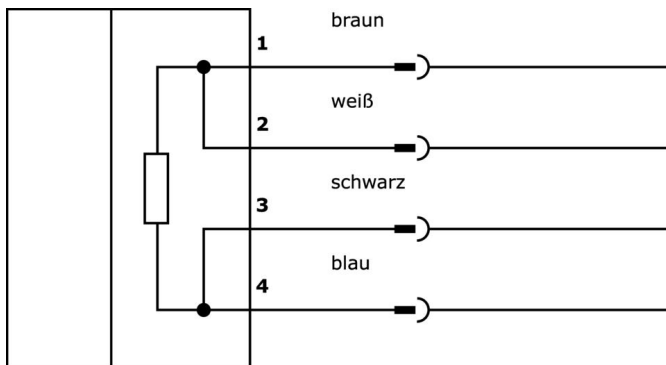
Klassifizierung

ETIM 8	EC002081 Temperatursonde
--------	--------------------------

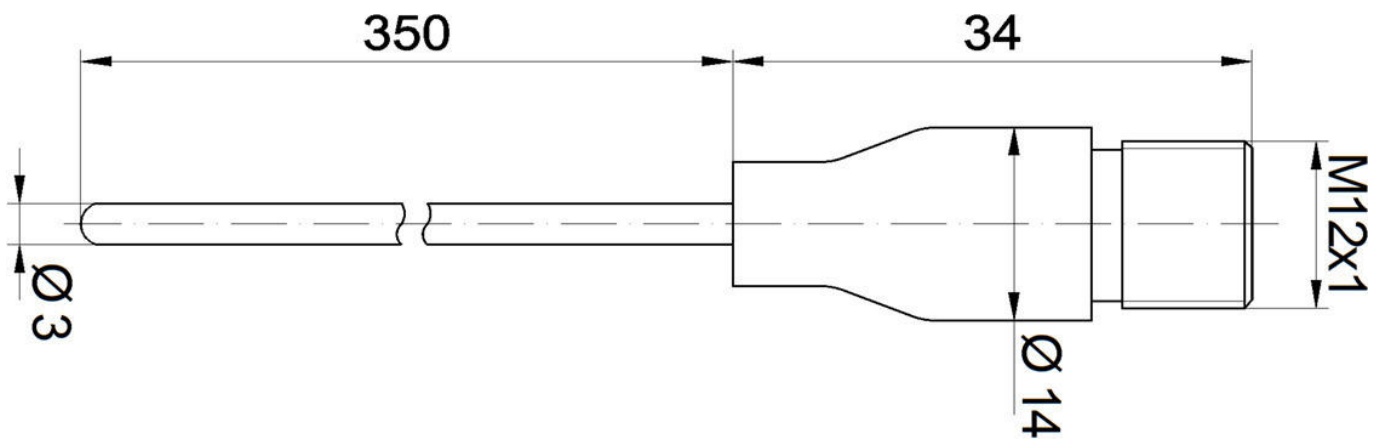
Weiteres

IPF Produktgruppe	310 Temperatursensoren
Verpackungsmaße	350 x 250 x 15 mm
Bruttogewicht	34 g
Zolltarifnummer	90251900
WEEE-Nummer	40951076
REACH-konform	Ja
RoHS konform	Ja

Anschlussbild



Massbild



Auszug Zubehörprogramm

VK030F21



Verbindungsleitung, 0,3m, M12
Dose 4polig abgewinkelt, M12
Stecker 4polig gerade, 4x0,34mm²,
240V, IP67, Schleppketten- und
torsionsfähig, Öle und
Kühlschmiermittel,
Schweißbereich, Silikonfrei

VK030F25



Verbindungsleitung, 0,3m, M12
Dose 4polig gerade, M12 Stecker
4polig gerade, 4x0,34mm², PUR
(Polyurethan), 240V, IP67,
Schleppketten- und torsionsfähig,
Öle und Kühlschmiermittel,
Schweißbereich, Silikonfrei

AT000001



Zubehör, Einschraubhülse,
Klemmverschraubung, 1/4"
100lang, DIN/ISO 228 (G), V4A,
Mit Edelstahlkeilring

AT000002



Zubehör, Einschraubhülse,
Klemmverschraubung, 1/2"
100lang, DIN/ISO 228 (G), V4A,
Mit Edelstahlkeilring

YT353100



Messumformer,
Temperatursensor,
118x40x40mm, -40-300°C, PT100,
4 Stellen, 12-32V DC, 2x PNP NC/
NO, 0-10V/4-20mA, M12-
Steckverbinder, IP65, PA 6.6
(Kunststoff), LED

YT353120



Messumformer,
Temperatursensor,
118x40x40mm, -40-300°C, PT100,
4 Stellen, 12-32V DC, 2x PNP NC/
NO, 0-10V/4-20mA, M12-
Steckverbinder, IP65, PA 6.6
(Kunststoff), LED

Weiteres Zubehör finden Sie auf unserer Homepage



Einbau

Einbau / Installation darf nur durch eine
Elektrofachkraft erfolgen!



Entsorgung

WEEE-Nummer gemäß § 6 Abs. 3 ElektroG:
40951076

Sicherheitshinweise

/ Bitte vergewissern Sie sich vor Inbetriebnahme, dass alle ggf. in der Produktdokumentation aufgeführten
Sicherheitshinweise beachtet wurden.

/ Bei direkter Auswirkung auf die Personensicherheit ist die Anwendung dieser Produkte untersagt.