

YT036023

Czujniki temperatury • Termometr oporowy

Czujnik temperatury, Ø3mm 350long, PT100, 4-przewodowy, średnia temperatura -30-350°C, podłączenie do wzmacniacza, złącze wtykowe M12



Pomiar temperatury ma ogromne znaczenie w wielu zastosowaniach przemysłowych. Rozróżniamy dwie różne zasady pomiaru: 1. bezkontaktową i 2. kontaktową. Pomiar bezkontaktowy odbywa się za pomocą promieniowania podczerwonego, co pozwala na określenie temperatury do 1800°C, ponieważ żadne peryferia systemu, takie jak czujnik, nie wymagają kontaktu z medium lub obiektem. Z tego powodu urządzenia te są często stosowane w kuźniach, walcowniach lub ogólnie w zakładach przetwórstwa stali. Pomiar w kontakcie z medium jest zwykle przeprowadzany w połączeniu z rezystorem termicznym PT100, który jest następnie podłączany do elektroniki oceniającej lub urządzeń wyświetlających. Zastosowania dla tych wariantów systemów można znaleźć na przykład w obwodach chłodzenia, zbiornikach magazynowych, systemach spalin, systemach odciągowych lub systemach wentylacyjnych.

Właściwości elektryczne

Projekt połączenia elektrycznego	Złącze wtykowe M12
Konstrukcja czujnika temperatury	PT100
Dokładność pomiaru temperatury	0,15 °C
Zabezpieczenie przed odwrotną polaryzacją	Nie
Obwód rezystora	4-przewodowy
Podłączenie do wzmacniacza	Tak

Właściwości mechaniczne

Projekt	Cylinder, gwint
Promień gięcia	9 mm
Średnica	3 mm
Głębokość instalacji	350 mm
Materiał czujnika	Stal nierdzewna 1.4401
Długość	350 mm
Średnia temperatura	-30 - 350 °C
Materiał korpusu izolacyjnego	Tlenek magnezu

Inne właściwości

Zgodnie z normą DIN IEC 751	Klasa A
-----------------------------	---------

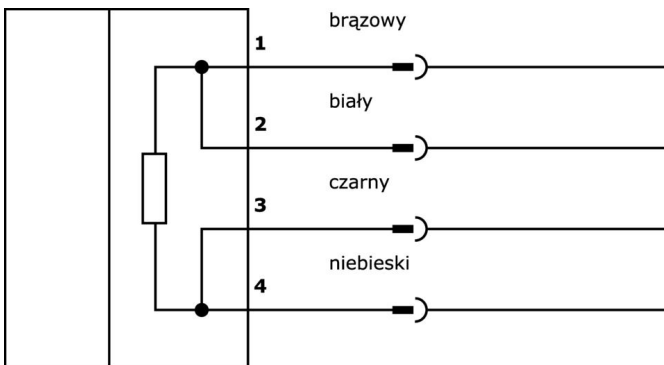
Klasyfikacja

ETIM 8	EC002081 Sonda temperatury
--------	----------------------------

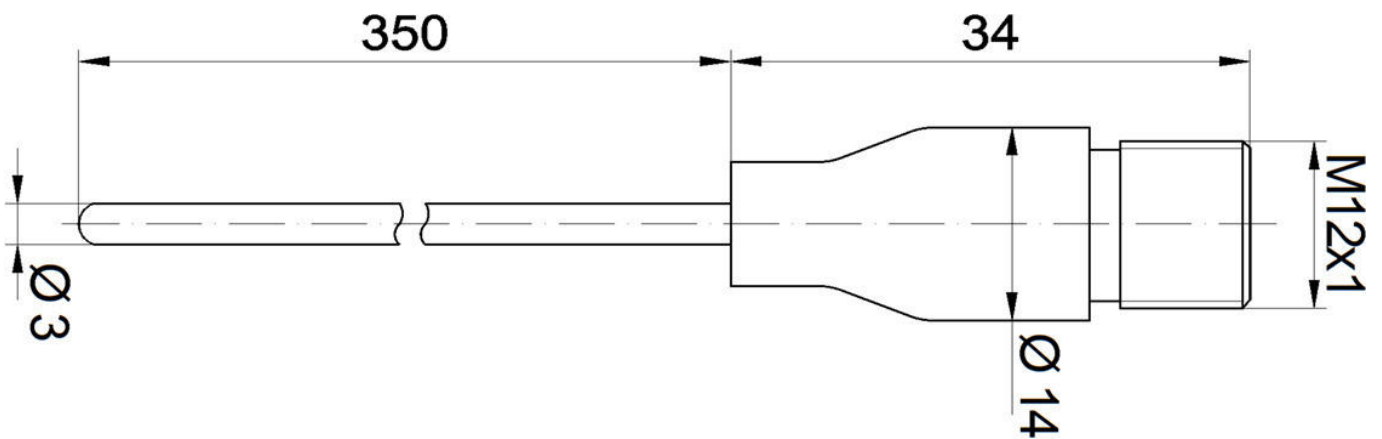
Więcej informacji

Grupa produktów IPF	310 Czujniki temperatury
Wymiary opakowania	350 x 250 x 15 mm
Masa brutto	34 g
Numer taryfy celnej	90251900
Numer WEEE	40951076
Zgodność z REACH	Tak
Zgodność z dyrektywą RoHS	Tak

Schemat połączeń



Rysunek wymiarowy



Fragment programu akcesoriów

VK030F21



Kabel połączeniowy, 0,3 m, gniazdo M12 4-stykowe kątowe, wtyczka M12 4-stykowa prosta, 4x0,34 mm², 240 V, IP67, odporny na łańcuch wleczony i skręcanie, oleje i smary chłodzące, obszar spawania, bez silikonu

VK030F25



Kabel połączeniowy, 0,3 m, gniazdo M12 4-stykowe proste, wtyczka M12 4-stykowa prosta, 4x0,34 mm², PUR (poliuretan), 240 V, IP67, odporny na łańcuch wleczony i skręcanie, oleje i smary chłodzące, obszar spawania, bez silikonu

AT000001



Akcesoria, tuleja wkręcana, złączka zaciskowa, długość 1/4" 100, DIN/ISO 228 (G), V4A, z pierścieniem klinowym ze stali nierdzewnej

AT000002



Akcesoria, tuleja wkręcana, złączka zaciskowa, długość 1/2" 100, DIN/ISO 228 (G), V4A, z pierścieniem klinowym ze stali nierdzewnej

YT353100



Przetwornik, czujnik temperatury, 118x40x40mm, -40-300°C, PT100, 4 cyfry, 12-32V DC, 2x PNP NC/NO, 0-10V/4-20mA, złącze wtykowe M12, IP65, PA 6.6 (tworzywo sztuczne), LED

YT353120



Przetwornik, czujnik temperatury, 118x40x40mm, -40-300°C, PT100, 4 cyfry, 12-32V DC, 2x PNP NC/NO, 0-10V/4-20mA, złącze wtykowe M12, IP65, PA 6.6 (tworzywo sztuczne), LED

Więcej akcesoriów można znaleźć na naszej stronie internetowej



Instalacja

Instalacja może być przeprowadzona wyłącznie przez wykwalifikowanego elektryka!



Usuwanie odpadów

Numer WEEE zgodnie z § 6 ust. 3 ElektroG: 40951076

Instrukcje bezpieczeństwa

/ Przed uruchomieniem należy upewnić się, że przestrzegane są wszystkie instrukcje bezpieczeństwa zawarte w dokumentacji produktu.

/ Korzystanie z tych produktów jest zabronione, jeśli mają one bezpośredni wpływ na bezpieczeństwo osobiste.