

## YT036023

### Sensores de temperatura • Termómetros de resistência

Sensor de temperatura, Ø3mm 350long, PT100, 4 fios, temperatura média -30-350°C, ligação ao amplificador, conector de ficha M12



A medição da temperatura é de grande importância em muitas aplicações industriais. Distingue-se entre dois princípios de medição diferentes: 1. sem contacto e 2. com contacto com o meio. A medição sem contacto é efectuada através de radiação infravermelha. Permite a medição de temperaturas até 1800°C, uma vez que nenhuma periferia do sistema, tal como a sonda, necessita de contacto com o meio ou objecto. Por conseguinte, estes dispositivos são frequentemente utilizados em forjas, laminadores ou, de um modo geral, em empresas de transformação de aço. A medição do contacto com o meio é normalmente realizada em combinação com uma resistência térmica PT100, que é depois ligada à electrónica de avaliação ou aos dispositivos de visualização. As áreas de aplicação para estas versões de sistema podem ser encontradas em sistemas de arrefecimento, tanques de armazenamento, sistemas de exaustão, sistemas de extracção ou ventilação.

#### Características eléctricas

Concepção da ligação eléctrica	Conector M12
Concepção do sensor de temperatura	PT100
Precisão de medição da temperatura	0,15 °C
Protecção contra polaridade inversa	Não
Circuito de resistência	4 fios
Ligação ao amplificador	Sim

#### Características mecânicas

Tipo	Cilindro, rosca
Raio de curvatura	9 mm
Diâmetro	3 mm
Profundidade de instalação	350 mm
Material do sensor	Aço inoxidável 1.4401
Comprimento	350 mm
Temperatura média	-30 - 350 °C
Material do corpo isolante	Óxido de magnésio

#### Outras características

De acordo com a norma DIN IEC 751	Classe A
-----------------------------------	----------

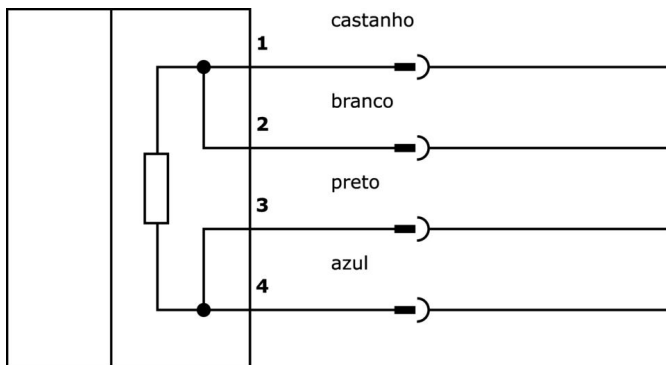
#### Classificação

ETIM 8	EC002081 Sonda de temperatura
--------	-------------------------------

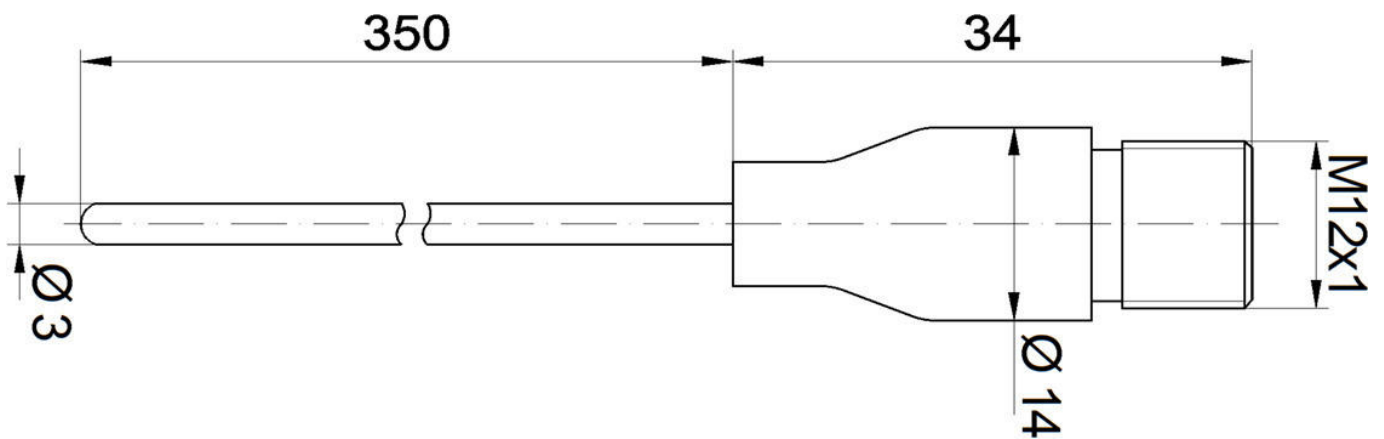
**Mais**

Grupo de produtos IPF	310 sensores de temperatura
dimensões da embalagem	350 x 250 x 15 mm
Peso bruto	34 g
Número da pauta aduaneira	90251900
Número WEEE	40951076
Em conformidade com o REACH	Sim
Conformidade com RoHS	Sim

**Ligação**



**Desenho dimensional**



**Programa de acessórios de extracção****VK030F21**

Cabo de ligação, 0,3m, tomada M12 de 4 pinos angular, ficha M12 de 4 pinos reta, 4x0,34mm<sup>2</sup>, 240V, IP67, resistente à corrente de arrasto e à torção, óleos e lubrificantes de arrefecimento, área de soldadura, sem silicone

**VK030F25**

Cabo de ligação, 0,3m, tomada M12 de 4 pinos rectos, ficha M12 de 4 pinos rectos, 4x0,34mm<sup>2</sup>, PUR (poliuretano), 240V, IP67, resistente a correntes de arrasto e à torção, óleos e lubrificantes de arrefecimento, área de soldadura, sem silicone

**AT000001**

acessórios, Casquilho aparafusado, Fixação de braçadeira, 1/4 polegada 100long, DIN/ISO 228 (G), V4A, Com anel em V de aço inoxidável

**AT000002**

acessórios, Casquilho aparafusado, Fixação de braçadeira, 1/2 polegada 100long, DIN/ISO 228 (G), V4A, Com anel em V de aço inoxidável

**YT353100**

Transmissor, sensor de temperatura, 118x40x40mm, -40-300°C, PT100, 4 dígitos, 12-32V DC, 2x PNP NC/NO, 0-10V/4-20mA, conector M12, IP65, PA 6.6 (plástico), LED

**YT353120**

Transmissor, sensor de temperatura, 118x40x40mm, -40-300°C, PT100, 4 dígitos, 12-32V DC, 2x PNP NC/NO, 0-10V/4-20mA, conector M12, IP65, PA 6.6 (plástico), LED

Pode encontrar mais acessórios na nossa página inicial

**Instalação**

A montagem / instalação só pode ser efectuada por um electricista qualificado!

**Eliminação**

Número WEEE de acordo com § 6 para. 3 ElektroG: 40951076

**Avisos de segurança**

/ Antes da primeira utilização, certifique-se de que segue todas as instruções de segurança que possam ser fornecidas nas informações sobre o produto.

/ Nunca utilize estes dispositivos em aplicações em que a segurança de uma pessoa dependa da sua funcionalidade.