

## YT036024

### Capteurs de température • Sonde à résistance

Capteur de température, Ø3mm 500long, PT100, 4 fils, température du fluide -30-350°C, raccordement à un amplificateur, connecteur M12



La mesure de la température est très importante dans de nombreuses applications industrielles. Nous distinguons deux principes de mesure différents : 1. sans contact et 2. avec contact avec le milieu. Une mesure sans contact s'effectue par rayonnement infrarouge, ce qui permet de déterminer des températures allant jusqu'à 1800°C, car aucune périphérie du système, comme la sonde de mesure, ne nécessite de contact avec le milieu ou l'objet. C'est pourquoi ces appareils sont souvent utilisés dans les forges, les laminoirs ou, plus généralement, dans les entreprises de transformation de l'acier. La mesure en contact avec le milieu s'effectue généralement en combinaison avec une thermorésistance PT100, qui est ensuite raccordée à l'électronique d'évaluation ou aux appareils d'affichage. Les domaines d'application de ces variantes de système se trouvent par exemple dans les circuits de refroidissement, les réservoirs de stockage, les systèmes de gaz d'échappement, les aspirations ou les systèmes de ventilation.

#### Caractéristiques électriques

Exécution du raccordement électrique	Connecteur M12
Version de la sonde de température	PT100
Précision de mesure de la température	0,15 °C
Protégé contre l'inversion de polarité	Non
Circuit de résistance	4 fils
Connexion à un amplificateur	Oui

#### Propriétés mécaniques

Forme de construction	Cylindre, filetage
Rayon de courbure	9 mm
Diamètre	3 mm
Profondeur d'encastrement	500 mm
Matériau de la sonde	Acier inoxydable 1.4401
Longueur	500 mm
Température du fluide	-30 - 350 °C
Matériau du corps isolant	Oxyde de magnésium

#### Autres caractéristiques

Selon la norme DIN IEC 751	Classe A
----------------------------	----------

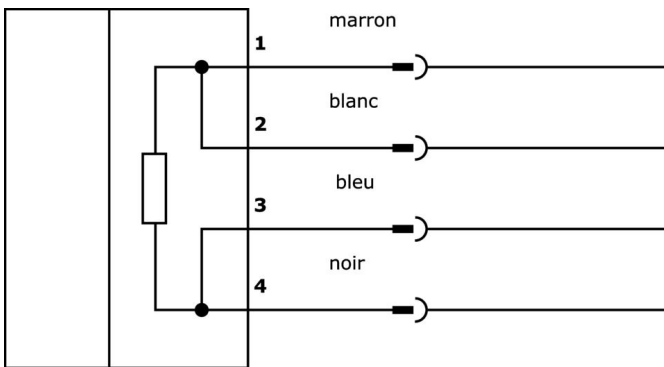
#### Classification

ETIM 8	EC002081 Sonde de température
--------	-------------------------------

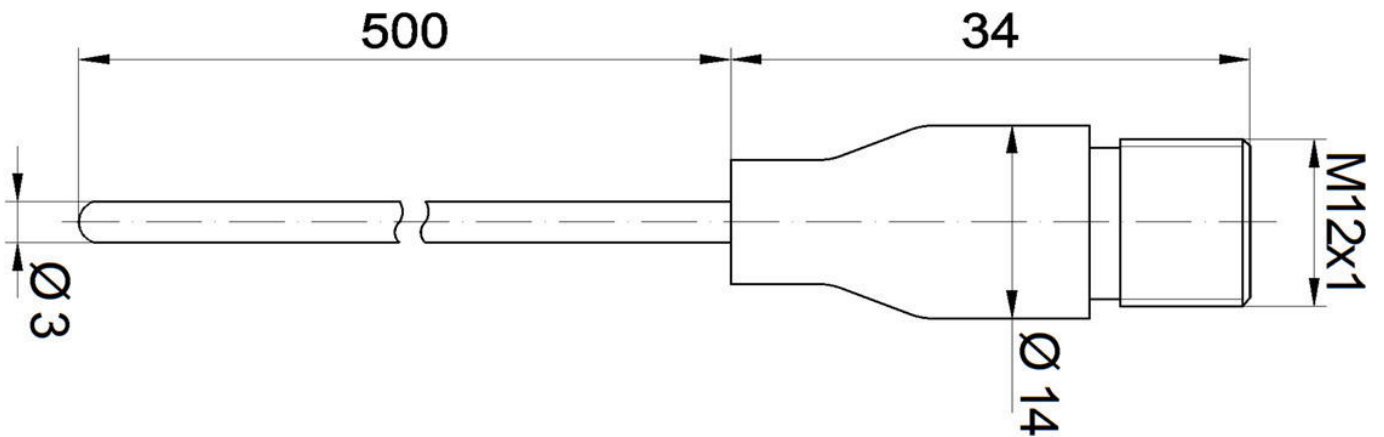
**Autre**

Groupe de produits IPF	310 Capteurs de température
Dimensions de l'emballage	550 x 80 x 50 mm
Poids brut	48 g
Numéro de tarif douanier	90251900
Numéro WEEE	40951076
Conforme à REACH	Oui
Conforme à la directive RoHS	Oui

**Schéma de connexion**



**Schéma d'encombrement**



**Extrait de la gamme d'accessoires**

**YT353100**



Transmetteur, capteur de température, 118x40x40mm, -40-300°C, PT100, 4 chiffres, 12-32V DC, 2x PNP NC/NO, 0-10V/4-20mA, connecteur M12, IP65, PA 6.6 (plastique), LED

**YT353120**



Transmetteur, capteur de température, 118x40x40mm, -40-300°C, PT100, 4 chiffres, 12-32V DC, 2x PNP NC/NO, 0-10V/4-20mA, connecteur M12, IP65, PA 6.6 (plastique), LED

**AT000004**



Accessoires Sonde de température, adaptateur pour fixation sur tube, laiton

**AT000007**



Accessoires, douille à visser, raccord de serrage, 1/4" 300long, DIN/ISO 228 (G), V4A, Avec bague de calage en acier inoxydable

**VK030F21**



Câble de raccordement, 0,3m, prise M12 4 pôles coudée, prise M12 4 pôles droite, 4x0,34mm<sup>2</sup>, 240V, IP67, résistant aux chaînes porte-câbles et à la torsion, huiles et fluides de coupe, domaine de soudure, sans silicone

**VK030F25**



Câble de raccordement, 0,3m, prise M12 4 pôles droit, prise M12 4 pôles droit, 4x0,34mm<sup>2</sup>, PUR (polyuréthane), 240V, IP67, résistant aux chaînes porte-câbles et à la torsion, huiles et fluides de coupe, zone de soudure, sans silicone

**Vous trouverez d'autres accessoires sur notre site Internet**



**Montage**

Le montage / l'installation ne doit être effectué que par un électricien spécialisé !



**Élimination**

Numéro WEEE selon § 6 alinéa 3 ElektroG : 40951076

**Consignes de sécurité**

**/** Avant la mise en service, veuillez vous assurer que toutes les consignes de sécurité figurant éventuellement dans la documentation du produit ont été respectées.

**/** En cas d'impact direct sur la sécurité des personnes, l'utilisation de ces produits est interdite.