

YT036025

Sensores de temperatura • Termómetros de resistencia

Sensor de temperatura, Ø3mm 1000long, PT100, 4 hilos, temperatura media -30-350°C, conexión al amplificador, conector enchufable M12



La medición de temperatura tiene gran importancia en muchas aplicaciones industriales. Distinguimos dos principios de medición diferentes: 1. sin contacto y 2. haciendo contacto con el medio. Una medición sin contacto se efectúa mediante radiación infrarroja, la cual permite determinar temperaturas de hasta 1800°C, ya que no se necesita ningún periférico del sistema, tales como sensores de temperatura, contacto con el medio u objeto. Por esto estos equipos se emplean a menudo en el forjado, el fresado y en general en empresas que procesan acero. La medición por contacto con el medio se realiza mayormente en combinación con una termorresistencia PT100, la cual se conectará luego a la electrónica de evaluación y/o a equipos de indicación. Los campos de aplicación para estas variantes del sistema son, por ejemplo, en circuitos de refrigeración, depósitos, sistemas de gases de escape, aspiraciones o sistemas de ventilación.

Datos eléctricos

Versión de la conexión eléctrica	Conector M12
Versión del sensor de temperatura	PT100
Exactitud de medición de la temperatura	0,15 °C
Con protección contra la inversión de polaridad	No
Circuito de resistencia	4 hilos
Conexión al amplificador	Sí

Datos mecánicos

Diseño	Cilindro, rosca
Radio de curvatura	9 mm
Diámetro	3 mm
Profundidad de montaje	1000 mm
Material del sensor	Acero inoxidable 1.4401
Longitud	1000 mm
Temperatura del medio	-30 - 350 °C
Material del cuerpo aislante	Óxido de magnesio

Otros datos

Según DIN IEC 751	Clase A
-------------------	---------

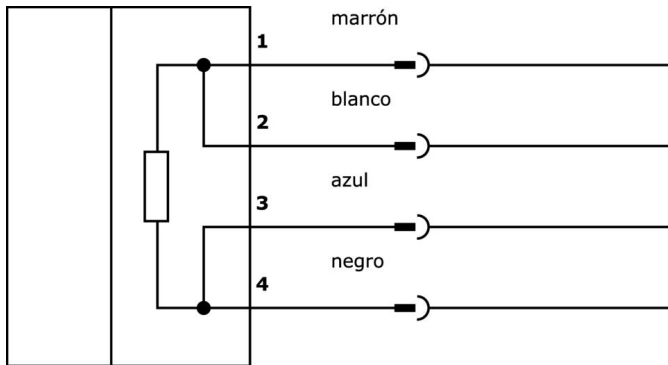
Clasificación

ETIM 8	EC002081 Sonda de temperatura
--------	-------------------------------

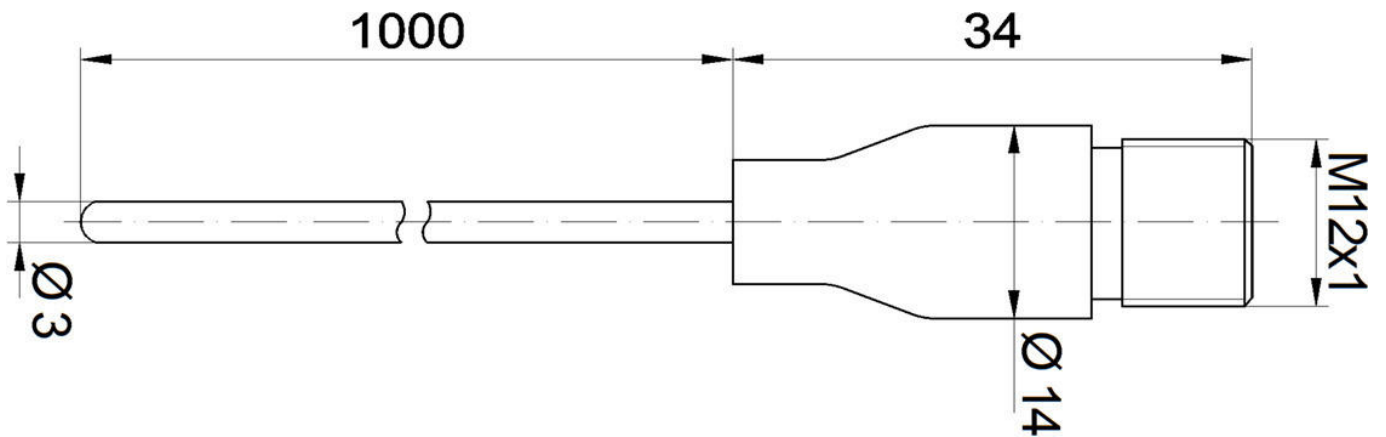
Más

Grupo de productos ipf	310 Sensores de temperatura
dimensiones de embalaje	1060 x 60 x 60 mm
Peso bruto	90 g
Código arancelario	90251900
WEEE número	40951076
Conforme a REACH	Sí
Conforme a RoHS	Sí

Conexión



Dibujo acotado



Extracto del programa de accesorios

VK030F21



Cable de conexión, 0,3 m, conector acodado M12 de 4 polos, conector recto M12 de 4 polos, 4x0,34 mm², 240 V, IP67, resistente a cadenas de arrastre y torsión, aceites y lubricantes refrigerantes, zona de soldadura, sin silicona

VK030F25



Cable de conexión, 0,3 m, conector hembra M12 de 4 polos recto, conector macho M12 de 4 polos recto, 4x0,34 mm², PUR (poliuretano), 240 V, IP67, resistente a la cadena de arrastre y a la torsión, aceites y lubricantes refrigerantes, zona de soldadura, sin silicona

AT000004



accesorios sensor de temperatura, adaptador para fijación con tubos, latón

AT000005



accesorios, Casquillo roscado, Racor de rosca, 0,25" 900largo, ISO 228 (G), Acero inoxidable, Con anillo V de acero inoxidable

YT353100



Transmisor, sensor de temperatura, 118x40x40mm, -40-300°C, PT100, 4 dígitos, 12-32V DC, 2x PNP NC/NO, 0-10V/4-20mA, conector M12, IP65, PA 6.6 (plástico), LED

YT353120



Transmisor, sensor de temperatura, 118x40x40mm, -40-300°C, PT100, 4 dígitos, 12-32V DC, 2x PNP NC/NO, 0-10V/4-20mA, conector M12, IP65, PA 6.6 (plástico), LED

Encontrará más accesorios en nuestra página web



Montaje

El montaje/la instalación solo debe ser llevado a cabo por electricistas cualificados.



Eliminación de residuos

Número WEEE según § 6 párrafo 3 ElektroG: 40951076

Indicaciones de seguridad

/ Antes de la puesta en marcha, asegúrese de que se han respetado todas las indicaciones de seguridad indicadas en la documentación del producto.

/ El uso de estos productos está prohibido si tienen un efecto directo en la seguridad de las personas.