

YT036025

Capteurs de température • Sonde à résistance

Capteur de température, Ø3mm 1000long, PT100, 4 fils, température du fluide -30-350°C, raccordement à un amplificateur, connecteur M12



La mesure de la température est très importante dans de nombreuses applications industrielles. Nous distinguons deux principes de mesure différents : 1. sans contact et 2. avec contact avec le milieu. Une mesure sans contact s'effectue par rayonnement infrarouge, ce qui permet de déterminer des températures allant jusqu'à 1800°C, car aucune périphérie du système, comme la sonde de mesure, ne nécessite de contact avec le milieu ou l'objet. C'est pourquoi ces appareils sont souvent utilisés dans les forges, les laminoirs ou, plus généralement, dans les entreprises de transformation de l'acier. La mesure en contact avec le milieu s'effectue généralement en combinaison avec une thermorésistance PT100, qui est ensuite raccordée à l'électronique d'évaluation ou aux appareils d'affichage. Les domaines d'application de ces variantes de système se trouvent par exemple dans les circuits de refroidissement, les réservoirs de stockage, les systèmes de gaz d'échappement, les aspirations ou les systèmes de ventilation.

Caractéristiques électriques

Exécution du raccordement électrique	Connecteur M12
Version de la sonde de température	PT100
Précision de mesure de la température	0,15 °C
Protégé contre l'inversion de polarité	Non
Circuit de résistance	4 fils
Connexion à un amplificateur	Oui

Propriétés mécaniques

Forme de construction	Cylindre, filetage
Rayon de courbure	9 mm
Diamètre	3 mm
Profondeur d'encastrement	1000 mm
Matériau de la sonde	Acier inoxydable 1.4401
Longueur	1000 mm
Température du fluide	-30 - 350 °C
Matériau du corps isolant	Oxyde de magnésium

Autres caractéristiques

Selon la norme DIN IEC 751	Classe A
----------------------------	----------

Classification

ETIM 8	EC002081 Sonde de température
--------	-------------------------------

Autre

Groupe de produits IPF	310 Capteurs de température
Dimensions de l'emballage	1060 x 60 x 60 mm
Poids brut	90 g
Numéro de tarif douanier	90251900
Numéro WEEE	40951076
Conforme à REACH	Oui
Conforme à la directive RoHS	Oui

Schéma de connexion

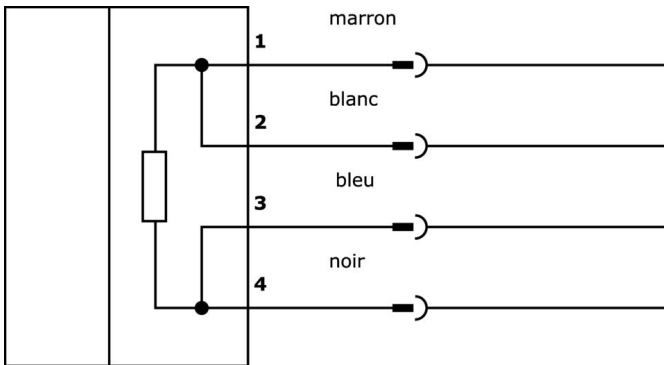
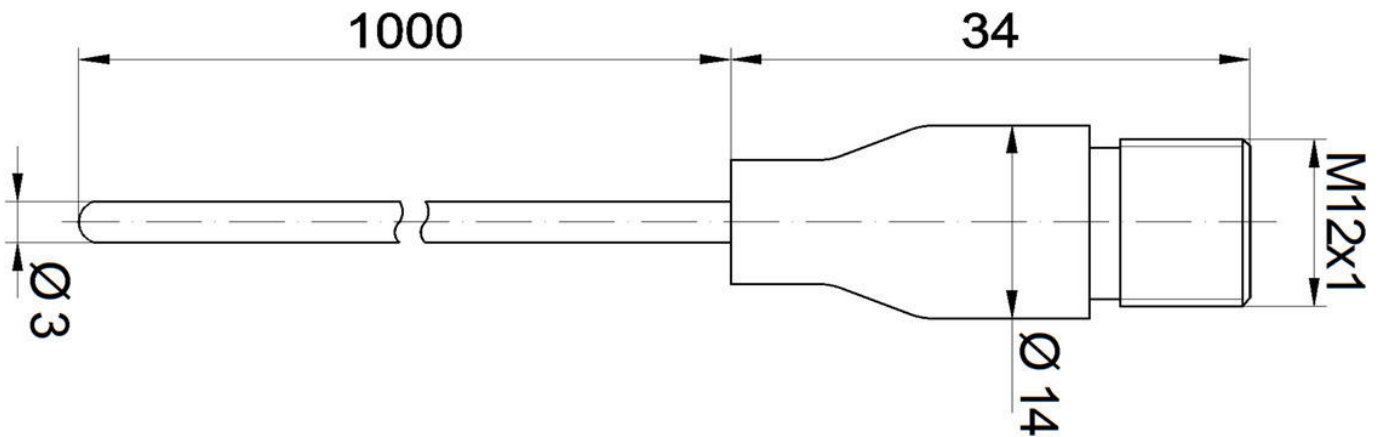


Schéma d'encombrement



Extrait de la gamme d'accessoires**VK030F21**

Câble de raccordement, 0,3m, prise M12 4 pôles coudée, prise M12 4 pôles droite, 4x0,34mm², 240V, IP67, résistant aux chaînes porte-câbles et à la torsion, huiles et fluides de coupe, domaine de soudure, sans silicone

VK030F25

Câble de raccordement, 0,3m, prise M12 4 pôles droit, prise M12 4 pôles droit, 4x0,34mm², PUR (polyuréthane), 240V, IP67, résistant aux chaînes porte-câbles et à la torsion, huiles et fluides de coupe, zone de soudure, sans silicone

AT000004

Accessoires Sonde de température, adaptateur pour fixation sur tube, laiton

AT000005

Accessoires, douille à visser, raccord de serrage, 1/4" 900lang, DIN/ISO 228 (G), acier inoxydable, Avec bague de calage en acier inoxydable

YT353100

Transmetteur, capteur de température, 118x40x40mm, -40-300°C, PT100, 4 chiffres, 12-32V DC, 2x PNP NC/NO, 0-10V/4-20mA, connecteur M12, IP65, PA 6.6 (plastique), LED

YT353120

Transmetteur, capteur de température, 118x40x40mm, -40-300°C, PT100, 4 chiffres, 12-32V DC, 2x PNP NC/NO, 0-10V/4-20mA, connecteur M12, IP65, PA 6.6 (plastique), LED

Vous trouverez d'autres accessoires sur notre site Internet

**Montage**

Le montage / l'installation ne doit être effectué que par un électricien spécialisé !

**Élimination**

Numéro WEEE selon § 6 alinéa 3 ElektroG : 40951076

Consignes de sécurité

/ Avant la mise en service, veuillez vous assurer que toutes les consignes de sécurité figurant éventuellement dans la documentation du produit ont été respectées.

/ En cas d'impact direct sur la sécurité des personnes, l'utilisation de ces produits est interdite.