

YT05F001

Senzory teploty • Odporové teploměry

Teplotní čidlo, Ø4mm 26délka, M5, PT100, 4vodičové, střední teplota -30-180°C, připojení k zesilovači, kabelový konektor M12, 2m, silikon, IP67



Měření teploty má velký význam v mnoha průmyslových aplikacích. Rozlišujeme dva různé principy měření: 1. bezkontaktní a 2. kontaktní s médiem. Bezkontaktní měření probíhá prostřednictvím infračerveného záření, které umožňuje určovat teploty až do 1800 °C, protože žádné periferní zařízení systému, jako například senzor, nevyžaduje kontakt s médiem nebo objektem. Z tohoto důvodu se tato zařízení často používají v kovárnách, válcovnách nebo obecně v podnicích zpracovávajících ocel. Měření v kontaktu s médiem se obvykle provádí v kombinaci s tepelným rezistorem PT100, který je pak připojen k vyhodnocovací elektronice nebo zobrazovacím zařízením. Oblasti použití těchto variant systémů zahrnují chladicí okruhy, skladovací nádrže, systémy odvádění spalin, odsávací systémy nebo ventilační systémy.

Elektrické vlastnosti

Provedení elektrické přípojky	Kabelový konektor M12
Provedení teplotního čidla	PT100
Přesnost měření teploty	0,15 °C
Třída ochrany	III
Chráněné proti přepólování	Ne
Zapojení odporu	4vodičový
Přípojka na zesilovač	Ano

Mechanické vlastnosti

Provedení procesního připojení	M5
Design	Válec, závit
Průměr	4 mm
Materiál čidla	Ušlechtilá ocel 1.4404
Délka kabelu	2 m
Délka	25,7 mm
Max. utahovací moment	1,5 Nm
Teplota média	-30 - 180 °C
Velikost klíče	8 mm
Druh krytí (IP)	IP67
Opláštění kabelu	Silikon

Ostatní vlastnosti

Podle DIN IEC 751	Třída A
-------------------	---------

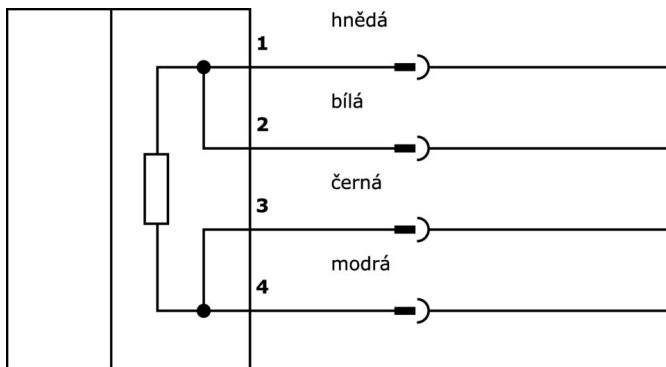
Klasifikace

ETIM 8

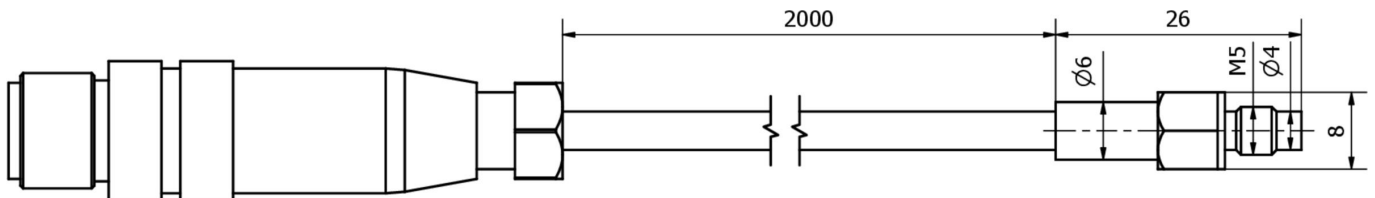
Další

Skupina produktů IPF	310 Teplotní senzory
Rozměry balení	150 x 220 x 20 mm
Hrubá váha	105 g
Číslo zboží	90251900
WEEE číslo	40951076
V souladu s REACH	Ano
V souladu s RoHS	Ano

Přípojka



Rozměrový výkres



Výňatek z programu příslušenství

VK030F21



Připojovací kabel, 0,3 m, zásuvka M12 4pólová úhlová, konektor M12 4pólový přímý, 4x0,34 mm², 240 V, IP67, vhodný pro vlečné řetězy a odolný proti zkroucení, olejům a chladicím mazivům, oblast svařování, bez silikonu.

VK030F25



Připojovací kabel, 0,3 m, zásuvka M12 4-pólová rovná, konektor M12 4-pólová rovná, 4x0,34 mm², PUR (polyuretan), 240 V, IP67, vhodný pro vlečné řetězy a odolný proti zkroucení, olejům a chladicím mazivům, svařovací prostor, bez silikonu.

YT353100



Měřicí převodník, teplotní čidlo, 118x40x40mm, -40-300°C, PT100, 4 číslice, 12-32V DC, 2x PNP NC/NO, 0-10V/4-20mA, konektor M12, IP65, PA 6.6 (plast), LED dioda

YT353120



Měřicí převodník, teplotní čidlo, 118x40x40mm, -40-300°C, PT100, 4 číslice, 12-32V DC, 2x PNP NC/NO, 0-10V/4-20mA, konektor M12, IP65, PA 6.6 (plast), LED dioda

VK003021



Kabelový konektor, zahnutý, Vhodné pro montáž svépomocí, Přípojka šroubení, Ø3-6,5mm, 4A, 60V, -25-90°C, M12 Samice (zdířka) 5pólový, IP67, PBT

VK003025



Kabelový konektor, přímý, Vhodné pro montáž svépomocí, Přípojka šroubení, Ø3-6,5mm, 4A, 60V, -25-90°C, M12 Samice (zdířka) 5pólový, IP67, PBT

VK003020



Kabelová zásuvka, úhlová, samomontážní, šroubové připojení, Ø3-6,5 mm, 4 A, 240 V, -25-90 °C, zásuvka M12 4-pólová, IP67, PBT

VK003024



Kabelový konektor, přímý, Vhodné pro montáž svépomocí, Přípojka šroubení, Ø3-6,5mm, 4A, 240V, -25-90°C, M12 Samice (zdířka) 4pólový, IP67, PBT

Další příslušenství najdete na našich domovských stránkách



Montáž

Montáž / instalaci smí provádět pouze kvalifikovaný elektrikář!



Likvidace

Číslo WEEE podle § 6 odst. 3 ElektroG: 40951076

Bezpečnostní pokyny

/ Před uvedením do provozu prosím zkontrolujte, zda byly dodrženy veškeré bezpečnostní pokyny, které jsou případně uvedené v dokumentaci výrobku.

/ Nikdy nepoužívejte tato zařízení v aplikacích, kde bezpečnost osob závisí na jejich funkčnosti.