

## YT05F001

### Sensores de temperatura • Termómetros de resistência

Sensor de temperatura, Ø4mm 26long, M5, PT100, 4 fios, temperatura média -30-180°C, ligação ao amplificador, conector de cabo M12, 2m, silicone, IP67



A medição da temperatura é de grande importância em muitas aplicações industriais. Distinguimos entre dois princípios de medição diferentes: 1. sem contacto e 2. com contacto. A medição sem contacto é realizada utilizando radiação infravermelha, o que permite determinar temperaturas até 1800°C, uma vez que nenhuma periferia do sistema, tal como o sensor, necessita de contacto com o meio ou objeto. Por esta razão, estes dispositivos são frequentemente utilizados em forjas, laminadores ou empresas de processamento de aço em geral. A medição em contacto com o meio é normalmente realizada em combinação com uma resistência térmica PT100, que é depois ligada à eletrónica de avaliação ou aos dispositivos de visualização. As aplicações para estas variantes de sistema podem ser encontradas, por exemplo, em circuitos de arrefecimento, tanques de armazenamento, sistemas de gases de escape, sistemas de extração ou sistemas de ventilação.

#### Características eléctricas

Concepção da ligação eléctrica	Conector de cabo M12
Concepção do sensor de temperatura	PT100
Precisão de medição da temperatura	0,15 °C
Classe de protecção	III
Protecção contra polaridade inversa	Não
Circuito de resistência	4 fios
Ligação ao amplificador	Sim

#### Características mecânicas

Concepção da ligação ao processo	M5
Tipo	Cilindro, rosca
Diâmetro	4 mm
Material do sensor	Aço inoxidável 1.4404
Comprimento do cabo	2 m
Comprimento	25,7 mm
Binário de aperto máximo	1,5 Nm
Temperatura média	-30 - 180 °C
Largura entre faces	8 mm
Classe de protecção (IP)	IP67
Material da bainha do cabo	Silicone

#### Outras características

De acordo com a norma DIN IEC 751	Classe A
-----------------------------------	----------

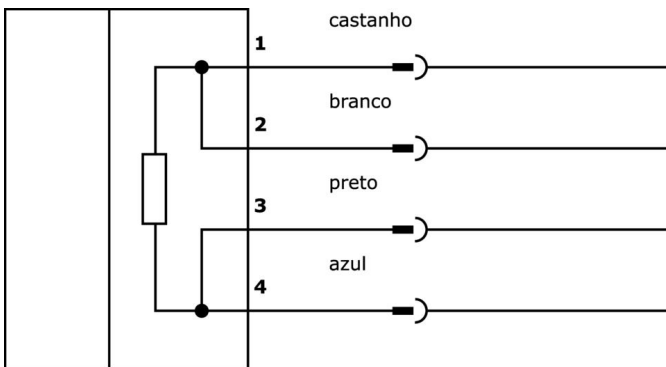
**Classificação**

ETIM 8

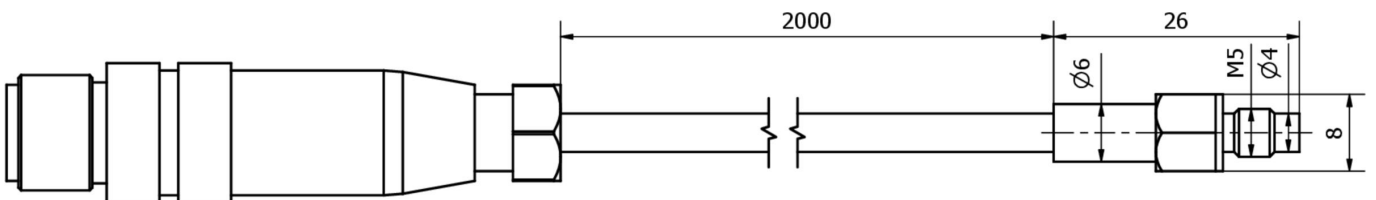
**Mais**

Grupo de produtos IPF	310 sensores de temperatura
dimensões da embalagem	150 x 220 x 20 mm
Peso bruto	105 g
Número da pauta aduaneira	90251900
Número WEEE	40951076
Em conformidade com o REACH	Sim
Conformidade com RoHS	Sim

**Ligação**



**Desenho dimensional**



**Programa de acessórios de extracção**

**VK030F21**



Cabo de ligação, 0,3m, tomada M12 de 4 pinos angular, ficha M12 de 4 pinos reta, 4x0,34mm<sup>2</sup>, 240V, IP67, resistente à corrente de arrasto e à torção, óleos e lubrificantes de arrefecimento, área de soldadura, sem silicone

**VK030F25**



Cabo de ligação, 0,3m, tomada M12 de 4 pinos rectos, ficha M12 de 4 pinos rectos, 4x0,34mm<sup>2</sup>, PUR (poliuretano), 240V, IP67, resistente a correntes de arrasto e à torção, óleos e lubrificantes de arrefecimento, área de soldadura, sem silicone

**YT353100**



Transmissor, sensor de temperatura, 118x40x40mm, -40-300°C, PT100, 4 dígitos, 12-32V DC, 2x PNP NC/NO, 0-10V/4-20mA, conector M12, IP65, PA 6.6 (plástico), LED

**YT353120**



Transmissor, sensor de temperatura, 118x40x40mm, -40-300°C, PT100, 4 dígitos, 12-32V DC, 2x PNP NC/NO, 0-10V/4-20mA, conector M12, IP65, PA 6.6 (plástico), LED

**VK003021**



Tomada de cabo, Angular, Adequado para auto-montagem, Ligação de parafuso, Ø3-6,5mm, 4A, 60V, -25-90°C, M12 Fêmea (tomada) 5 pinos, IP67, PBT

**VK003025**



Tomada de cabo, recta, adequada para auto-montagem, ligação de parafuso, Ø3-6,5mm, 4A, 60V, -25-90°C, M12 fêmea (tomada) 5 pinos, IP67, PBT

**VK003020**



Tomada de cabo, angular, auto-montagem, ligação de parafuso, Ø3-6,5mm, 4A, 240V, -25-90°C, tomada M12 de 4 pinos, IP67, PBT

**VK003024**



Tomada de cabo, recta, adequada para auto-montagem, ligação de parafuso, Ø3-6,5mm, 4A, 240V, -25-90°C, M12 fêmea (tomada) 4 pinos, IP67, PBT

Pode encontrar mais acessórios na nossa página inicial



**Instalação**

A montagem / instalação só pode ser efectuada por um electricista qualificado!



**Eliminação**

Número WEEE de acordo com § 6 para. 3 ElektroG: 40951076

**Avisos de segurança**

! Antes da primeira utilização, certifique-se de que segue todas as instruções de segurança que possam ser fornecidas nas informações sobre o produto.

! Nunca utilize estes dispositivos em aplicações em que a segurança de uma pessoa dependa da sua funcionalidade.