

## YT353100

### Senzory teploty • Spínací zesilovače

Měřicí převodník, teplotní čidlo, 118x40x40mm, -40-300°C, PT100, 4 číslice, 12-32V DC, 2x PNP NC/NO, 0-10V/4-20mA, konektor M12, IP65, PA 6.6 (plast), LED dioda



Výrobek YT353100 je vysoce vyvinutý teplotní senzor ze skupiny spínacích zesilovačů, který byl speciálně navržen tak, aby splňoval požadavky automatizačního průmyslu. Tento inteligentní snímač teploty nabízí širokou škálu funkcí a technických možností, které jsou důležité zejména pro profesionály v průmyslovém a obchodním odvětví.

Mezi vynikající technické údaje snímače YT353100 patří rozsah zobrazení teploty, který sahá od -40 do 300 °C. Díky tomu je snímač mimořádně univerzální, protože dokáže spolehlivě měřit jak extrémně nízké, tak vysoké teploty. Rozsah měření teploty je totožný s rozsahem zobrazení a zajišťuje přesný záznam teplotních údajů.

Snímač YT353100 lze provozovat v rozsahu okolních teplot od -20 do 80 °C, což usnadňuje jeho použití v různých průmyslových prostředích a za různých klimatických podmínek. Připojení k elektrickému systému se provádí prostřednictvím robustního konektoru M12, který umožňuje snadnou a bezpečnou integraci do stávajících systémů.

Pokud jde o rozměry, šířka snímače je 40 mm, výška 118 mm a délka rovněž 40 mm. Tyto kompaktní rozměry umožňují flexibilní instalaci ve stísněných prostorech a snadnou manipulaci. Snímač YT353100 má navíc stupeň krytí IP65, což znamená, že je prachotěsný a také chráněný proti proudu vody z jakéhokoli směru. Díky tomu je ideální pro použití v náročných průmyslových podmínkách.

Snímač lze provozovat s provozním napětím 12 až 32 V diagnostického pokrytí, což jej činí kompatibilním v mnoha systémech. Za zmínku stojí také spínací funkce, protože YT353100 může fungovat jako normálně uzavřený (nc) i normálně otevřený (no). To nabízí další flexibilitu v aplikaci a umožňuje přizpůsobit jej specifickým potřebám uživatele. Jmenovitý spínací proud je 1 A, což umožňuje bezpečné ovládání (jednotky) různých elektrických zátěží.

Snímač se snadno instaluje pomocí svorkové montáže, která umožňuje stabilní upevnění a snadnou instalaci a demontáž. Díky tomuto detailnímu technickému provedení je snímač YT353100 obzvláště vhodný pro přesné monitorování teploty v pecích, strojích na kapaliny a vzduch a v dalších aplikacích, kde je vyžadováno přesné měření teploty.

Lze shrnout, že díky svým všestranným funkcím, robustním technickým vlastnostem a snadné obsluze je snímač teploty YT353100 vynikající volbou pro elektrotechniky, kteří hledají spolehlivá řešení v oblasti automatizace. Díky vysoké přesnosti měření, flexibilním možnostem použití a promyšleným funkcím nabízí snímač YT353100 vše potřebné pro moderní a efektivní provoz.

**Elektrické vlastnosti**

Počet dekád	4
Počet spínacích výstupů	2
Zobrazení	LED displej
Oblast zobrazení	-40 - 300 °C
Provedení spínací funkce	Rozpínací kontakt / spínací kontakt
Provedení analogového výstupu	0 - 10V   4 - 20mA
Provedení analogového vstupu	PT100
Provedení elektrické přípojky	Konektor M12
Provedení spínacího výstupu	PNP
Zpoždění vypnutí	0 - 20 ms
Jmenovitý spínací proud	1000 mA
Zpoždění zapnutí	0 - 20 s
Postup nastavení	Parametrizace
Odchylka charakteristiky	0,25 %
Odolné proti zkratům	Ano
Proud naprázdno	60 mA
Max. trvalý proud	1 A
Rozsah měření	-40 - 300 °C
Relativní odchylka od linearity	0,25 %
Relativní přesnost opakování	0,1 %
Frekvence spínání	0,12 Hz
Teplotní drift	0,02 %/K
Chráněné proti přepólování	Ano
Provozní napětí (DC)	12 - 32 V
Vhodné jako 2bodový regulátor	Ano

**Mechanické vlastnosti**

Šířka	40 mm
Výška	118 mm
Délka	40 mm
Druh montáže	Objímka
Druh krytí (IP)	IP65
Druh krytí (IP), čelně	IP65
Materiál krytu	PA 6.6 (plast)
Okolní teplota	-20 - 80 °C

**Ostatní vlastnosti**

Verze	Snímač teploty
-------	----------------

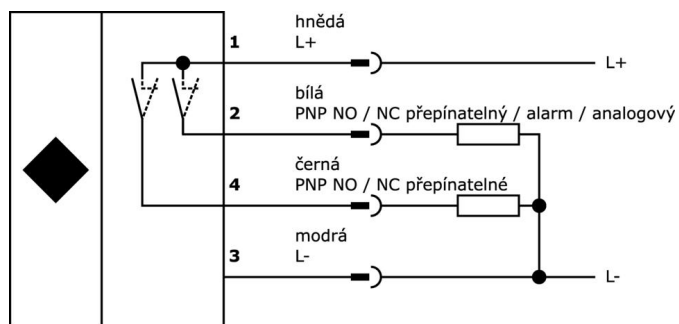
**Klasifikace**

ETIM 8	EC002475 Snímač proudu
--------	------------------------

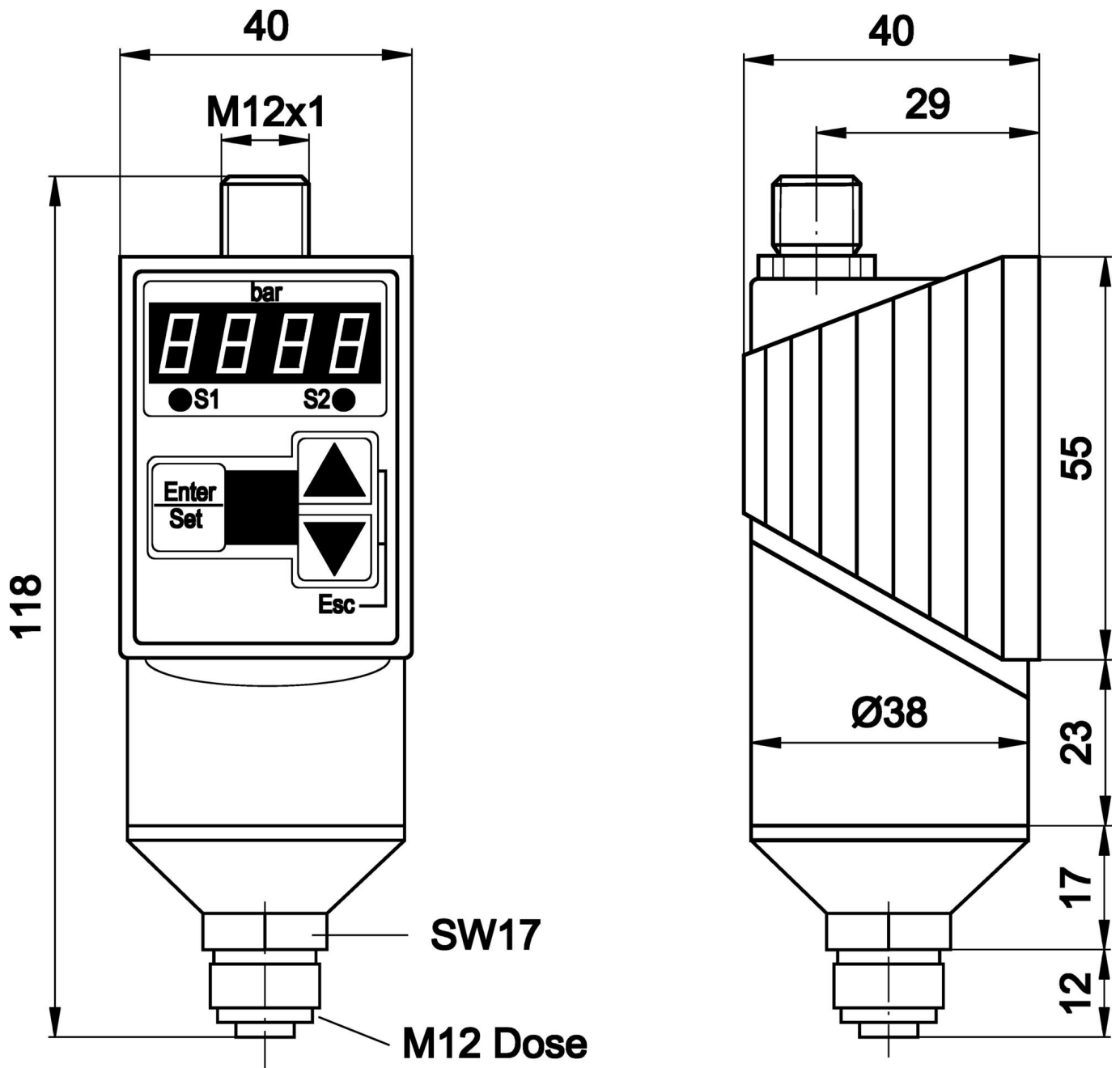
**Další**

Skupina produktů IPF	310 Teplotní senzory
Rozměry balení	160 x 99 x 60 mm
Hrubá váha	330 g
Číslo zboží	85437090
WEEE číslo	40951076
V souladu s ODS	Ano
V souladu s POP	Ano
V souladu s REACH	Ano
V souladu s RoHS	Ano

**Přípojka**



Rozměrový výkres



**Výňatek z programu příslušenství**

**VK205321**



Přívodní kabel, 2m, M12 Samice (zdířka) 4pólový zahnutý, volná koncovka vedení, 4x0,34mm<sup>2</sup>, PUR (Polyuretan), Ø5,5mm, 250V, -25-90°C, IP67, Stíněné, Vhodné pro vlečné řetězy a kroucení, Oleje a chladicí maziva, Oblast sváření, Bez silikonů

**VK205325**



Přívodní kabel, 2m, M12 Samice (zdířka) 4pólový přímý, volná koncovka vedení, 4x0,34mm<sup>2</sup>, PUR (Polyuretan), Ø5,5mm, 250V, -25-90°C, IP67, Stíněné, Vhodné pro vlečné řetězy a kroucení, Oleje a chladicí maziva, Oblast sváření, Bez silikonů

**YT036020**



Teplotní čidlo, Ø3mm 100long, PT100, 4vodičové, střední teplota - 30-350°C, připojení k zesilovači, konektor M12

**YT036021**



Teplotní čidlo, Ø3mm 150long, PT100, 4vodičové, střední teplota - 30-350°C, připojení k zesilovači, konektor M12

**AY000152**



Příslušenství Snímač, Ø38mm, Plast, pro snímač 38mm, pro Nástěnná montáž, Šroubové upevnění

**VK003020**



Kabelová zásuvka, úhlová, samomontážní, šroubové připojení, Ø3-6,5 mm, 4 A, 240 V, -25-90 °C, zásuvka M12 4-pólová, IP67, PBT

**VK003024**



Kabelový konektor, přímý, Vhodné pro montáž svépomocí, Přípojka šroubení, Ø3-6,5mm, 4A, 240V, -25-90°C, M12 Samice (zdířka) 4pólový, IP67, PBT

**VK030F21**



Připojovací kabel, 0,3 m, zásuvka M12 4pólová úhlová, konektor M12 4pólový přímý, 4x0,34 mm<sup>2</sup>, 240 V, IP67, vhodný pro vlečné řetězy a odolný proti zkroucení, olejům a chladicím mazivům, oblast svařování, bez silikonu.

**VK030F25**



Připojovací kabel, 0,3 m, zásuvka M12 4-pólová rovná, konektor M12 4-pólová rovná, 4x0,34 mm<sup>2</sup>, PUR (polyuretan), 240 V, IP67, vhodný pro vlečné řetězy a odolný proti zkroucení, olejům a chladicím mazivům, svařovací prostor, bez silikonu.

Další příslušenství najdete na našich domovských stránkách



**Montáž**

Montáž / instalaci smí provádět pouze kvalifikovaný elektrikář!



**Likvidace**

Číslo WEEE podle § 6 odst. 3 ElektroG: 40951076

**Bezpečnostní pokyny**

/ Před uvedením do provozu prosím zkontrolujte, zda byly dodrženy veškeré bezpečnostní pokyny, které jsou případně uvedené v dokumentaci výrobku.

/ Nikdy nepoužívejte tato zařízení v aplikacích, kde bezpečnost osob závisí na jejich funkčnosti.

/ Software, ovladače a soubory IODD potřebné k provozu zařízení si můžete stáhnout bezplatně na naší domovské stránce: [www.ipf-electronic.de/cz](http://www.ipf-electronic.de/cz)