

YT353100

Sensores de temperatura • Amplificador de conmutación

Transmisor, sensor de temperatura, 118x40x40mm, -40-300°C, PT100, 4 dígitos, 12-32V DC, 2x PNP NC/NO, 0-10V/4-20mA, conector M12, IP65, PA 6.6 (plástico), LED



El artículo YT353100 es un sensor de temperatura altamente desarrollado del grupo de amplificadores de conmutación que ha sido especialmente diseñado para satisfacer los requisitos de la industria de la automatización. Este sensor de temperatura inteligente ofrece una amplia gama de funciones y posibilidades técnicas especialmente importantes para los profesionales de los sectores industrial y comercial.

Entre los datos técnicos más destacados del YT353100 se encuentra el rango de indicación de temperatura, que abarca desde -40 hasta 300 °C. Esto hace que el sensor sea extremadamente versátil, ya que puede medir de forma fiable tanto temperaturas extremadamente bajas como altas. El rango de medición de la temperatura es idéntico al rango de visualización y garantiza un registro preciso de los datos de temperatura.

El YT353100 puede funcionar en un rango de temperatura ambiente de -20 a 80 °C, lo que facilita su aplicación en diversos entornos industriales y bajo diferentes condiciones climáticas. La conexión al sistema eléctrico se realiza mediante un robusto conector M12, que permite una integración fácil y segura en los sistemas existentes.

En cuanto a las dimensiones, la anchura del sensor es de 40 mm, la altura de 118 mm y la longitud también de 40 mm. Estas dimensiones compactas permiten una instalación flexible en espacios reducidos y un manejo sencillo. Además, el YT353100 tiene un grado de protección IP65, lo que significa que es estanco al polvo y también está protegido contra chorros de agua desde cualquier dirección. Esto lo hace ideal para su uso en entornos industriales difíciles.

El sensor puede funcionar con una tensión de funcionamiento de 12 a 32 V de cobertura de diagnóstico, lo que lo hace compatible en muchos sistemas. También cabe destacar la función de conmutación, ya que el YT353100 puede actuar tanto como normalmente cerrado (nc) como normalmente abierto (na). Esto ofrece una flexibilidad adicional en la aplicación y permite adaptarlo a las necesidades específicas del usuario. La corriente nominal de conmutación es de 1 A, lo que permite un control seguro (unidad) de diversas cargas eléctricas.

El sensor se instala fácilmente mediante un montaje de abrazadera, que permite una fijación estable y un montaje y desmontaje sencillos. Este detallado diseño técnico hace que el YT353100 sea especialmente adecuado para el control preciso de la temperatura en hornos, máquinas de líquidos y aire y otras aplicaciones en las que se requieren mediciones precisas de la temperatura.

En resumen, las versátiles funciones del sensor de temperatura YT353100, sus sólidas características técnicas y su facilidad de manejo lo convierten en una excelente elección para los profesionales de la ingeniería eléctrica que buscan soluciones fiables en la industria de la automatización. Con su alta precisión de medición, sus opciones de aplicación flexibles y sus características bien pensadas, el YT353100 ofrece todo lo necesario para un funcionamiento moderno y eficiente.

Datos eléctricos

Cantidad de décadas	4
Cantidad de salidas de conmutación	2
Pantalla	pantalla LED
Área de indicación temperatura	-40 - 300 °C
Ejecución de la función de conmutación	Contacto NC/NA
Versión de la salida analógica	0 - 10V 4 - 20mA
Versión de la entrada analógica	PT100
Versión de la conexión eléctrica	Conector M12
Versión de la salida de conmutación	PNP
Retardo de desconexión	0 - 20 ms
Corriente de conmutación asignada	1000 mA
Retardo de conexión	0 - 20 s
Procedimiento de ajuste	Parametrización
Divergencia con respecto a la curva característica	0,25 %
A prueba de cortocircuitos	Sí
Corriente en vacío	60 mA
Máx. corriente constante	1 A
Rango de medición de temperatura	-40 - 300 °C
Divergencia relativa de linealidad	0,25 %
Repetibilidad relativa	0,1 %
Frecuencia de conmutación	0,12 Hz
Deriva de temperatura porcentaje por Kelvin	0,02 %/K
Con protección contra la inversión de polaridad	Sí
Tensión de servicio (CC)	12 - 32 V
Apropiado como regulador con 2 puntos	Sí

Datos mecánicos

Ancho	40 mm
Altura	118 mm
Longitud	40 mm
Tipo de montaje	Abrazadera
Grado de protección (IP)	IP65
Grado de protección (IP), frontal	IP65
Material de la carcasa	PA 6.6 (plástico)
Temperatura ambiente	-20 - 80 °C

Otros datos

Versión	Sensor de temperatura
---------	-----------------------

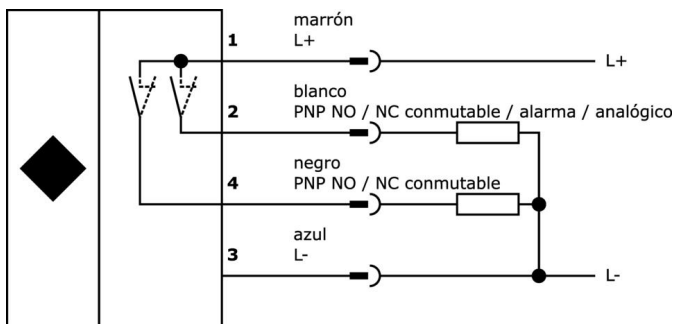
Clasificación

ETIM 8	EC002475 Transductor de corriente
--------	-----------------------------------

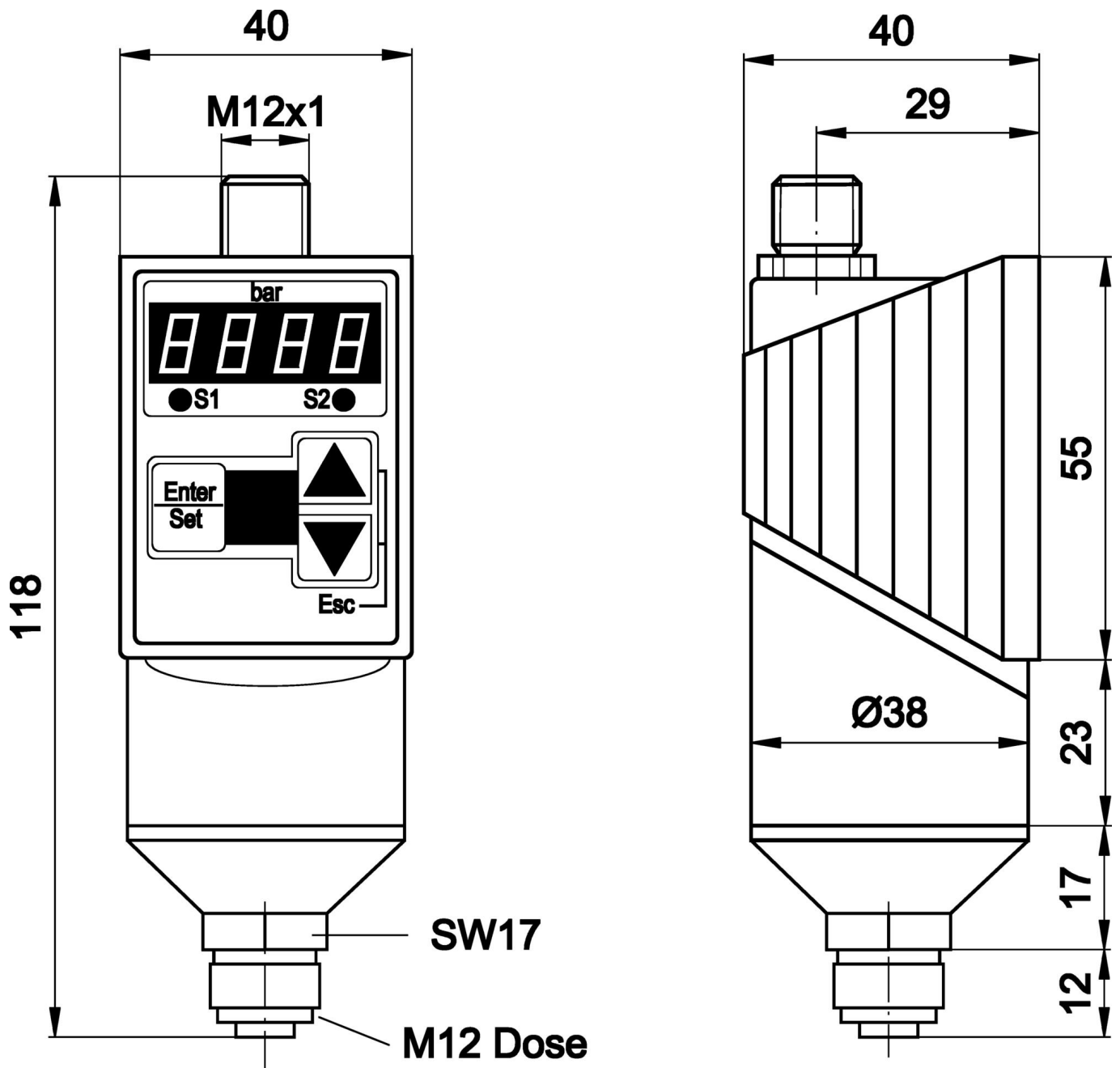
Más

Grupo de productos ipf	310 Sensores de temperatura
dimensiones de embalaje	160 x 99 x 60 mm
Peso bruto	330 g
Código arancelario	85437090
WEEE número	40951076
Conforme con OzDS	Sí
Conforme con POP	Sí
Conforme a REACH	Sí
Conforme a RoHS	Sí

Conexión



Dibujo acotado



Extracto del programa de accesorios

VK205321



cable de conexión, 2m, m12 hembra 4polos acodado, extremo del cable libre, 4x0,34mm², pur (poliuretano), ø5,5mm, 250v, -25-90°C, ip67, blindado, apto para cadenas de arrastre y torsión, aceites y lubricantes refrigerantes, área de soldadura, si...

VK205325



cable de conexión, 2m, m12 hembra 4polos recto, extremo del cable libre, 4x0,34mm², pur (poliuretano), ø5,5mm, 250v, -25-90°C, ip67, blindado, apto para cadenas de arrastre y torsión, aceites y lubricantes refrigerantes, área de soldadura, sin ...

YT036020



Sensor de temperatura, ø3mm 100long, PT100, 4 hilos, temperatura media -30-350°C, conexión a amplificador, conector enchufable M12

YT036021



Sensor de temperatura, ø3mm 150long, PT100, 4 hilos, temperatura media -30-350°C, conexión a amplificador, conector enchufable M12

AY000152



accesorios sensor, ø38mm, Plástico, para sensor 38mm, para Montaje mural, Fijación con tornillos

VK003020



Toma de cable, acodada, automontable, conexión por tornillo, ø3-6,5mm, 4A, 240V, -25-90°C, conector M12 de 4 polos, IP67, PBT

VK003024



caja de conexiones, recto, autocofeccionable, conexión con tornillos, ø3-6,5mm, 4a, 240v, -25-90°C, m12 hembra 4polos, ip67, pbt

VK030F21



Cable de conexión, 0,3 m, conector acodado M12 de 4 polos, conector recto M12 de 4 polos, 4x0,34 mm², 240 V, IP67, resistente a cadenas de arrastre y torsión, aceites y lubricantes refrigerantes, zona de soldadura, sin silicona

VK030F25



Cable de conexión, 0,3 m, conector hembra M12 de 4 polos recto, conector macho M12 de 4 polos recto, 4x0,34 mm², PUR (poliuretano), 240 V, IP67, resistente a la cadena de arrastre y a la torsión, aceites y lubricantes refrigerantes, zona de soldadura, sin silicona

Encontrará más accesorios en nuestra página web



Montaje

El montaje/la instalación solo debe ser llevado a cabo por electricistas cualificados.



Eliminación de residuos

Número WEEE según § 6 párrafo 3 ElektroG: 40951076

Indicaciones de seguridad

/ Antes de la puesta en marcha, asegúrese de que se han respetado todas las indicaciones de seguridad indicadas en la documentación del producto.

/ El uso de estos productos está prohibido si tienen un efecto directo en la seguridad de las personas.

/ Cualquier software, controladores o archivos IOOD que puedan ser necesarios para operar su dispositivo pueden ser descargados gratuitamente desde nuestra página web: www.ipf-electronic.de/es