

YT353100

Sensori di temperatura • Amplificatore di commutazione

Trasmittitore, sensore di temperatura, 118x40x40mm, -40-300°C, PT100, 4 cifre, 12-32V DC, 2x PNP NC/NO, 0-10V/4-20mA, connettore M12, IP65, PA 6.6 (plastica), LED



L'YT353100 è un sensore di temperatura altamente sviluppato del gruppo di amplificatori di commutazione, progettato appositamente per le esigenze dell'industria dell'automazione. Questo sensore di temperatura intelligente offre un'ampia gamma di funzioni e opzioni tecniche particolarmente importanti per i professionisti dell'industria e del commercio.

Tra i dati tecnici di spicco dell'YT353100 vi è il campo di visualizzazione della temperatura, che va da -40 a 300 °C. Ciò rende il sensore estremamente versatile. Ciò rende il sensore estremamente versatile, in quanto può misurare in modo affidabile sia le temperature estremamente basse che quelle elevate. Il campo di misura della temperatura è identico a quello di visualizzazione e garantisce una registrazione precisa dei dati di temperatura.

L'YT353100 può funzionare in un intervallo di temperatura ambiente compreso tra -20 e 80 °C, il che ne facilita l'uso in vari ambienti industriali e in diverse condizioni climatiche. Il collegamento all'impianto elettrico avviene tramite un robusto connettore M12, che consente un'integrazione semplice e sicura nei sistemi esistenti.

In termini di dimensioni, la larghezza del sensore è di 40 mm, l'altezza di 118 mm e la lunghezza di 40 mm. Queste dimensioni compatte consentono un'installazione flessibile in spazi ristretti e una facile manipolazione. Inoltre, l'YT353100 ha un grado di protezione IP65, il che significa che è resistente alla polvere e ai getti d'acqua provenienti da qualsiasi direzione. Questo lo rende ideale per l'uso in ambienti industriali difficili.

Il sensore può funzionare con una tensione di esercizio compresa tra 12 e 32 V CC, il che lo rende compatibile con molti sistemi. Anche la funzione di commutazione è notevole, in quanto l'YT353100 può funzionare sia come contatto normalmente chiuso che come contatto normalmente aperto. Ciò offre un'ulteriore flessibilità nell'applicazione e consente la personalizzazione in base alle specifiche esigenze dell'utente. La corrente di commutazione nominale è di 1 A, il che consente di controllare in sicurezza diversi carichi elettrici.

Il sensore si installa facilmente grazie al montaggio a morsetto, che consente un fissaggio stabile e una semplice installazione e rimozione. Questo design tecnico dettagliato rende l'YT353100 particolarmente adatto per il monitoraggio preciso della temperatura in forni, macchine per liquidi e aria e altre applicazioni in cui sono richieste misurazioni accurate della temperatura.

In sintesi, le funzioni versatili, le robuste caratteristiche tecniche e la facilità d'uso del sensore di temperatura YT353100 lo rendono una scelta eccellente per i professionisti dell'elettrotecnica alla ricerca di soluzioni affidabili nel settore dell'automazione. Grazie all'elevata precisione di misura, alle opzioni applicative flessibili e alle funzioni sofisticate, l'YT353100 offre tutto ciò che serve per un funzionamento moderno ed efficiente.

Proprietà elettriche

Numero di decenni	4
Numero di uscite di commutazione	2
Display	Display a LED
Campo di visualizzazione della temperatura	-40 - 300 °C
Esecuzione della funzione di commutazione	Contatto normalmente chiuso/normalmente aperto
Progettazione dell'uscita analogica	0 - 10V 4 - 20mA
Progettazione dell'ingresso analogico	PT100
Progettazione del collegamento elettrico	Connettore M12
Progettazione dell'uscita di commutazione	PNP
Ritardo di spegnimento	0 - 20 ms
Corrente di commutazione nominale	1000 mA
Ritardo di accensione	0 - 20 s
Procedura di impostazione	Parametrizzazione
Deviazione caratteristica	0,25 %
A prova di cortocircuito	Sì
Corrente a vuoto	60 mA
Max. Corrente continua	1 A
Campo di misura della temperatura	-40 - 300 °C
Deviazione relativa della linearità	0,25 %
Ripetibilità relativa	0,1 %
Frequenza di commutazione	0,12 Hz
Deriva di temperatura per cento per Kelvin	0,02 %/K
Protezione contro l'inversione di polarità	Sì
Tensione di esercizio (CC)	12 - 32 V
Adatto come controllore a 2 punti	Sì

Proprietà meccaniche

Larghezza	40 mm
Altezza	118 mm
Lunghezza	40 mm
Tipo di montaggio	Campana
Classe di protezione (IP)	IP65
Grado di protezione (IP), frontale	IP65
Materiale dell'alloggiamento	PA 6.6 (plastica)
Temperatura ambiente	-20 - 80 °C

Altre proprietà

Versione	Sensore di temperatura
----------	------------------------

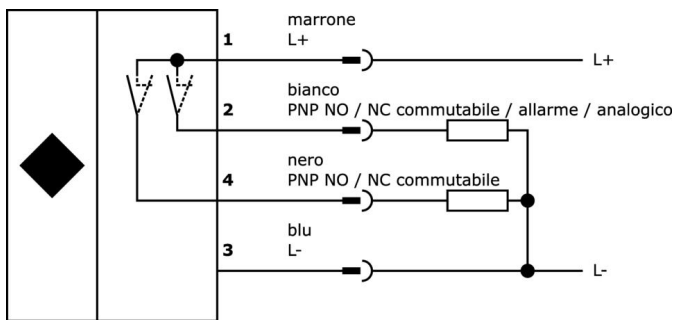
Classificazione

ETIM 8	EC002475 Trasduttore di corrente
--------	----------------------------------

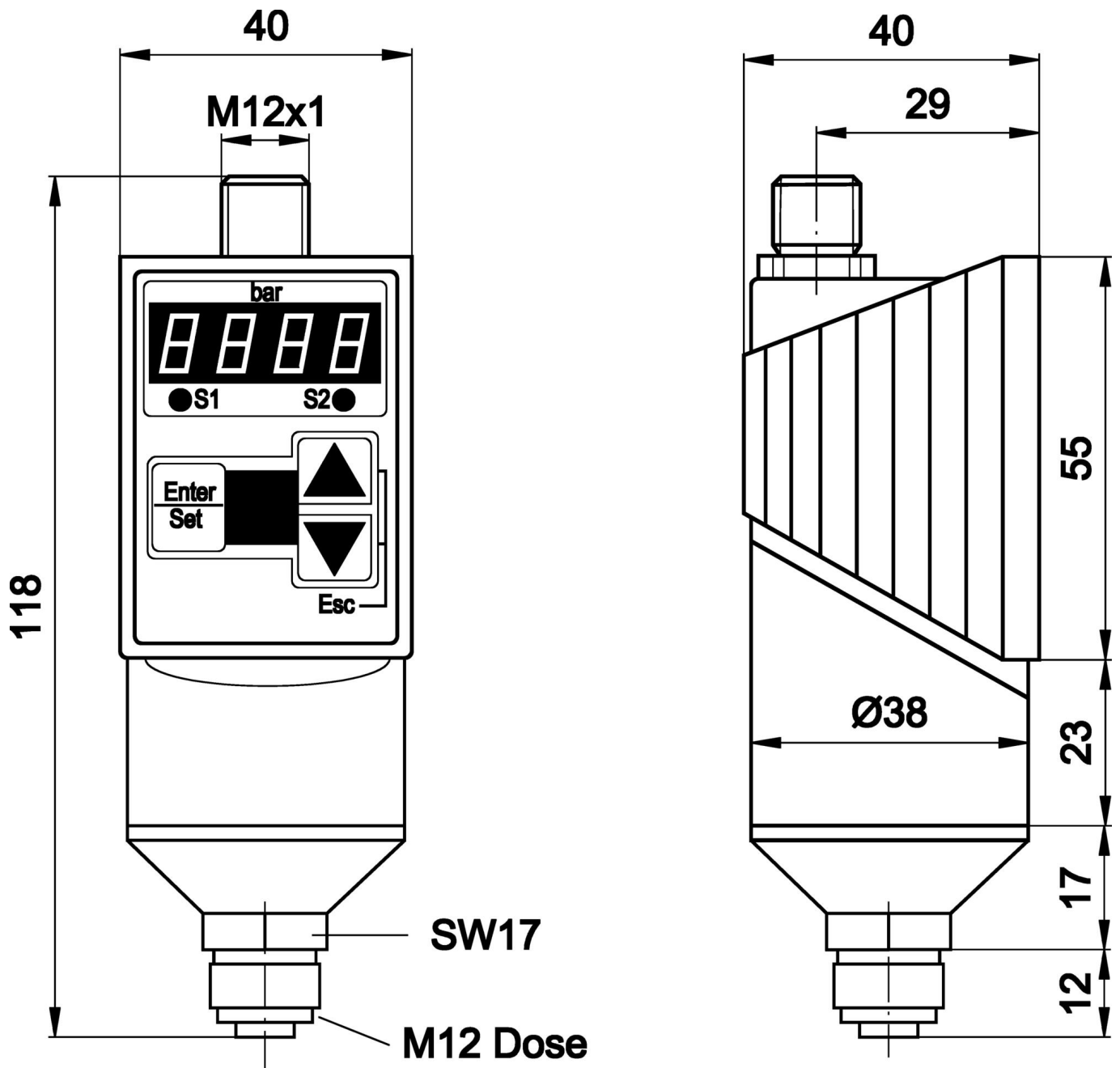
Ulteriori informazioni

Gruppo di prodotti IPF	310 Sensori di temperatura
Dimensioni dell'imballaggio	160 x 99 x 60 mm
Peso lordo	330 g
Numero di tariffa doganale	85437090
Numero WEEE	40951076
Compatibile con OzDS	Sì
Compatibile con POP	Sì
Conforme a REACH	Sì
Conforme alla direttiva RoHS	Sì

Schema di collegamento



Disegno quotato



Estratto del programma di accessori

VK205321



Cavo di collegamento, 2 m, presa M12 a 4 poli angolata, estremità libera del cavo, 4x0,34 mm², PUR (poliuretano), Ø5,5 mm, 250 V, -25-90°C, IP67, schermato, resistente alla catena di trascinamento e alla torsione, agli oli e ai lubrificanti di raffreddamento, area di saldatura, senza silicone

VK205325



Cavo di collegamento, 2 m, presa M12 a 4 poli diritti, estremità libera del cavo, 4x0,34 mm², PUR (poliuretano), Ø5,5 mm, 250 V, -25-90°C, IP67, schermato, resistente alla catena di trascinamento e alla torsione, oli e lubrificanti di raffreddamento, area di saldatura, senza silicone

YT036020



Sensore di temperatura, Ø3mm 100long, PT100, 4 fili, media temperatura -30-350°C, connessione all'amplificatore, connettore M12

YT036021



Sensore di temperatura, Ø3mm 150long, PT100, 4 fili, media temperatura -30-350°C, connessione all'amplificatore, connettore M12

AY000152



Accessori per sensori, Ø38mm, plastica, per sensore 38mm, per montaggio a parete, fissaggio a vite

VK003020



Presa per cavo, angolata, autoassemblaggio, connessione a vite, Ø3-6,5mm, 4A, 240V, -25-90°C, presa M12 a 4 pin, IP67, PBT

VK003024



Presa per cavo, dritta, autoassemblaggio, connessione a vite, Ø3-6,5mm, 4A, 240V, -25-90°C, presa M12 a 4 poli, IP67, PBT

VK030F21



Cavo di collegamento, 0,3 m, presa M12 a 4 poli angolare, spina M12 a 4 poli dritta, 4x0,34 mm², 240 V, IP67, resistente alla catena di trascinamento e alla torsione, agli oli e ai lubrificanti di raffreddamento, area di saldatura, senza silicone

VK030F25



Cavo di collegamento, 0,3 m, presa M12 a 4 poli diritti, spina M12 a 4 poli dritta, 4x0,34 mm², PUR (poliuretano), 240 V, IP67, resistente alla catena di trascinamento e alla torsione, oli e lubrificanti di raffreddamento, area di saldatura, senza silicone

Ulteriori accessori sono disponibili sulla nostra homepage



Installazione

L'installazione deve essere eseguita esclusivamente da un elettricista qualificato!



Smaltimento dei rifiuti

Numero RAEE secondo § 6 par. 3 ElektroG: 40951076

Istruzioni di sicurezza

- / Prima della messa in funzione, accertarsi che siano state rispettate tutte le indicazioni di sicurezza contenute nella documentazione del prodotto.
- / L'uso di questi prodotti è vietato se ha un impatto diretto sulla sicurezza personale.
- / È possibile scaricare gratuitamente qualsiasi software, driver o file IODD necessari per il funzionamento del dispositivo dalla nostra homepage: www.ipf.de.