

## YT353100

### Czujniki temperatury • Wzmacniacz przełączający

Przetwornik, czujnik temperatury, 118x40x40mm, -40-300°C, PT100, 4 cyfry, 12-32V DC, 2x PNP NC/NO, 0-10V/4-20mA, złącze wtykowe M12, IP65, PA 6.6 (tworzywo sztuczne), LED



YT353100 to wysoce zaawansowany czujnik temperatury z grupy wzmacniaczy przełączających, który został specjalnie zaprojektowany pod kątem wymagań branży automatyki. Ten inteligentny czujnik temperatury oferuje szeroki zakres funkcji i opcji technicznych, które są szczególnie ważne dla profesjonalistów w przemyśle i handlu.

Wyjątkowe dane techniczne YT353100 obejmują zakres wyświetlania temperatury, który rozciąga się od -40 do 300 °C. Dzięki temu czujnik jest niezwykle wszechstronny. Sprawia to, że czujnik jest niezwykle wszechstronny, ponieważ może niezawodnie mierzyć zarówno ekstremalnie niskie, jak i wysokie temperatury. Zakres pomiaru temperatury jest identyczny z zakresem wyświetlania i zapewnia precyzyjne rejestrowanie danych temperatury.

Czujnik YT353100 może pracować w zakresie temperatur otoczenia od -20 do 80 °C, co ułatwia jego zastosowanie w różnych środowiskach przemysłowych i w różnych warunkach klimatycznych. Podłączenie do systemu elektrycznego odbywa się za pomocą solidnego złącza M12, co umożliwia prostą i bezpieczną integrację z istniejącymi systemami.

Jeśli chodzi o wymiary, szerokość czujnika wynosi 40 mm, wysokość 118 mm, a długość również 40 mm. Te kompaktowe wymiary umożliwiają elastyczną instalację w ograniczonych przestrzeniach i łatwą obsługę. Ponadto YT353100 ma stopień ochrony IP65, co oznacza, że jest pyłoszczelny, a także chroniony przed strumieniami wody z dowolnego kierunku. Dzięki temu idealnie nadaje się do użytku w trudnych warunkach przemysłowych.

Czujnik może pracować z napięciem roboczym od 12 do 32 V DC, co czyni go kompatybilnym z wieloma systemami. Funkcja przełączania jest również niezwykle, ponieważ YT353100 może działać zarówno jako styk normalnie zamknięty, jak i normalnie otwarty. Zapewnia to dodatkową elastyczność w aplikacji i umożliwia dostosowanie do konkretnych wymagań użytkownika. Znamionowy prąd przełączania wynosi 1 A, co pozwala na bezpieczne sterowanie różnymi obciążeniami elektrycznymi.

Czujnik można łatwo zainstalować za pomocą mocowania zaciskowego, które umożliwia stabilne mocowanie oraz prostą instalację i demontaż. Ta szczegółowa konstrukcja techniczna sprawia, że YT353100 jest szczególnie odpowiedni do precyzyjnego monitorowania temperatury w piecach, maszynach do cieczy i powietrza oraz innych zastosowaniach, w których wymagane są dokładne pomiary temperatury.

Podsumowując, wszechstronne funkcje czujnika temperatury YT353100, solidne właściwości techniczne i łatwość obsługi sprawiają, że jest to doskonały wybór dla profesjonalistów z branży elektrotechnicznej poszukujących niezawodnych rozwiązań w branży automatyki. Dzięki wysokiej dokładności pomiaru, elastycznym opcjom zastosowań i zaawansowanym funkcjom, YT353100 oferuje wszystko, co niezbędne do nowoczesnej i wydajnej pracy.

**Właściwości elektryczne**

Liczba dekad	4
Liczba wyjść przełączających	2
Wyświetlacz	Wyświetlacz LED
Zakres wyświetlania temperatury	-40 - 300 °C
Wykonywanie funkcji przełączania	Styk normalnie zamknięty/normalnie otwarty
Konstrukcja wyjścia analogowego	0 - 10V   4 - 20 mA
Konstrukcja wejścia analogowego	PT100
Projekt połączenia elektrycznego	Złącze wtykowe M12
Konstrukcja wyjścia przełączającego	PNP
Opóźnienie wyłączenia	0 - 20 ms
Znamionowy prąd przełączania	1000 mA
Opóźnienie włączenia	0 - 20 s
Procedura ustawiania	Parametryzacja
Odchylenie charakterystyczne	0,25 %
Odporność na zwarcia	Tak
Prąd bez obciążenia	60 mA
Maks. Prąd ciągły	1 A
Zakres pomiaru temperatury	-40 - 300 °C
Względne odchylenie liniowości	0,25 %
Względna powtarzalność	0,1 %
Częstotliwość przełączania	0,12 Hz
Dryft temperatury w procentach na Kelvin	0,02 %/K
Zabezpieczenie przed odwrotną polaryzacją	Tak
Napięcie robocze (DC)	12 - 32 V
Odpowiedni jako kontroler 2-punktowy	Tak

**Właściwości mechaniczne**

Szerokość	40 mm
Wysokość	118 mm
Długość	40 mm
Typ montażu	Bell
Klasa ochrony (IP)	IP65
Stopień ochrony (IP), przód	IP65
Materiał obudowy	PA 6.6 (tworzywo sztuczne)
Temperatura otoczenia	-20 - 80 °C

**Inne właściwości**

Wersja	Czujnik temperatury
--------	---------------------

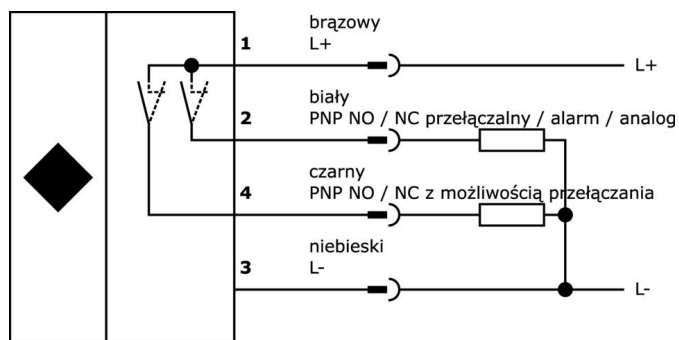
**Klasyfikacja**

ETIM 8	EC002475 Przetwornik prądu
--------	----------------------------

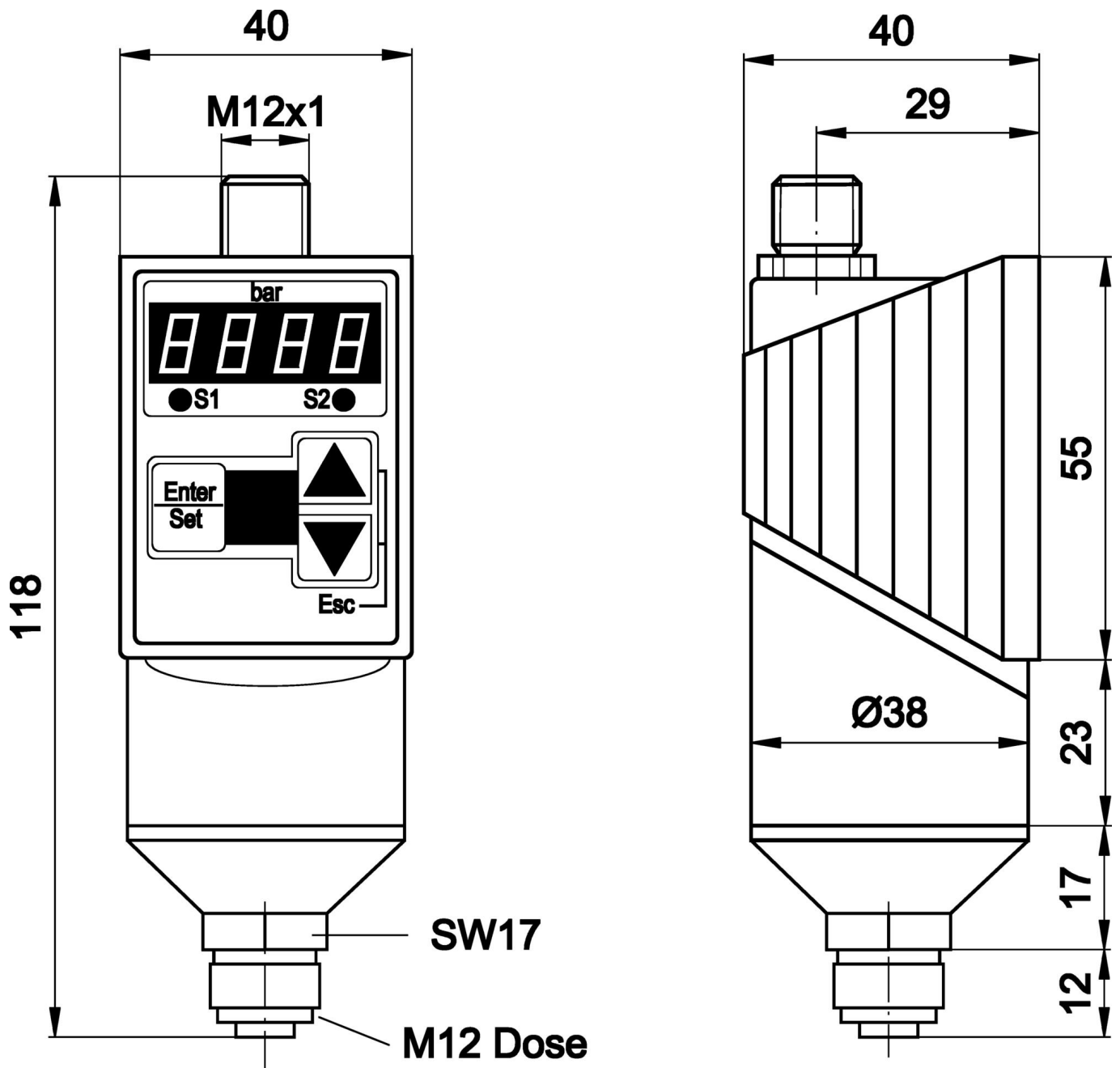
**Więcej informacji**

Grupa produktów IPF	310 Czujniki temperatury
Wymiary opakowania	160 x 99 x 60 mm
Masa brutto	330 g
Numer taryfy celnej	85437090
Numer WEEE	40951076
Zgodność z OzDS	Tak
Zgodność z POP	Tak
Zgodność z REACH	Tak
Zgodność z dyrektywą RoHS	Tak

**Schemat połączeń**



Rysunek wymiarowy



**Fragment programu akcesoriów**

**VK205321**



Kabel połączeniowy, 2 m, gniazdo M12 4-stykowe kątowe, wolny koniec kabla, 4x0,34 mm<sup>2</sup>, PUR (poliuretan), Ø5,5 mm, 250 V, -25-90°C, IP67, ekranowany, odporny na łańcuch wleczony i skręcanie, oleje i smary chłodzące, obszar spawania, bez silikonu

**VK205325**



Kabel połączeniowy, 2 m, gniazdo M12 4-stykowe proste, wolny koniec kabla, 4x0,34 mm<sup>2</sup>, PUR (poliuretan), Ø5,5 mm, 250 V, -25-90°C, IP67, ekranowany, odporny na łańcuch wleczony i skręcanie, oleje i smary chłodzące, obszar spawania, bez silikonu

**YT036020**



Czujnik temperatury, Ø3mm 100long, PT100, 4-przewodowy, średnia temperatura -30-350°C, podłączenie do wzmacniacza, złącze wtykowe M12

**YT036021**



Czujnik temperatury, Ø3mm 150long, PT100, 4-przewodowy, średnia temperatura -30-350°C, podłączenie do wzmacniacza, złącze wtykowe M12

**AY000152**



Akcesoria czujnika, Ø38 mm, tworzywo sztuczne, do czujnika 38 mm, do montażu na ścianie, mocowanie śrubowe

**VK003020**



Gniazdo kablowe, kątowe, do samodzielnego montażu, połączenie śrubowe, Ø3-6,5mm, 4A, 240V, -25-90°C, gniazdo M12 4-stykowe, IP67, PBT

**VK003024**



Gniazdo kablowe, proste, do samodzielnego montażu, połączenie śrubowe, Ø3-6,5mm, 4A, 240V, -25-90°C, gniazdo M12 4-stykowe, IP67, PBT

**VK030F21**



Kabel połączeniowy, 0,3 m, gniazdo M12 4-stykowe kątowe, wtyczka M12 4-stykowa prosta, 4x0,34 mm<sup>2</sup>, 240 V, IP67, odporny na łańcuch wleczony i skręcanie, oleje i smary chłodzące, obszar spawania, bez silikonu

**VK030F25**



Kabel połączeniowy, 0,3 m, gniazdo M12 4-stykowe proste, wtyczka M12 4-stykowa prosta, 4x0,34 mm<sup>2</sup>, PUR (poliuretan), 240 V, IP67, odporny na łańcuch wleczony i skręcanie, oleje i smary chłodzące, obszar spawania, bez silikonu

Więcej akcesoriów można znaleźć na naszej stronie internetowej



**Instalacja**

Instalacja może być przeprowadzona wyłącznie przez wykwalifikowanego elektryka!



**Usuwanie odpadów**

Numer WEEE zgodnie z § 6 ust. 3 ElektroG: 40951076

**Instrukcje bezpieczeństwa**

/ Przed uruchomieniem należy upewnić się, że przestrzegane są wszystkie instrukcje bezpieczeństwa zawarte w dokumentacji produktu.

/ Korzystanie z tych produktów jest zabronione, jeśli mają one bezpośredni wpływ na bezpieczeństwo osobiste.

/ Wszelkie oprogramowanie, sterowniki lub pliki IODD wymagane do obsługi urządzenia można pobrać bezpłatnie z naszej strony internetowej: [www.ipf.de](http://www.ipf.de).