

YT353100

Sensores de temperatura • Amplificadores de comutação

Transmissor, sensor de temperatura, 118x40x40mm, -40-300°C, PT100, 4 dígitos, 12-32V DC, 2x PNP NC/NO, 0-10V/4-20mA, conector M12, IP65, PA 6.6 (plástico), LED



O YT353100 é um sensor de temperatura altamente desenvolvido do grupo de amplificadores de comutação que foi especialmente concebido para os requisitos da indústria de automação. Este sensor de temperatura inteligente oferece uma vasta gama de funções e opções técnicas que são particularmente importantes para os profissionais da indústria e do comércio.

Os excelentes dados técnicos do YT353100 incluem a gama de indicação de temperatura, que se estende de -40 a 300 °C. Isto torna o sensor extremamente versátil. Isto torna o sensor extremamente versátil, uma vez que pode medir de forma fiável tanto temperaturas extremamente baixas como altas. A gama de medição de temperatura é idêntica à gama de visualização e assegura um registo preciso dos dados de temperatura.

O YT353100 pode ser operado numa gama de temperaturas ambiente de -20 a 80 °C, o que facilita a sua utilização em vários ambientes industriais e sob diferentes condições climáticas. A ligação ao sistema elétrico é feita através de um conector M12 robusto, que permite uma integração simples e segura nos sistemas existentes.

Em termos de dimensões, a largura do sensor é de 40 mm, a altura é de 118 mm e o comprimento também é de 40 mm. Estas dimensões compactas permitem uma instalação flexível em espaços reduzidos e um manuseamento fácil. Além disso, o YT353100 tem uma classificação de proteção IP65, o que significa que é à prova de poeira e também protegido contra jactos de água de qualquer direção. Isto torna-o ideal para utilização em ambientes industriais agressivos.

O sensor pode ser operado com uma tensão de funcionamento de 12 a 32 V DC, o que o torna compatível com muitos sistemas. A função de comutação também é notável, uma vez que o YT353100 pode funcionar tanto como um contacto normalmente fechado como normalmente aberto. Isto oferece uma flexibilidade adicional na aplicação e permite a personalização de acordo com os requisitos específicos do utilizador. A corrente nominal de comutação é de 1 A, o que permite o controlo seguro de várias cargas eléctricas.

O sensor é facilmente instalado através de uma montagem de pinça, que permite uma fixação estável e uma instalação e remoção simples. Este design técnico detalhado torna o YT353100 particularmente adequado para a monitorização precisa da temperatura em fornos, máquinas de líquidos e ar e outras aplicações em que são necessárias medições precisas da temperatura.

Resumindo, as funções versáteis, as características técnicas robustas e a facilidade de utilização do sensor de temperatura YT353100 fazem dele uma excelente escolha para profissionais de engenharia eléctrica que procuram soluções fiáveis na indústria da automação. Com a sua elevada precisão de medição, opções de aplicação flexíveis e características sofisticadas, o YT353100 oferece tudo o que é necessário para um funcionamento moderno e eficiente.

Características eléctricas

Número de décadas	4
Número de saídas de comutação	2
Ecrã	Ecrã LED
Temperatura do intervalo de visualização	-40 - 300 °C
Execução da função de comutação	Normalmente fechado/ normalmente aberto
Versão de saída analógica	0 - 10V 4 - 20mA
Versão de entrada analógica	PT100
Concepção da ligação eléctrica	Conector M12
Versão de saída de comutação	PNP
Atraso de desactivação	0 - 20 ms
Corrente nominal de comutação	1000 mA
Atraso na ligação	0 - 20 s
Procedimento de definição	Parametrização
Desvio da curva característica	0,25 %
À prova de curto-circuito	Sim
Corrente em vazio	60 mA
Máx. Corrente contínua	1 A
Temperatura do intervalo de medição	-40 - 300 °C
Desvio relativo da linearidade	0,25 %
Repetibilidade relativa	0,1 %
Frequência de comutação	0,12 Hz
Desvio de temperatura Percentagem por Kelvin	0,02 %/K
Protecção contra polaridade inversa	Sim
Tensão de funcionamento (DC)	12 - 32 V
Adequado como controlador de 2 pontos	Sim

Características mecânicas

Largo	40 mm
Altura	118 mm
Comprimento	40 mm
Tipo de montagem	Braçadeira
Classe de protecção (IP)	IP65
Classe de protecção (IP), lado frontal	IP65
Material do invólucro	PA 6.6 (plástico)
Temperatura ambiente	-20 - 80 °C

Outras características

Versão	Sensor de temperatura e humidade
--------	----------------------------------

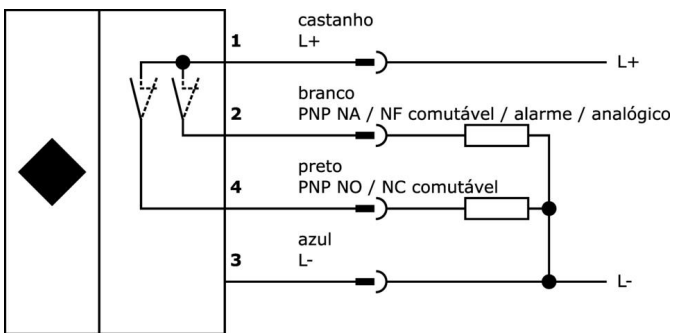
Classificação

ETIM 8	EC002475 Transdutor de corrente
--------	---------------------------------

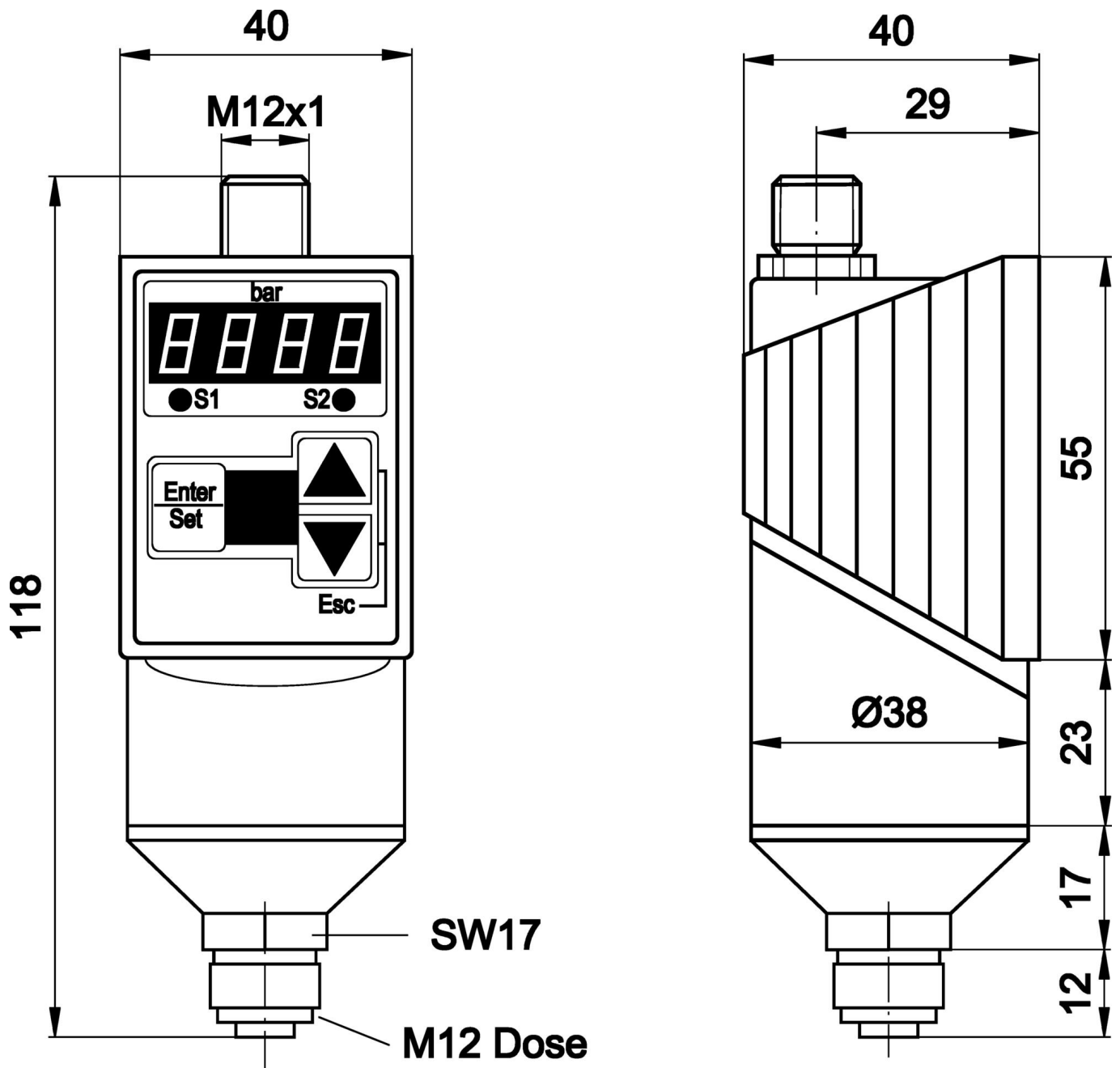
Mais

Grupo de produtos IPF	310 sensores de temperatura
dimensões da embalagem	160 x 99 x 60 mm
Peso bruto	330 g
Número da pauta aduaneira	85437090
Número WEEE	40951076
Conformidade com OzDS	Sim
Compatível com POP	Sim
Em conformidade com o REACH	Sim
Conformidade com RoHS	Sim

Ligação



Desenho dimensional



Programa de acessórios de extracção

VK205321



Cabo de ligação, 2m, M12 fêmea (tomada) 4pinos angular, extremidade do condutor livre, 4x0,34mm², PUR (poliuretano), Ø5,5mm, 250V, -25-90°C, IP67, Blindado, Adequado para corrente de arrasto e resistente à torção, Lubrificantes de óleo e de arrefecimento, Zona de soldadura, Silicone...

VK205325



Cabo de ligação, 2m, M12 fêmea (tomada) 4pinos recto, extremidade do condutor livre, 4x0,34mm², PUR (poliuretano), Ø5,5mm, 250V, -25-90°C, IP67, Blindado, Adequado para corrente de arrasto e resistente à torção, Lubrificantes de óleo e de arrefecimento, Zona de soldadura, Silico...

YT036020



Sensor de temperatura, Ø3mm 100long, PT100, 4 fios, temperatura média -30-350°C, ligação ao amplificador, conetor de ficha M12

YT036021



Sensor de temperatura, Ø3mm 150long, PT100, 4 fios, temperatura média -30-350°C, ligação ao amplificador, conetor de ficha M12

AY000152



acessórios sensor, Ø38mm, Plástico, Para sensor 38mm, para Montagem na parede, Montagem com parafusos

VK003020



Tomada de cabo, angular, auto-montagem, ligação de parafuso, Ø3-6,5mm, 4A, 240V, -25-90°C, tomada M12 de 4 pinos, IP67, PBT

VK003024



Tomada de cabo, recta, adequada para auto-montagem, ligação de parafuso, Ø3-6,5mm, 4A, 240V, -25-90°C, M12 fêmea (tomada) 4 pinos, IP67, PBT

VK030F21



Cabo de ligação, 0,3m, tomada M12 de 4 pinos angular, ficha M12 de 4 pinos recta, 4x0,34mm², 240V, IP67, resistente à corrente de arrasto e à torção, óleos e lubrificantes de arrefecimento, área de soldadura, sem silicone

VK030F25



Cabo de ligação, 0,3m, tomada M12 de 4 pinos rectos, ficha M12 de 4 pinos rectos, 4x0,34mm², PUR (poliuretano), 240V, IP67, resistente a correntes de arrasto e à torção, óleos e lubrificantes de arrefecimento, área de soldadura, sem silicone

Pode encontrar mais acessórios na nossa página inicial



Instalação

A montagem / instalação só pode ser efectuada por um electricista qualificado!



Eliminação

Número WEEE de acordo com § 6 para. 3 ElektroG: 40951076

Avisos de segurança

/ Antes da primeira utilização, certifique-se de que segue todas as instruções de segurança que possam ser fornecidas nas informações sobre o produto.

/ Nunca utilize estes dispositivos em aplicações em que a segurança de uma pessoa dependa da sua funcionalidade.

/ Qualquer software, controladores ou ficheiros IODD que possam ser necessários para operar o seu dispositivo podem ser descarregados gratuitamente a partir da nossa página inicial: www.ipf-electronic.com