

## YT353100

### 温度传感器 • 切换式放大器

变送器, 温度传感器, 118x40x40mm, -40-300°C, PT100, 4 位数字, 12-32V DC, 2x PNP NC/NO, 0-10V/4-20mA, M12 插头连接器, IP65, PA 6.6 (塑料), LED



YT353100 是开关放大器集团高度开发的温度传感器, 专门针对自动化行业的要求而设计。这款智能温度传感器具有多种功能和技术选项, 对工业和贸易领域的专业人士尤为重要。

YT353100 的出色技术数据包括温度显示范围, 从 -40 °C 到 300 °C。YT353100 的温度显示范围从 -40 °C 到 300 °C, 这使得传感器的用途极为广泛, 因为它既能可靠地测量极低的温度, 也能测量极高的温度。温度测量范围与显示范围相同, 可确保精确记录温度数据。

YT353100 的工作环境温度范围为 -20 至 80 °C, 因此可以在各种工业环境和不同气候条件下使用。通过坚固耐用的 M12 接头与电气系统连接, 可以简单安全地集成到现有系统中。

在尺寸方面, 传感器的宽度为 40 毫米, 高度为 118 毫米, 长度也是 40 毫米。这些紧凑的尺寸使其能够灵活地安装在狭小的空间内, 并易于搬运。此外, YT353100 的防护等级为 IP65, 这意味着它不仅可以防尘, 还可以防止来自任何方向的水柱。因此, 它非常适合在恶劣的工业环境中使用。

该传感器的工作电压为 12 至 32 V 直流, 因此可与许多系统兼容。YT353100 还具有出色的开关功能, 既可以作为常闭触点, 也可以作为常开触点。这为应用提供了更大的灵活性, 可根据用户的具体要求进行定制。额定开关电流为 1 A, 可安全控制各种电气负载。

传感器采用夹钳式安装, 安装简便, 固定稳定。这种细致的技术设计使 YT353100 特别适用于烤箱、液体和空气机械以及其他需要精确温度测量的应用中的精确温度监控。

总之, YT353100 温度传感器功能多样, 技术特性强大, 使用方便, 是电气工程专业人员在自动化行业寻找可靠解决方案的最佳选择。YT353100 具有高测量精度、灵活的应用选项和先进的功能, 可满足现代高效操作的一切要求。

## 电气特性

数十年来	4
开关输出的数量	2
显示	LED显示屏
显示范围, 温度	-40 - 300 °C
开关功能的类型	常闭触点/常开触点
模拟输出的类型	0-10V   4-20mA
模拟输入的类型	PT100
电气连接的类型	连接器M12
开关输出的类型	PNP
关机延迟	0 - 20 毫秒
额定开关电流	1000 毫安
开机延迟	0 - 20 s
设置程序	参数化
特征曲线的偏差	0.25 %
短路保护	是
空载电流	60 毫安
最大连续电流	1 A
测量范围, 温度	-40 - 300 °C
相对线性度偏差	0.25 %
相对的重复精度	0.1 %
开关频率	0.12 Hz
温度漂移, 每开尔文百分比	0.02 %/K
反向极性保护	是
工作电压 ( DC )	12 - 32 V
适合作为2点控制	是

## 机械特征

宽度	40 mm
高度	118 mm
长度	40 mm
安装方法	安装夹子
保护程度 ( IP )	IP65
保护程度 ( IP ) , 正面	IP65
外壳材料	PA 6.6 (合成)
环境温度	-20 - 80 °C

## 其他特点

型号	温度传感器
----	-------

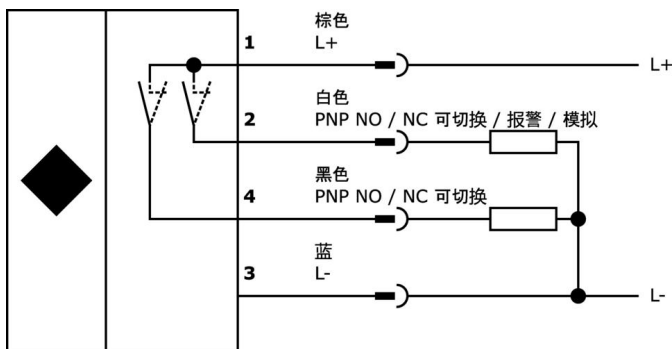
## 种类

ETIM 8	EC002475 电流传感器
--------	----------------

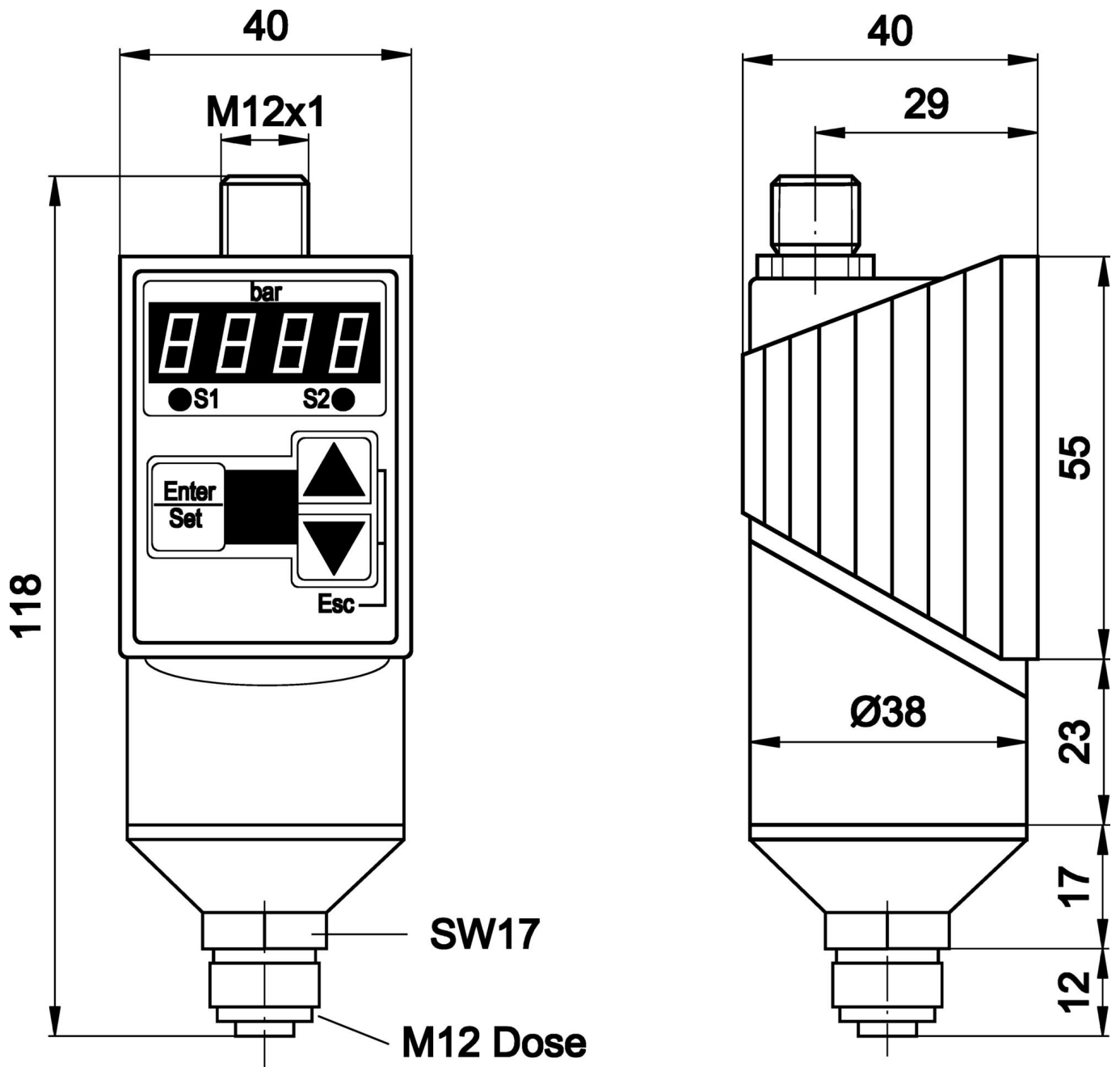
更多

IPF产品组	310个温度传感器
包装尺寸	160 x 99 x 60 mm
总重量	330 g
海关税号	85437090
WEEE编号	40951076
符合OzDS标准	是
符合POP要求	是
适应性强	是
符合RoHS标准	是

连接



尺寸图



摘录配件方案

**VK205321**



连接电缆, 2米, M12母型 (插座) 4针角型, 自由导体端, 4x0.34mm<sup>2</sup>, PUR (聚氨酯), Ø5.5mm, 250V, -25-90°C, IP67, 屏蔽, 适用于拖链和抗扭, 油和冷却润滑剂, 焊接区域, 硅...

**VK205325**



连接电缆, 2米, M12母型 (插座) 4针直通, 自由导体端, 4x0.34mm<sup>2</sup>, PUR (聚氨酯), Ø5.5mm, 250V, -25-90°C, IP67, 屏蔽, 适用于拖链和抗扭, 油和冷却润滑剂, 焊接区域, 硅橡胶。

**YT036020**



温度传感器, Ø3毫米 100长, PT100, 4线制, 中等温度 -30-350°C, 与放大器连接, M12 插头连接器

**YT036021**



温度传感器, Ø3毫米 150长, PT100, 4线制, 中等温度 -30-350°C, 与放大器连接, M12 插头连接器

**AY000152**



配件传感器, Ø38mm, 塑料, 用于传感器38mm, 用于墙壁安装, 螺丝安装

**VK003020**



电缆插座, 带角度, 自动装配, 螺钉连接, Ø3-6. 5mm, 4A, 240V, -25-90°C, M12 插座 4针, IP67, PBT

**VK003024**



电缆插座, 直型, 适合自行组装, 螺钉连接, Ø3-6. 5mm, 4A, 240V, -25-90°C, M12母 (插座) 4针, IP67, PBT

**VK030F21**



连接电缆, 0.3米, M12 插口 4针斜面, M12 插头 4针直面, 4x0.34mm<sup>2</sup>, 240伏, IP67, 耐拖链和扭转, 耐油和冷却润滑剂, 焊接区, 无硅树脂

**VK030F25**



连接电缆, 0.3米, M12 插座 4针直插, M12 插头 4针直插, 4x0.34mm<sup>2</sup>, PUR (聚氨酯), 240伏, IP67, 耐拖链和扭转, 耐油和冷却润滑剂, 焊接区, 无硅树脂

您可以在我们的主页上找到更多配件



**安装**

安装工作只能由合格的电工来完成!



**废弃处理**

根据第 6 条第 3 款 ElektroG 规定的 WEEE 编号: 40951076

安全警告

! 在初始操作之前, 请确保遵循产品信息中可能提供的所有安全说明。

! 切勿在人的安全取决于其功能的应用中使用这些设备。

! 任何操作设备所需的软件、驱动程序或IODD文件都可以从我们的主页上免费下载: [www.ipf-electronic.com](http://www.ipf-electronic.com)。