

YT450020

Senzory teploty • Kompaktní systémy

Snímač Teplotní drift, 78x108x50mm, G 1/2 palce, 48mm, -40-120°C, PNP Rozpínací kontakt / spínací kontakt, 4 mA ... 20 mA, Přípojka šroubení 4pólový, IP65, PBT

Včetně Těsnicí kroužek



Měření teploty má v mnoha průmyslových aplikacích velký význam. Rozlišujeme dva různé měřicí principy: 1. Bezkontaktní a 2. Kontakt s médiem. Bezkontaktní měření se provádí pomocí infračerveného záření, které umožňuje stanovení teplot až do 1800 °C, protože žádný obvod systému, jako je měřicí sonda, nevyžaduje kontakt s médiem nebo předmětem. V důsledku toho se tato zařízení často používají v kovárnách, válcovacích listech nebo obecně v závodech na zpracování oceli. Měření týkající se médií se obvykle provádí v kombinaci s termorezistorem PT100, který je pak připojen k vyhodnocovací elektronice nebo zobrazovacím zařízením. Oblasti použití pro tyto varianty systému se nacházejí například v chladicích okruzích, skladovacích nádržích, výfukových systémech, odsávání nebo ventilačních systémech.

Elektrické vlastnosti

Zobrazení	LED displej
Provedení spínací funkce	Rozpínací kontakt / spínací kontakt
Provedení analogového výstupu	4 - 20mA
Provedení elektrické přípojky	Připojení svorkou
Provedení spínacího výstupu	PNP
Provedení snímače	Tyčový snímač
Zpoždění vypnutí	0 - 50 ms
Jmenovitý spínací proud	200 mA
Zpoždění připravenosti	10000 ms
Zpoždění zapnutí	0 - 50 s
Postup nastavení	Parametrizace
Odolné proti zkratům	Ano
Proud naprázdno	200 mA
Počet pinů	4
Pokles napětí	2,5 V
Chráněné proti přepólování	Ano
Provozní napětí (DC)	21,6 - 26,4 V
Vhodné jako 2bodový regulátor	Ano
Vhodné jako omezovač	Ano
Vhodné jako kontrolní zařízení	Ano

Mechanické vlastnosti

Provedení procesního připojení	G1/2 palce
Design	Kvádr
Šířka	50 mm
Pevnost v tlaku	100 bar
Hloubka zašroubování	48 mm
Délka závitu	29 mm
Stoupání závitu	1 mm
Výška	78 mm
Délka	108 mm
Teplota média	-40 - 120 °C
Druh krytí (IP)	IP65
Materiál krytu	PBT
Materiál měřicího snímače	Ušlechtilá ocel 1.4571
Okolní teplota	-20 - 60 °C

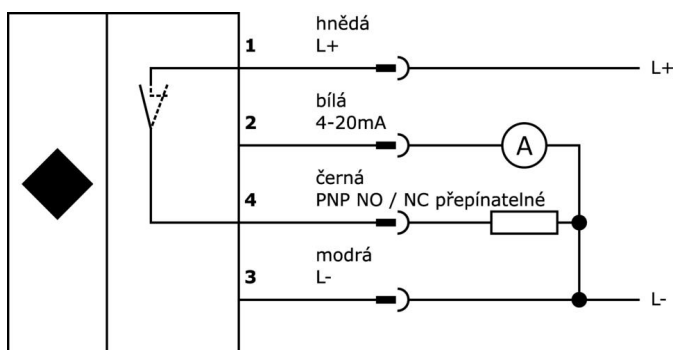
Klasifikace

ETIM 8	EC002616 Teplotní spínač
--------	--------------------------

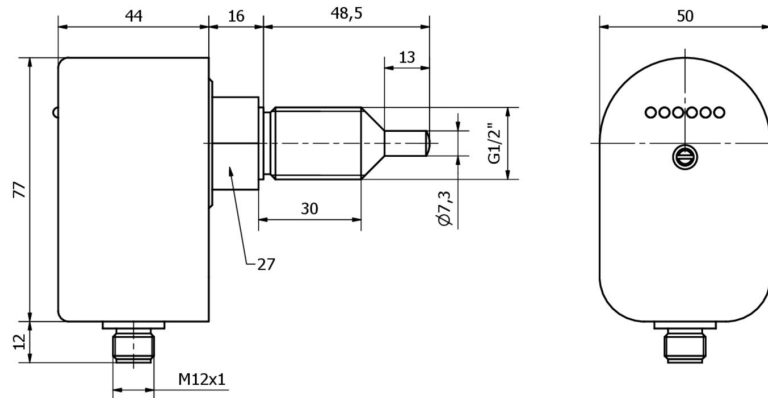
Další

Skupina produktů IPF	310 Teplotní senzory
Rozměry balení	210 x 138 x 95 mm
Hrubá váha	480 g
Číslo zboží	90251900
WEEE číslo	40951076
V souladu s REACH	Ano
V souladu s RoHS	Ano

Připojka



Rozměrový výkres




Výňatek z programu příslušenství


VK205321

 Přívodní kabel, 2m, M12 Samice (zdiřka) 4pólový zahnutý, volná koncovka vedení, 4x0,34mm², PUR (Polyuretan), Ø5,5mm, 250V, -25-90°C, IP67, Stíněné, Vhodné pro vlečné řetězy a kroucení, Oleje a chladicí maziva, Oblast sváření, Bez silikonů


VK205325

 Přívodní kabel, 2m, M12 Samice (zdiřka) 4pólový přímý, volná koncovka vedení, 4x0,34mm², PUR (Polyuretan), Ø5,5mm, 250V, -25-90°C, IP67, Stíněné, Vhodné pro vlečné řetězy a kroucení, Oleje a chladicí maziva, Oblast sváření, Bez silikonů

VK003020

 Kabelová zásuvka, úhlová, samomontážní, šroubové připojení, Ø3-6,5 mm, 4 A, 240 V, -25-90 °C, zásuvka M12 4-pólová, IP67, PBT


VK003024

 Kabelový konektor, přímý, Vhodné pro montáž svépomocí, Přípojka šroubení, Ø3-6,5mm, 4A, 240V, -25-90°C, M12 Samice (zdiřka) 4pólový, IP67, PBT

VK200321

 Přívodní kabel, 2m, M12 Samice (zdiřka) 4pólový zahnutý, volná koncovka vedení, 4x0,34mm², PUR (Polyuretan), Ø4,7mm, 250V, -40-90°C, IP67, Vhodné pro vlečné řetězy a kroucení, Oleje a chladicí maziva, Oblast sváření, Bez silikonů

VK200325

 Přívodní kabel, 2m, M12 Samice (zdiřka) 4pólový přímý, volná koncovka vedení, 4x0,34mm², PUR (Polyuretan), Ø4,7mm, 250V, -40-90°C, IP67, Vhodné pro vlečné řetězy a kroucení, Oleje a chladicí maziva, Oblast sváření, Bez silikonů

Další příslušenství najdete na našich domovských stránkách



Montáž

Montáž / instalaci smí provádět pouze kvalifikovaný elektrikář!



Likvidace

Číslo WEEE podle § 6 odst. 3 ElektroG: 40951076

Bezpečnostní pokyny

/ Před uvedením do provozu prosím zkontrolujte, zda byly dodrženy veškeré bezpečnostní pokyny, které jsou případně uvedené v dokumentaci výrobku.

/ Nikdy nepoužívejte tato zařízení v aplikacích, kde bezpečnost osob závisí na jejich funkčnosti.