

YT450020

Sensores de temperatura • Sistemas compactos

sensor temperatura, 78x108x50mm, G 0,5", 48mm, -40-120°C, PNP Contacto NC/NA, 4 mA ... 20 mA, Conexión con tornillos 4polos, IP65, PBT

Inclusive Anillo junta



La medición de temperatura tiene gran importancia en muchas aplicaciones industriales. Distinguimos dos principios de medición diferentes: 1. sin contacto y 2. haciendo contacto con el medio. Una medición sin contacto se efectúa mediante radiación infrarroja, la cual permite determinar temperaturas de hasta 1800°C, ya que no se necesita ningún periférico del sistema, tales como sensores de temperatura, contacto con el medio u objeto. Por esto estos equipos se emplean a menudo en el forjado, el fresado y en general en empresas que procesan acero. La medición por contacto con el medio se realiza mayormente en combinación con una termorresistencia PT100, la cual se conectará luego a la electrónica de evaluación y/o a equipos de indicación. Los campos de aplicación para estas variantes del sistema son, por ejemplo, en circuitos de refrigeración, depósitos, sistemas de gases de escape, aspiraciones o sistemas de ventilación.

Datos eléctricos

Pantalla	pantalla LED
Ejecución de la función de conmutación	Contacto NC/NA
Versión de la salida analógica	4 - 20mA
Versión de la conexión eléctrica	Conexión por borne
Versión de la salida de conmutación	PNP
Versión del sensor	Sensor de varilla
Retardo de desconexión	0 - 50 ms
Corriente de conmutación asignada	200 mA
Tiempo de inicialización	10000 ms
Retardo de conexión	0 - 50 s
Procedimiento de ajuste	Parametrización
A prueba de cortocircuitos	Sí
Corriente en vacío	200 mA
Número de polos	4
Caída de tensión	2,5 V
Con protección contra la inversión de polaridad	Sí
Tensión de servicio (CC)	21,6 - 26,4 V
Apropiado como regulador con 2 puntos	Sí
Apropiado como limitador	Sí
Apropiado como monitor	Sí

Datos mecánicos

Versión de la conexión al proceso	G1/2"
Diseño	Cubo
Ancho	50 mm
Resistencia a la presión	100 bar
Profundidad de enroscado	48 mm
Longitud de rosca	29 mm
Paso de rosca	1 mm
Altura	78 mm
Longitud	108 mm
Temperatura del medio	-40 - 120 °C
Grado de protección (IP)	IP65
Material de la carcasa	PBT
Material del transductor de medida	Acero inoxidable 1.4571
Temperatura ambiente	-20 - 60 °C

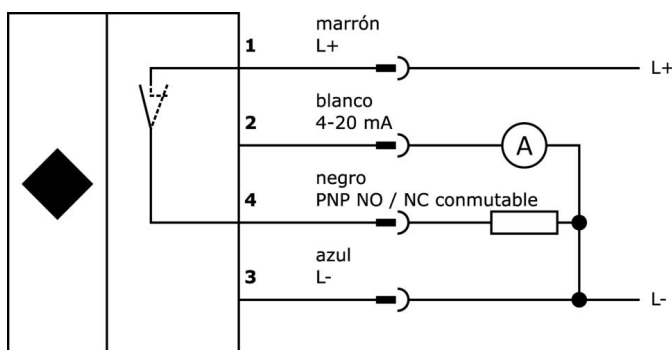
Clasificación

ETIM 8	EC002616 Interruptor de temperatura
--------	-------------------------------------

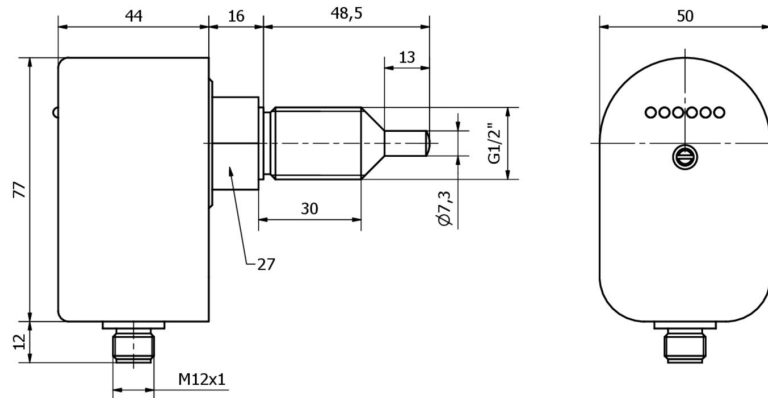
Más

Grupo de productos ipf	310 Sensores de temperatura
dimensiones de embalaje	210 x 138 x 95 mm
Peso bruto	480 g
Código arancelario	90251900
WEEE número	40951076
Conforme a REACH	Sí
Conforme a RoHS	Sí

Conexión



Dibujo acotado



Extracto del programa de accesorios

VK205321



cable de conexión, 2m, m12 hembrilla 4polos acodado, extremo del cable libre, 4x0,34mm², pur (poliuretano), Ø5,5mm, 250v, -25-90°C, ip67, blindado, apto para cadenas de arrastre y torsión, aceites y lubricantes refrigerantes, área de soldadura, si...

VK205325



cable de conexión, 2m, m12 hembrilla 4polos recto, extremo del cable libre, 4x0,34mm², pur (poliuretano), Ø5,5mm, 250v, -25-90°C, ip67, blindado, apto para cadenas de arrastre y torsión, aceites y lubricantes refrigerantes, área de soldadura, sin ...

VK003020



Toma de cable, acodada, automontable, conexión por tornillo, Ø3-6,5mm, 4A, 240V, -25-90°C, conector M12 de 4 polos, IP67, PBT

VK003024



caja de conexiones, recto, autocofeccionable, conexión con tornillos, Ø3-6,5mm, 4a, 240v, -25-90°C, m12 hembrilla 4polos, ip67, pbt

VK200321



cable de conexión, 2m, m12 hembrilla 4polos acodado, extremo del cable libre, 4x0,34mm², pur (poliuretano), Ø4,7mm, 250v, -40-90°C, ip67, apto para cadenas de arrastre y torsión, aceites y lubricantes refrigerantes, área de soldadura, sin silicona

VK200325



cable de conexión, 2m, m12 hembrilla 4polos recto, extremo del cable libre, 4x0,34mm², pur (poliuretano), Ø4,7mm, 250v, -40-90°C, ip67, apto para cadenas de arrastre y torsión, aceites y lubricantes refrigerantes, área de soldadura, sin silicona

Encontrará más accesorios en nuestra página web



Montaje

El montaje/la instalación solo debe ser llevado a cabo por electricistas cualificados.



Eliminación de residuos

Número WEEE según § 6 párrafo 3 ElektroG: 40951076

Indicaciones de seguridad

/ Antes de la puesta en marcha, asegúrese de que se han respetado todas las indicaciones de seguridad indicadas en la documentación del producto.

/ El uso de estos productos está prohibido si tienen un efecto directo en la seguridad de las personas.