

YT450020

Capteurs de température • Systèmes compacts

Capteur de température, 78x108x50mm, G 1/2", 48mm, -40-120°C, PNP NF/NO, 4-20mA, raccord à vis 4 pôles, IP65, PBT

Y compris Bague d'étanchéité



La mesure de la température est très importante dans de nombreuses applications industrielles. Nous distinguons deux principes de mesure différents : 1. sans contact et 2. avec contact avec le milieu. Une mesure sans contact s'effectue par rayonnement infrarouge, ce qui permet de déterminer des températures allant jusqu'à 1800°C, car aucune périphérie du système, comme la sonde de mesure, ne nécessite de contact avec le milieu ou l'objet. C'est pourquoi ces appareils sont souvent utilisés dans les forges, les laminoirs ou, plus généralement, dans les entreprises de transformation de l'acier. La mesure en contact avec le milieu s'effectue généralement en combinaison avec une thermorésistance PT100, qui est ensuite raccordée à l'électronique d'évaluation ou aux appareils d'affichage. Les domaines d'application de ces variantes de système se trouvent par exemple dans les circuits de refroidissement, les réservoirs de stockage, les systèmes de gaz d'échappement, les aspirations ou les systèmes de ventilation.

Caractéristiques électriques

Annonce	Indicateur LED
Exécution de la fonction de commutation	Contact à ouverture/fermeture
Exécution de la sortie analogique	4 - 20mA
Exécution du raccordement électrique	Raccord à compression
Version de la sortie de commutation	PNP
Version du capteur	Sonde à tige
Délai d'extinction	0 - 50 ms
Courant de coupure assigné	200 mA
Délai de disponibilité	10000 ms
Retard à l'allumage	0 - 50 s
Procédure de réglage	Paramétrage
Résistant aux courts-circuits	Oui
Courant à vide	200 mA
Nombre de pôles	4
Chute de tension	2,5 V
Protégé contre l'inversion de polarité	Oui
Tension de fonctionnement (DC)	21,6 - 26,4 V
Convient comme régulateur à 2 points	Oui
Convient comme limiteur	Oui
Convient comme gardien	Oui

Propriétés mécaniques

Exécution du raccord de processus	G1/2 pouce
Forme de construction	Parallélepède rectangle
Largeur	50 mm
Résistance à la compression	100 bar
Profondeur de vissage	48 mm
Longueur du filetage	29 mm
Pas de vis	1 mm
Hauteur	78 mm
Longueur	108 mm
Température du fluide	-40 - 120 °C
Indice de protection (IP)	IP65
Matériau du boîtier	PBT
Matériau du capteur de mesure	Acier inoxydable 1.4571
Température ambiante	-20 - 60 °C

Classification

ETIM 8	EC002616 Interrupteur de température
--------	--------------------------------------

Autre

Groupe de produits IPF	310 Capteurs de température
Dimensions de l'emballage	210 x 138 x 95 mm
Poids brut	480 g
Numéro de tarif douanier	90251900
Numéro WEEE	40951076
Conforme à REACH	Oui
Conforme à la directive RoHS	Oui

Schéma de connexion

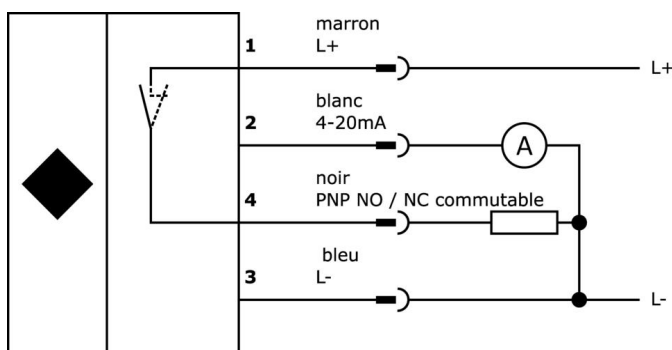
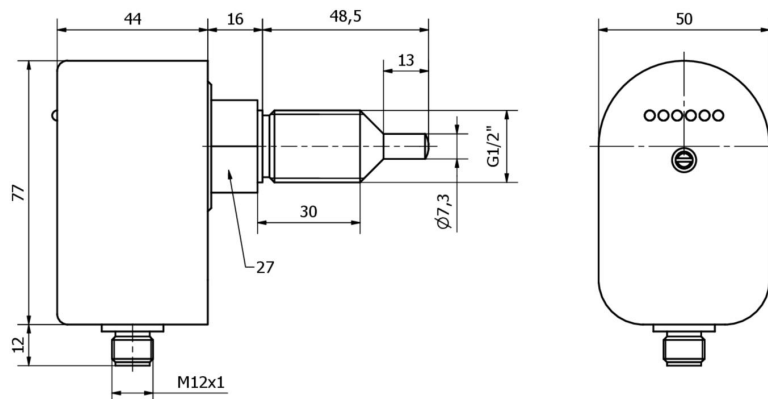


Schéma d'encombrement



Extrait de la gamme d'accessoires

VK205321



Câble de raccordement, 2m, prise M12 4 pôles coudée, extrémité de câble libre, 4x0,34mm², PUR (polyuréthane), Ø5,5mm, 250V, -25-90°C, IP67, blindé, résistant aux chaînes porte-câbles et à la torsion, huiles et fluides de coupe, domaine de soudage, sans silicone

VK205325



Câble de raccordement, 2m, prise M12 4 pôles droit, extrémité de câble libre, 4x0,34mm², PUR (polyuréthane), Ø5,5mm, 250V, -25-90°C, IP67, blindé, résistant aux chaînes porte-câbles et à la torsion, huiles et fluides de coupe, domaine de soudage, sans silicone

VK003020



Prise de câble, coudée, à confectionner soi-même, raccordement par vis, Ø3-6,5mm, 4A, 240V, -25-90°C, prise M12 à 4 pôles, IP67, PBT

VK003024



Prise de câble, droite, à confectionner soi-même, raccordement par vis, Ø3-6,5mm, 4A, 240V, -25-90°C, prise M12 à 4 pôles, IP67, PBT

VK200321



Câble de raccordement, 2m, prise M12 4 pôles coudée, extrémité de câble libre, 4x0,34mm², PUR (polyuréthane), Ø4,7mm, 250V, -40-90°C, IP67, résistant aux chaînes porte-câbles et à la torsion, huiles et lubrifiants de refroidissement, domaine de soudage, sans silicone

VK200325



Câble de raccordement, 2m, prise M12 4 pôles droit, extrémité de câble libre, 4x0,34mm², PUR (polyuréthane), Ø4,7mm, 250V, -40-90°C, IP67, résistant aux chaînes porte-câbles et à la torsion, huiles et réfrigérants lubrifiants, domaine de soudage, sans silicone

Vous trouverez d'autres accessoires sur notre site Internet



Montage

Le montage / l'installation ne doit être effectué que par un électricien spécialisé !



Élimination

Numéro WEEE selon § 6 alinéa 3 ElektroG : 40951076

Consignes de sécurité

/ Avant la mise en service, veuillez vous assurer que toutes les consignes de sécurité figurant éventuellement dans la documentation du produit ont été respectées.

/ En cas d'impact direct sur la sécurité des personnes, l'utilisation de ces produits est interdite.