

## YT450020

### Sensori di temperatura • Sistemi compatti

Sensore di temperatura, 78x108x50mm, G 1/2", 48mm, -40-120°C, PNP NC/NO, 4-20mA, connessione a vite a 4 pin, IP65, PBT

Incluso Anello di tenuta



La misurazione della temperatura è di grande importanza in molte applicazioni industriali. Si distinguono due diversi principi di misurazione: 1. senza contatto e 2. a contatto. La misurazione senza contatto viene effettuata utilizzando la radiazione infrarossa, che consente di determinare temperature fino a 1800°C, poiché nessuna parte del sistema, come il sensore, deve entrare in contatto con il fluido o l'oggetto. Per questo motivo, questi dispositivi sono spesso utilizzati nelle fucine, nei laminatoi o nelle aziende di lavorazione dell'acciaio in generale. La misura a contatto con il fluido viene solitamente eseguita in combinazione con una resistenza termica PT100, che viene poi collegata all'elettronica di valutazione o ai dispositivi di visualizzazione. Queste varianti di sistema trovano applicazione, ad esempio, nei circuiti di raffreddamento, nei serbatoi di stoccaggio, nei sistemi di gas di scarico, negli impianti di aspirazione o nei sistemi di ventilazione.

#### Proprietà elettriche

Display	Display a LED
Esecuzione della funzione di commutazione	Contatto normalmente chiuso/normalmente aperto
Progettazione dell'uscita analogica	4 - 20mA
Progettazione del collegamento elettrico	Collegamento dei terminali
Progettazione dell'uscita di commutazione	PNP
Progettazione del sensore	Sensore ad asta
Ritardo di spegnimento	0 - 50 ms
Corrente di commutazione nominale	200 mA
Ritardo di standby	10000 ms
Ritardo di accensione	0 - 50 s
Procedura di impostazione	Parametrizzazione
A prova di cortocircuito	Sì
Corrente a vuoto	200 mA
Numero di pali	4
Caduta di tensione	2,5 V
Protezione contro l'inversione di polarità	Sì
Tensione di esercizio (CC)	21,6 - 26,4 V
Adatto come controllore a 2 punti	Sì
Adatto come limitatore	Sì
Adatto come guardia	Sì

**Proprietà meccaniche**

Progettazione della connessione al processo	G1/2 pollice
Design	Cuboide
Larghezza	50 mm
Resistenza alla compressione	100 bar
Profondità di avvitamento	48 mm
Lunghezza della filettatura	29 mm
Passo del filo	1 mm
Altezza	78 mm
Lunghezza	108 mm
Temperatura media	-40 - 120 °C
Classe di protezione (IP)	IP65
Materiale dell'alloggiamento	PBT
Materiale del sensore	Acciaio inox 1.4571
Temperatura ambiente	-20 - 60 °C

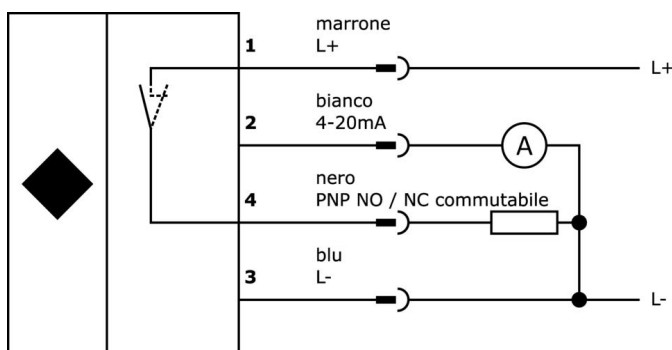
**Classificazione**

ETIM 8	EC002616 Interruttore di temperatura
--------	--------------------------------------

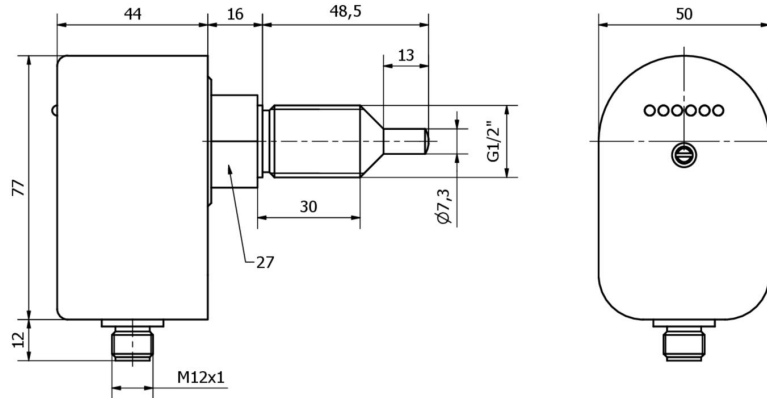
**Ulteriori informazioni**

Gruppo di prodotti IPF	310 Sensori di temperatura
Dimensioni dell'imballaggio	210 x 138 x 95 mm
Peso lordo	480 g
Numero di tariffa doganale	90251900
Numero WEEE	40951076
Conforme a REACH	Sì
Conforme alla direttiva RoHS	Sì

**Schema di collegamento**



**Disegno quotato**



**Estratto del programma di accessori**

**VK205321**



Cavo di collegamento, 2 m, presa M12 a 4 poli angolata, estremità libera del cavo, 4x0,34 mm<sup>2</sup>, PUR (poliuretano), Ø5,5 mm, 250 V, -25-90°C, IP67, schermato, resistente alla catena di trascinamento e alla torsione, agli oli e ai lubrificanti di raffreddamento, area di saldatura, senza silicone

**VK205325**



Cavo di collegamento, 2 m, presa M12 a 4 poli diritti, estremità libera del cavo, 4x0,34 mm<sup>2</sup>, PUR (poliuretano), Ø5,5 mm, 250 V, -25-90°C, IP67, schermato, resistente alla catena di trascinamento e alla torsione, oli e lubrificanti di raffreddamento, area di saldatura, senza silicone

**VK003020**



Presa per cavo, angolata, autoassemblaggio, connessione a vite, Ø3-6,5mm, 4A, 240V, -25-90°C, presa M12 a 4 pin, IP67, PBT

**VK003024**



Presa per cavo, diritta, autoassemblaggio, connessione a vite, Ø3-6,5mm, 4A, 240V, -25-90°C, presa M12 a 4 poli, IP67, PBT

**VK200321**



Cavo di collegamento, 2 m, presa M12 a 4 poli angolata, estremità libera del cavo, 4x0,34 mm<sup>2</sup>, PUR (poliuretano), Ø4,7 mm, 250 V, -40-90°C, IP67, resistente alla catena di trascinamento e alla torsione, oli e lubrificanti di raffreddamento, area di saldatura, senza silicone

**VK200325**



Cavo di collegamento, 2 m, presa M12 a 4 pin, estremità libera, 4x0,34 mm<sup>2</sup>, PUR (poliuretano), Ø4,7 mm, 250 V, -40-90°C, IP67, resistente alla catena di trascinamento e alla torsione, oli e lubrificanti di raffreddamento, area di saldatura, senza silicone

Ulteriori accessori sono disponibili sulla nostra homepage



**Installazione**

L'installazione deve essere eseguita esclusivamente da un elettricista qualificato!



**Smaltimento dei rifiuti**

Numero RAEE secondo § 6 par. 3 ElektroG: 40951076

**Istruzioni di sicurezza**

**/** Prima della messa in funzione, accertarsi che siano state rispettate tutte le indicazioni di sicurezza contenute nella documentazione del prodotto.

**/** L'uso di questi prodotti è vietato se ha un impatto diretto sulla sicurezza personale.