

## YT450020

### Czujniki temperatury • Systemy kompaktowe

Czujnik temperatury, 78x108x50mm, G 1/2", 48mm, -40-120°C, PNP NC/NO, 4-20mA, 4-stykowe złącze śrubowe, IP65, PBT

W zestawie Pierścień uszczelniający



Pomiar temperatury ma ogromne znaczenie w wielu zastosowaniach przemysłowych. Rozróżniamy dwie różne zasady pomiaru: 1. bezkontaktową i 2. kontaktową. Pomiar bezkontaktowy odbywa się za pomocą promieniowania podczerwonego, co pozwala na określenie temperatury do 1800°C, ponieważ żadne peryferia systemu, takie jak czujnik, nie wymagają kontaktu z medium lub obiektem. Z tego powodu urządzenia te są często stosowane w kuźniach, walcowniach lub ogólnie w zakładach przetwórstwa stali. Pomiar w kontakcie z medium jest zwykle przeprowadzany w połączeniu z rezystorem termicznym PT100, który jest następnie podłączany do elektroniki oceniającej lub urządzeń wyświetlających. Zastosowania dla tych wariantów systemów można znaleźć na przykład w obwodach chłodzenia, zbiornikach magazynowych, systemach odprowadzania spalin, systemach odciągowych lub systemach wentylacyjnych.

#### Właściwości elektryczne

Wyświetlacz	Wyświetlacz LED
Wykonywanie funkcji przełączania	Styk normalnie zamknięty/normalnie otwarty
Konstrukcja wyjścia analogowego	4 - 20 mA
Projekt połączenia elektrycznego	Podłączenie zacisków
Konstrukcja wyjścia przełączającego	PNP
Konstrukcja czujnika	Czujnik prętowy
Opóźnienie wyłączenia	0 - 50 ms
Znamionowy prąd przełączania	200 mA
Opóźnienie gotowości	10000 ms
Opóźnienie włączenia	0 - 50 s
Procedura ustawiania	Parametryzacja
Odporność na zwarcia	Tak
Prąd bez obciążenia	200 mA
Liczba biegunów	4
Spadek napięcia	2,5 V
Zabezpieczenie przed odwrotną polaryzacją	Tak
Napięcie robocze (DC)	21,6 - 26,4 V
Odpowiedni jako kontroler 2-punktowy	Tak
Odpowiedni jako ogranicznik	Tak
Odpowiedni jako strażnik	Tak

**Właściwości mechaniczne**

Projekt połączenia procesowego	G1/2 cala
Projekt	Prostopadłościan
Szerokość	50 mm
Wytrzymałość na ściskanie	100 pasek
Głębokość wkręcania	48 mm
Długość gwintu	29 mm
Podziałka gwintu	1 mm
Wysokość	78 mm
Długość	108 mm
Średnia temperatura	-40 - 120 °C
Klasa ochrony (IP)	IP65
Materiał obudowy	PBT
Materiał czujnika	Stal nierdzewna 1.4571
Temperatura otoczenia	-20 - 60 °C

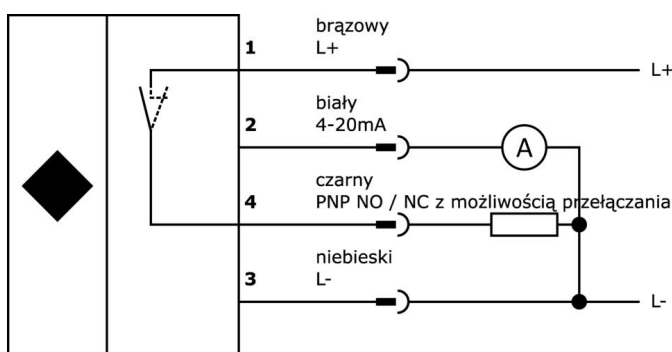
**Klasyfikacja**

ETIM 8	EC002616 Przełącznik temperatury
--------	----------------------------------

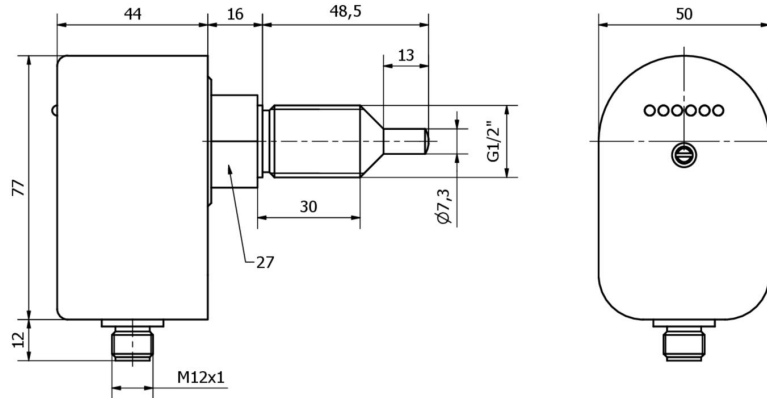
**Więcej informacji**

Grupa produktów IPF	310 Czujniki temperatury
Wymiary opakowania	210 x 138 x 95 mm
Masa brutto	480 g
Numer taryfy celnej	90251900
Numer WEEE	40951076
Zgodność z REACH	Tak
Zgodność z dyrektywą RoHS	Tak

**Schemat połączeń**



**Rysunek wymiarowy**



**Fragment programu akcesoriów**

**VK205321**



Kabel połączeniowy, 2 m, gniazdo M12 4-stykowe kątowe, wolny koniec kabla, 4x0,34 mm<sup>2</sup>, PUR (poliuretan), Ø5,5 mm, 250 V, -25-90°C, IP67, ekranowany, odporny na łańcuch wleczoney i skręcanie, oleje i smary chłodzące, obszar spawania, bez silikonu

**VK205325**



Kabel połączeniowy, 2 m, gniazdo M12 4-stykowe proste, wolny koniec kabla, 4x0,34 mm<sup>2</sup>, PUR (poliuretan), Ø5,5 mm, 250 V, -25-90°C, IP67, ekranowany, odporny na łańcuch wleczoney i skręcanie, oleje i smary chłodzące, obszar spawania, bez silikonu

**VK003020**



Gniazdo kablowe, kątowe, do samodzielnego montażu, połączenie śrubowe, Ø3-6,5mm, 4A, 240V, -25-90°C, gniazdo M12 4-stykowe, IP67, PBT

**VK003024**



Gniazdo kablowe, proste, do samodzielnego montażu, połączenie śrubowe, Ø3-6,5mm, 4A, 240V, -25-90°C, gniazdo M12 4-stykowe, IP67, PBT

**VK200321**



Kabel połączeniowy, 2 m, gniazdo M12 4-stykowe kątowe, wolny koniec kabla, 4x0,34 mm<sup>2</sup>, PUR (poliuretan), Ø4,7 mm, 250 V, -40-90°C, IP67, odporny na łańcuch wleczoney i skręcanie, oleje i smary chłodzące, obszar spawania, bez silikonu

**VK200325**



Kabel połączeniowy, 2 m, gniazdo M12 4-stykowe proste, wolny koniec kabla, 4x0,34 mm<sup>2</sup>, PUR (poliuretan), Ø4,7 mm, 250 V, -40-90°C, IP67, odporny na łańcuch wleczoney i skręcanie, oleje i smary chłodzące, obszar spawania, bez silikonu

Więcej akcesoriów można znaleźć na naszej stronie internetowej



**Instalacja**

Instalacja może być przeprowadzona wyłącznie przez wykwalifikowanego elektryka!



**Usuwanie odpadów**

Numer WEEE zgodnie z § 6 ust. 3 ElektroG: 40951076

**Instrukcje bezpieczeństwa**

**/** Przed uruchomieniem należy upewnić się, że przestrzegane są wszystkie instrukcje bezpieczeństwa zawarte w dokumentacji produktu.

**/** Korzystanie z tych produktów jest zabronione, jeśli mają one bezpośredni wpływ na bezpieczeństwo osobiste.