

YT450020

Sensores de temperatura • Sistemas compactos

sensor temperatura, 78x108x50mm, G1/2 polegada, 48mm, -40-120°C, PNP NC/NO, 4-20mA, Ligação de parafuso 4 pinos, IP65, PBT

incluindo Anel de vedação



A medição da temperatura é de grande importância em muitas aplicações industriais. Distingue-se entre dois princípios de medição diferentes: 1. sem contacto e 2. com contacto com o meio. A medição sem contacto é efectuada através de radiação infravermelha. Permite a medição de temperaturas até 1800°C, uma vez que nenhuma periferia do sistema, tal como a sonda, necessita de contacto com o meio ou objecto. Por conseguinte, estes dispositivos são frequentemente utilizados em forjas, laminadores ou, de um modo geral, em empresas de transformação de aço. A medição do contacto com o meio é normalmente realizada em combinação com uma resistência térmica PT100, que é depois ligada à electrónica de avaliação ou aos dispositivos de visualização. As áreas de aplicação para estas versões de sistema podem ser encontradas em sistemas de arrefecimento, tanques de armazenamento, sistemas de exaustão, sistemas de extracção ou ventilação.

Características eléctricas

Ecrã	Ecrã LED
Execução da função de comutação	Normalmente fechado/ normalmente aberto
Versão de saída analógica	4 - 20mA
Concepção da ligação eléctrica	Ligação de braçadeira
Versão de saída de comutação	PNP
Concepção do sensor	Sensor de haste
Atraso de desactivação	0 - 50 ms
Corrente nominal de comutação	200 mA
Atraso de prontidão	10000 ms
Atraso na ligação	0 - 50 s
Procedimento de definição	Parametrização
À prova de curto-circuito	Sim
Corrente em vazio	200 mA
Número de postes	4
Queda de tensão	2,5 V
Protecção contra polaridade inversa	Sim
Tensão de funcionamento (DC)	21,6 - 26,4 V
Adequado como controlador de 2 pontos	Sim
Adequado como limitador	Sim
Adequado como protecção	Sim

Características mecânicas

Concepção da ligação ao processo	G1/2 polegada
Tipo	Cubóide
Largo	50 mm
Resistência à compressão	100 bar
Profundidade de aparafusamento	48 mm
Comprimento da rosca	29 mm
Passo de linha	1 mm
Altura	78 mm
Comprimento	108 mm
Temperatura média	-40 - 120 °C
Classe de protecção (IP)	IP65
Material do invólucro	PBT
Material do transdutor	Aço inoxidável 1.4571
Temperatura ambiente	-20 - 60 °C

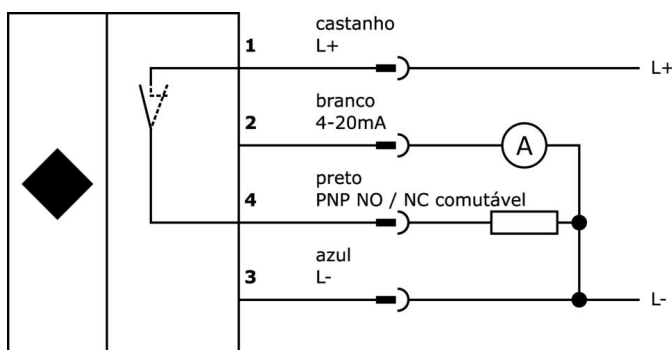
Classificação

ETIM 8	EC002616 Interruptor de temperatura
--------	-------------------------------------

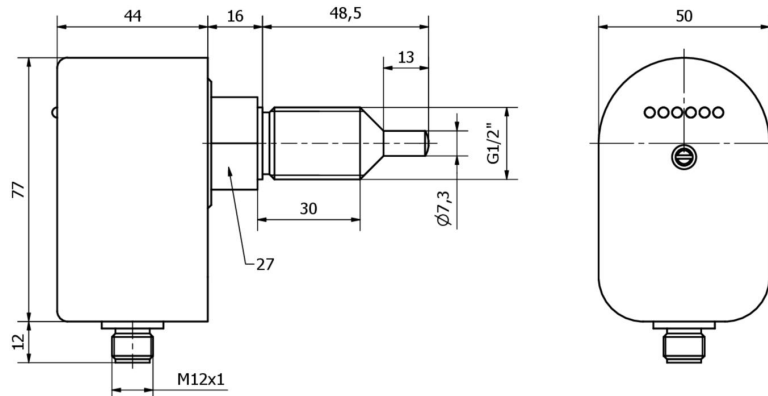
Mais

Grupo de produtos IPF	310 sensores de temperatura
dimensões da embalagem	210 x 138 x 95 mm
Peso bruto	480 g
Número da pauta aduaneira	90251900
Número WEEE	40951076
Em conformidade com o REACH	Sim
Conformidade com RoHS	Sim

Ligação



Desenho dimensional



Programa de acessórios de extracção

VK205321



Cabo de ligação, 2m, M12 fêmea (tomada) 4pinos angular, extremidade do condutor livre, 4x0,34mm², PUR (poliuretano), Ø5,5mm, 250V, -25-90°C, IP67, Blindado, Adequado para corrente de arrasto e resistente à torção, Lubrificantes de óleo e de arrefecimento, Zona de soldadura, Silicone...

VK205325



Cabo de ligação, 2m, M12 fêmea (tomada) 4pinos recto, extremidade do condutor livre, 4x0,34mm², PUR (poliuretano), Ø5,5mm, 250V, -25-90°C, IP67, Blindado, Adequado para corrente de arrasto e resistente à torção, Lubrificantes de óleo e de arrefecimento, Zona de soldadura, Silico...

VK003020



Tomada de cabo, angular, auto-montagem, ligação de parafuso, Ø3-6,5mm, 4A, 240V, -25-90°C, tomada M12 de 4 pinos, IP67, PBT

VK003024



Tomada de cabo, recta, adequada para auto-montagem, ligação de parafuso, Ø3-6,5mm, 4A, 240V, -25-90°C, M12 fêmea (tomada) 4 pinos, IP67, PBT

VK200321



Cabo de ligação, 2m, M12 Fêmea (tomada) 4pinos Angular, Extremidade do condutor livre, 4x0,34mm², PUR (Poliuretano), Ø4,7mm, 250V, -40-90°C, IP67, Adequado para corrente de arrasto e resistente à torção, Lubrificantes de óleo e de arrefecimento, Zona de soldadura, Sem silicone

VK200325



Cabo de ligação, 2m, M12 Fêmea (tomada) 4pinos Reto, Extremidade do condutor livre, 4x0,34mm², PUR (Poliuretano), Ø4,7mm, 250V, -40-90°C, IP67, Adequado para corrente de arrasto e resistente à torção, Lubrificantes de óleo e de arrefecimento, Área de soldadura, Sem silicone

Pode encontrar mais acessórios na nossa página inicial



Instalação

A montagem / instalação só pode ser efectuada por um electricista qualificado!



Eliminação

Número WEEE de acordo com § 6 para. 3 ElektroG: 40951076

Avisos de segurança

! Antes da primeira utilização, certifique-se de que segue todas as instruções de segurança que possam ser fornecidas nas informações sobre o produto.

! Nunca utilize estes dispositivos em aplicações em que a segurança de uma pessoa dependa da sua funcionalidade.