

YT450020

温度传感器 • 紧凑型系统

温度传感器, 78x108x50mm, G1/2英寸, 48mm, -40-120°C, PNP NC/NO, 4-20mA, 螺丝连接4针, IP65, PBT

包括 封闭环



温度测量在许多工业应用中是非常重要的。它被区分为两种不同的测量原理。1.非接触和2.介质接触。非接触式测量是通过红外辐射进行的。它允许测量高达1800°C的温度, 因为系统的外围, 如探头, 不需要与介质或物体接触。因此, 这些设备经常被用于锻造厂、轧钢厂或一般的钢铁加工企业中。介质接触测量通常与PT100热阻结合进行, 然后连接到评估电子装置或显示设备上。这些系统版本的应用领域可以在冷却系统、储罐、排气系统、提取或通风系统中找到。

电气特性

显示	LED显示屏
开关功能的类型	常闭触点/常开触点
模拟输出的类型	4-20mA
电气连接的类型	夹持式终端连接
开关输出的类型	PNP
传感器的类型	杆式传感器
关机延迟	0 - 50 毫秒
额定开关电流	200 毫安
准备就绪的延迟	10000 毫秒
开机延迟	0 - 50 s
设置程序	参数化
短路保护	是
空载电流	200 毫安
引脚数量	4
电压下降	2.5 V
反向极性保护	是
工作电压 (DC)	21,6 - 26,4 V
适合作为2点控制	是
适合作为限制器	是
适合作为显示器	是

机械特征

过程连接的类型	G1/2英寸
设计	长方体
宽度	50 mm
抗压能力	100 bar
拧入深度	48 mm
螺纹长度	29 mm
螺纹间距	1 mm
高度	78 mm
长度	108 mm
中温	-40 - 120 °C
保护程度 (IP)	IP65
外壳材料	PBT
感应元件材料	不锈钢1.4571
环境温度	-20 - 60 °C

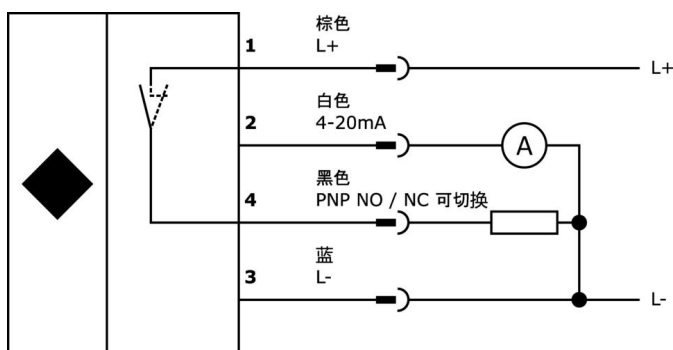
种类

ETIM 8	EC002616 温度开关
--------	---------------

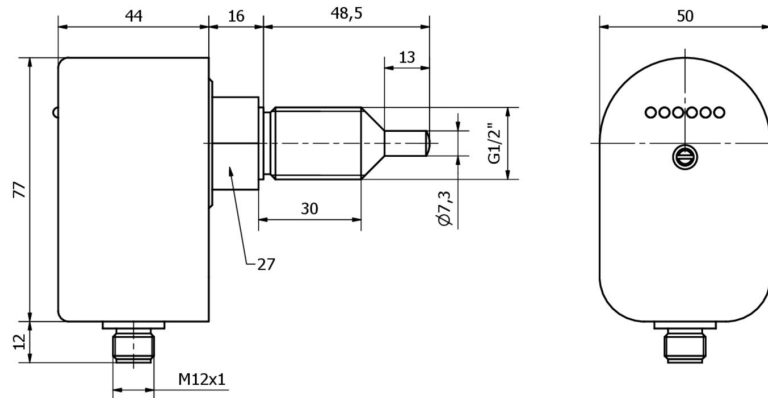
更多

IPF产品组	310个温度传感器
包装尺寸	210 x 138 x 95 mm
总重量	480 g
海关税号	90251900-
WEEE编号	40951076
适应性强	是
符合RoHS标准	是

连接



尺寸图



摘录配件方案

VK205321



连接电缆, 2米, M12母型 (插座) 4针角型, 自由导体端, 4x0.34mm², PUR (聚氨酯), Ø5.5mm, 250V, -25-90°C, IP67, 屏蔽, 适用于拖链和抗扭, 油和冷却润滑剂, 焊接区域, 硅...

VK205325



连接电缆, 2米, M12母型 (插座) 4针直通, 自由导体端, 4x0.34mm², PUR (聚氨酯), Ø5.5mm, 250V, -25-90°C, IP67, 屏蔽, 适用于拖链和抗扭, 油和冷却润滑剂, 焊接区域, 硅橡胶。

VK003020



电缆插座, 带角度, 自动装配, 螺钉连接, Ø3-6. 5mm, 4A, 240V, -25-90°C, M12 插座 4 针, IP67, PBT

VK003024



电缆插座, 直型, 适合自行组装, 螺钉连接, Ø3-6. 5mm, 4A, 240V, -25-90°C, M12母 (插座) 4针, IP67, PBT

VK200321



连接电缆, 2米, M12母型 (插座) 4针角型, 自由导体端, 4x0.34mm², PUR (聚氨酯), Ø4.7mm, 250V, -40-90°C, IP67, 适用于拖链和抗扭, 油和冷却润滑剂, 焊接区, 无硅。

VK200325



连接电缆, 2米, M12母型 (插座) 4针直通, 自由导体端, 4x0.34mm², PUR (聚氨酯), Ø4.7mm, 250V, -40-90°C, IP67, 适用于拖链和抗扭, 油和冷却润滑剂, 焊接区, 无硅。

您可以在我们的主页上找到更多配件



安装
安装工作只能由合格的电工来完成!



废弃处理
根据第 6 条第 3 款 ElektroG 规定的 WEEE 编号: 40951076

安全警告

- 在初始操作之前, 请确保遵循产品信息中可能提供的所有安全说明。
- 切勿在人的安全取决于其功能的应用中使用这些设备。