

YT900001

Měření rosného bodu • Adsorpční sušička

Senzor rosného bodu, adsorpční sušička -80...20°C, 123x30mm, G1/2", 10-36V DC, M12 konektor 5-pin, nerezová ocel V2A, IP66, tlaková odolnost 50bar, 4-20mA, RS-485



Snímač rosného bodu pro adsorpční sušičky k měření zbytkové vlhkosti ve stlačeném vzduchu a nekorozivních plynech.

Elektrické vlastnosti

Provedení analogového výstupu	4 - 20mA
Provedení elektrické přípojky	Konektor M12
Provedení výstupního signálu	Třívodičový
Rozsah měření	-80 - 20 °C
Počet pinů	5
Podporované komunikační rozhraní	1x RS485
Provozní napětí (DC)	10 - 30 V
Přesnost měření	±1°C při 50 až -20°C ±2°C při -20 až -50°C ±3°C při -50 až -80°C
Elektrické připojení	5kolíkový konektor M12
Provozní napětí	10-30 VDC

Mechanické vlastnosti

Provedení procesního připojení	G1/2 palce
Design	Válec, závit
Pevnost v tlaku	50 bar
Průměr	30,2 mm
Skladovací teplota	-40 - 80 °C
Délka	123,2 mm
Velikost klíče	27 mm
Druh krytí (IP)	IP66
Materiál krytu	Zinkový tlakový odlitek
Materiál měřicího snímače	Ušlechtilá ocel
Okolní teplota rozměry	-20 - 70 °C Ø30,2 mm, délka 123,2 mm

Ostatní vlastnosti

Referenční médium / objekt	Vzduch
----------------------------	--------

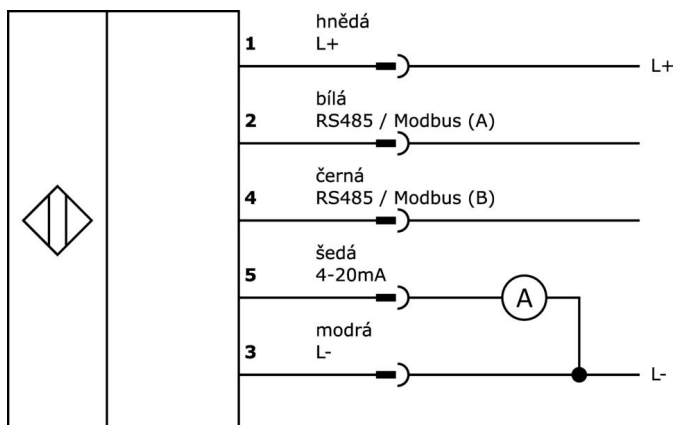
Klasifikace

ETIM 8

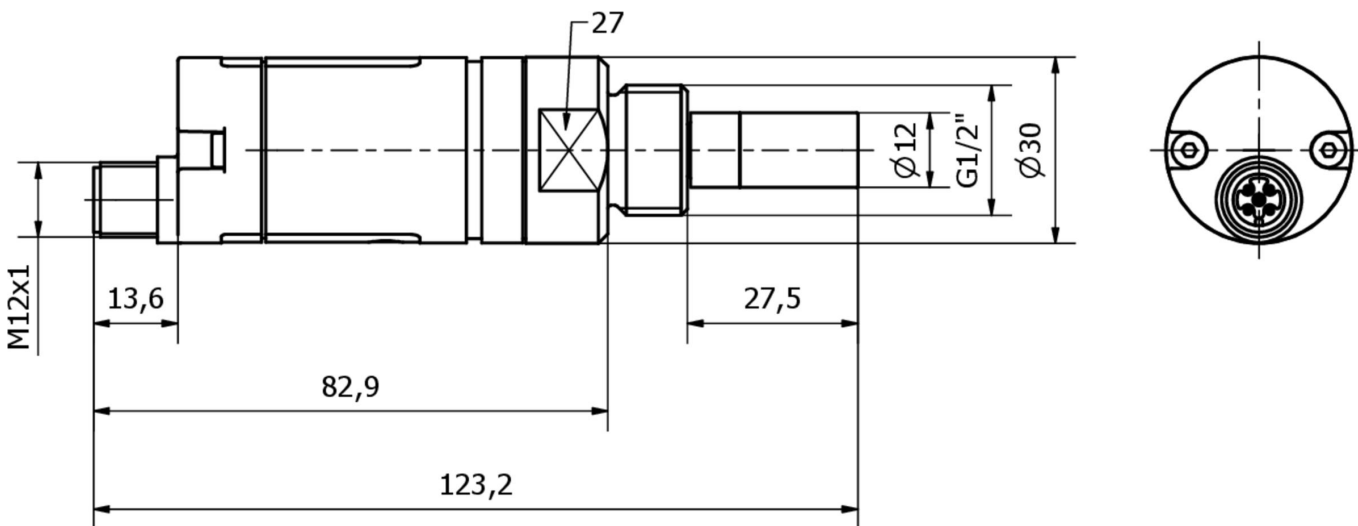
Další

Skupina produktů IPF	725 Měření stlačeného vzduchu / netěsnosti
Rozměry balení	
Hrubá váha	
Číslo zboží	90258040
WEEE číslo	40951076
V souladu s REACH	Ano
V souladu s RoHS	Ano

Přípojka



Rozměrový výkres



Výňatek z programu příslušenství

VK205621



Připojovací kabel, 2m, zásuvka M12 5-pólová úhlová, volná koncovka kabelu, 5x0,34mm², PUR (polyuretan), Ø6mm, 60V, -25-90°C, IP67, stíněný, vhodný pro vlečné řetězy a odolný proti zkroucení, olejům a chladicím mazivům, svařovací prostor, bez silikonu.

VK205625



Připojovací kabel, 2m, zásuvka M12 5-pólová přímá, volná koncovka kabelu, 5x0,34mm², PUR (polyuretan), Ø6mm, 60V, -25-90°C, IP67, stíněný, vhodný pro vlečné řetězy a odolný proti zkroucení, olejům a chladicím mazivům, svařovací prostor, bez silikonu.

AT000009



Příslušenství, měřicí komora pro senzor rosného bodu, tlakový rozsah 2...16 bar, zástrčka NW 7.2

VY000025



Propojovací kabel RS485/USB, 5 m, adaptér rozhraní, konektor USB-A, 5kolíková rovná zásuvka M12

Další příslušenství najdete na našich domovských stránkách



Montáž

Montáž / instalaci smí provádět pouze kvalifikovaný elektrikář!



Likvidace

Číslo WEEE podle § 6 odst. 3 ElektroG: 40951076

Bezpečnostní pokyny

/ Před uvedením do provozu prosím zkontrolujte, zda byly dodrženy veškeré bezpečnostní pokyny, které jsou případně uvedené v dokumentaci výrobku.

/ Nikdy nepoužívejte tato zařízení v aplikacích, kde bezpečnost osob závisí na jejich funkčnosti.

/ Software, ovladače a soubory IODD potřebné k provozu zařízení si můžete stáhnout bezplatně na naší domovské stránce: www.ipf-electronic.de/cz