

# YT900001

## Medición del punto de rocío • Secador de adsorción

Sensor de punto de rocío, secador de adsorción -80...20°C, 123x30mm, G1/2", 10-36V CC, conector M12 de 5 polos, acero inoxidable V2A, IP66, resistencia a la presión 50bar, 4-20mA, RS-485



Sensor de punto de rocío para secadores de adsorción para medir la humedad residual en aire comprimido y gases no corrosivos.

### Datos eléctricos

Versión de la salida analógica	4 - 20mA
Versión de la conexión eléctrica	Conector M12
Versión de la salida de señales	Tres hilos
Rango de medición de temperatura	-80 - 20 °C
Número de polos	5
Interfaz de comunicación admitida	1x RS485
Tensión de servicio (CC)	10 - 30 V
Exactitud de medición	±1°C de 50 a -20°C ±2°C de -20 a -50°C ±3°C de -50 a -80°C
Conexión eléctrica	Conector M12 de 5 clavijas
Tensión de servicio	10-30VDC

### Datos mecánicos

Versión de la conexión al proceso	G1/2"
Diseño	Cilindro, rosca
Resistencia a la presión	50 bar
Diámetro	30,2 mm
Temperatura de almacenamiento	-40 - 80 °C
Longitud	123,2 mm
Entrecaras	27 mm
Grado de protección (IP)	IP66
Material de la carcasa	Fundición a presión de zinc
Material del transductor de medida	Acero inoxidable
Temperatura ambiente	-20 - 70 °C
dimensiones	Ø30,2 mm, 123,2 mm de largo

### Otros datos

Medio / objeto de referencia	aire
------------------------------	------

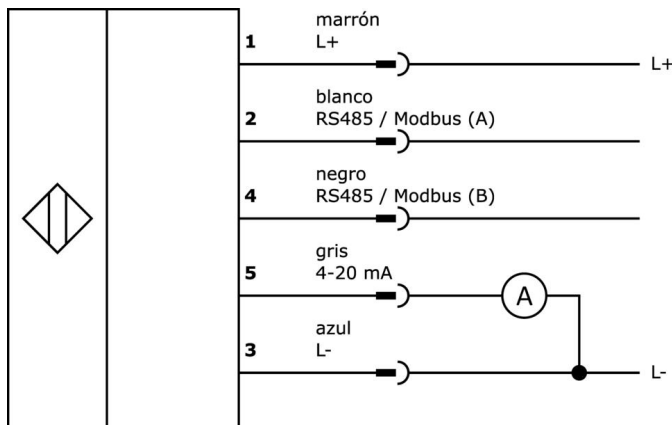
**Clasificación**

ETIM 8

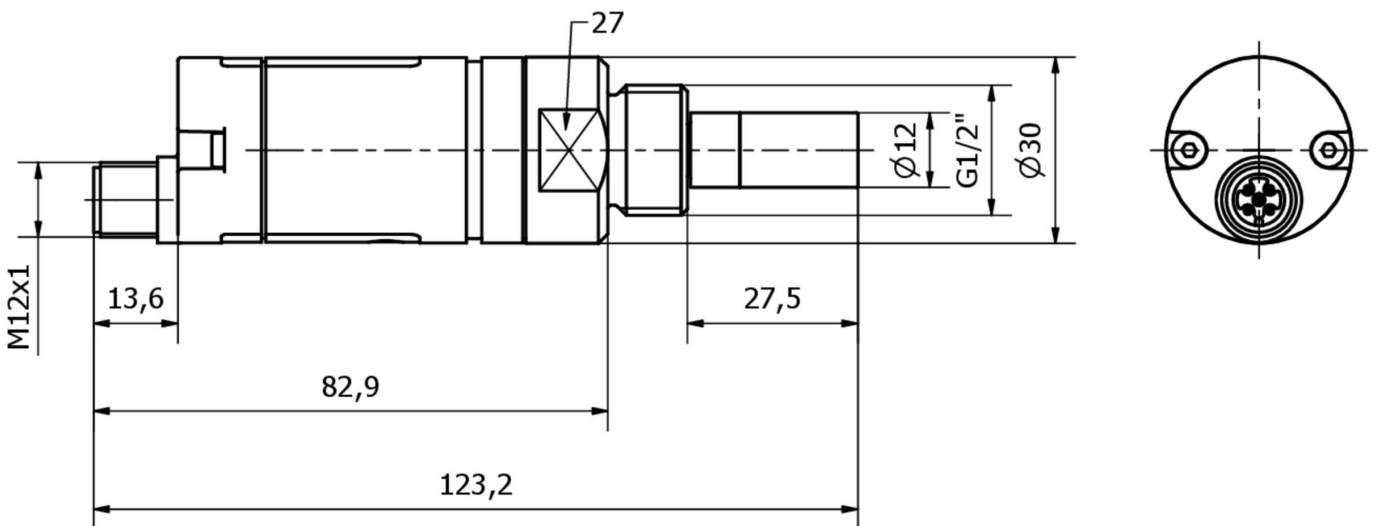
**Más**

Grupo de productos ipf	725 Medición de fugas/aire comprimido
dimensiones de embalaje	
Peso bruto	
Código arancelario	90258040
WEEE número	40951076
Conforme a REACH	Sí
Conforme a RoHS	Sí

**Conexión**



**Dibujo acotado**



**Extracto del programa de accesorios****VK205621**

Cable de conexión, 2m, conector M12 acodado de 5 polos, extremo de cable libre, 5x0,34mm<sup>2</sup>, PUR (poliuretano), Ø6mm, 60V, -25-90°C, IP67, apantallado, resistente a la cadena de arrastre y a la torsión, aceites y lubricantes refrigerantes, zona de soldadura, sin silicona

**VK205625**

Cable de conexión, 2m, conector M12 recto de 5 polos, extremo de cable libre, 5x0,34mm<sup>2</sup>, PUR (poliuretano), Ø6mm, 60V, -25-90°C, IP67, apantallado, resistente a la cadena de arrastre y a la torsión, aceites y lubricantes refrigerantes, zona de soldadura, sin silicona

**AT000009**

Accesorios, cámara de medición para sensor de punto de rocío, rango de presión 2...16 bar, boquilla de enchufe NW 7.2

**VY000025**

Cable de conexión RS485/USB, 5 m, adaptador de interfaz, conector USB-A, conector M12 recto de 5 polos

Encontrará más accesorios en nuestra página web

**Montaje**

El montaje/la instalación solo debe ser llevado a cabo por electricistas cualificados.

**Eliminación de residuos**

Número WEEE según § 6 párrafo 3 ElektroG: 40951076

**Indicaciones de seguridad**

/ Antes de la puesta en marcha, asegúrese de que se han respetado todas las indicaciones de seguridad indicadas en la documentación del producto.

/ El uso de estos productos está prohibido si tienen un efecto directo en la seguridad de las personas.

/ Cualquier software, controladores o archivos IODD que puedan ser necesarios para operar su dispositivo pueden ser descargados gratuitamente desde nuestra página web: [www.ipf-electronic.de/es](http://www.ipf-electronic.de/es)