

YT900001

Mesure du point de rosée • Séchoir à adsorption

Capteur point de rosée, sécheur par adsorption -80...20°C, 123x30mm, G1/2", 10-36V DC, connecteur M12 à 5 pôles, acier inoxydable V2A, IP66, résistance à la pression 50bar, 4-20mA, RS-485



Capteur de point de rosée pour les sécheurs par adsorption pour la mesure de l'humidité résiduelle dans l'air comprimé et les gaz non corrosifs.

Caractéristiques électriques

Exécution de la sortie analogique	4 - 20mA
Exécution du raccordement électrique	Connecteur M12
Exécution de la sortie de signal	Trois fils
Plage de mesure de la température	-80 - 20 °C
Nombre de pôles	5
Interface de communication prise en charge	1x RS485
Tension de fonctionnement (DC)	10 - 30 V
Précision de mesure	±1°C de 50 à -20°C ±2°C de -20 à -50°C ±3°C de -50 à -80°C
Raccordement électrique	Connecteur M12 5 pôles
Tension de service	10-30VDC

Propriétés mécaniques

Exécution du raccord de processus	G1/2 pouce
Forme de construction	Cylindre, filetage
Résistance à la compression	50 bar
Diamètre	30,2 mm
Température de stockage	-40 - 80 °C
Longueur	123,2 mm
Clé de serrage	27 mm
Indice de protection (IP)	IP66
Matériau du boîtier	Zinc moulé sous pression
Matériau du capteur de mesure	Acier inoxydable
Température ambiante	-20 - 70 °C
Dimensions	Ø30,2mm, 123,2mm de long

Autres caractéristiques

Milieu de référence / objet	Air
-----------------------------	-----

Classification

ETIM 8

Autre

Groupe de produits IPF	725 Mesure de l'air comprimé / des fuites
Dimensions de l'emballage	
Poids brut	
Numéro de tarif douanier	90258040
Numéro WEEE	40951076
Conforme à REACH	Oui
Conforme à la directive RoHS	Oui

Schéma de connexion

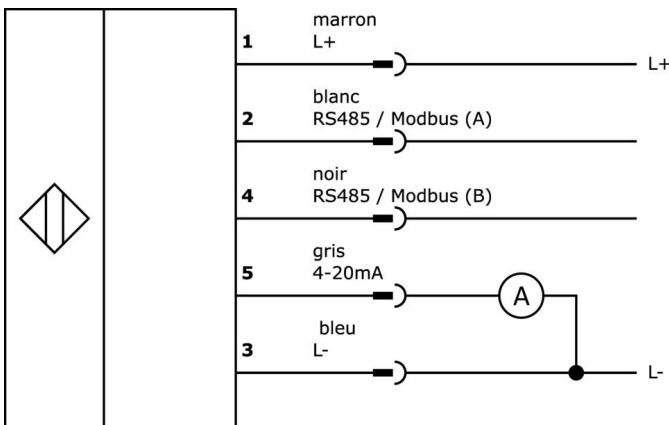
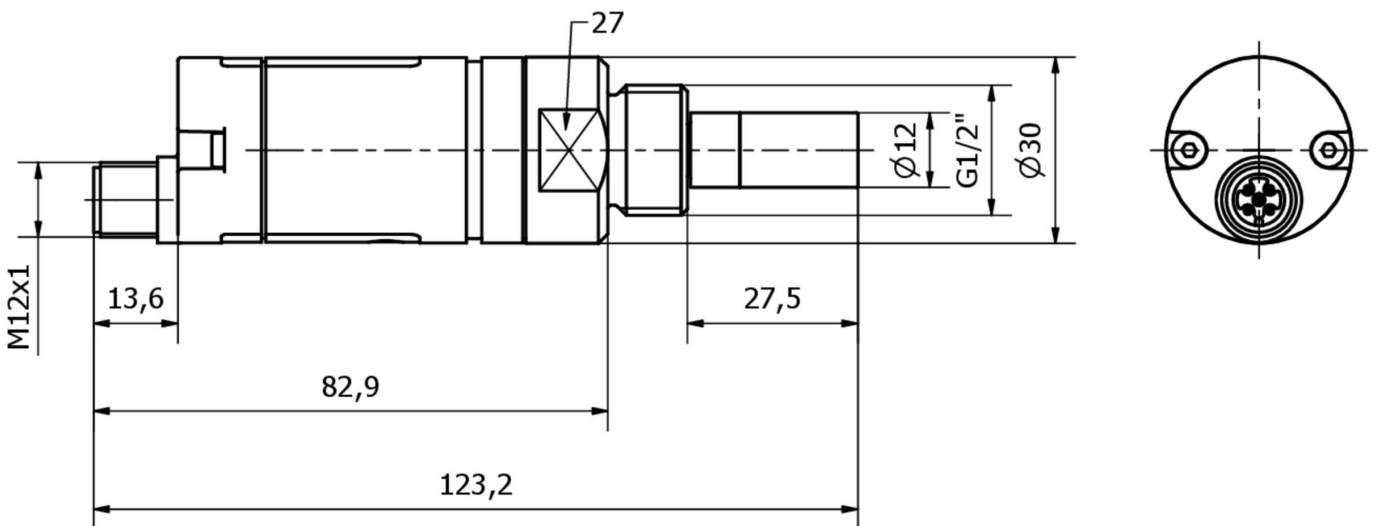


Schéma d'encombrement



Extrait de la gamme d'accessoires**VK205621**

Câble de raccordement, 2m, prise M12 5 pôles coudée, extrémité de câble libre, 5x0,34mm², PUR (polyuréthane), Ø6mm, 60V, -25-90°C, IP67, blindé, résistant aux chaînes porte-câbles et à la torsion, huiles et lubrifiants de refroidissement, domaine de soudage, sans silicone

VK205625

Câble de raccordement, 2m, prise M12 5 pôles droit, extrémité de câble libre, 5x0,34mm², PUR (polyuréthane), Ø6mm, 60V, -25-90°C, IP67, blindé, résistant aux chaînes porte-câbles et à la torsion, huiles et fluides de coupe, domaine de soudage, sans silicone

AT000009

Accessoires, chambre de mesure pour capteur de point de rosée, plage de pression 2...16bar, nipple enfichable NW 7.2

VY000025

Câble de raccordement RS485/USB, 5m, adaptateur d'interface, USB-A mâle, M12 femelle 5 pôles droit

Vous trouverez d'autres accessoires sur notre site Internet

**Montage**

Le montage / l'installation ne doit être effectué que par un électricien spécialisé !

**Élimination**

Numéro WEEE selon § 6 alinéa 3 ElektroG : 40951076

Consignes de sécurité

/ Avant la mise en service, veuillez vous assurer que toutes les consignes de sécurité figurant éventuellement dans la documentation du produit ont été respectées.

/ En cas d'impact direct sur la sécurité des personnes, l'utilisation de ces produits est interdite.

/ Les logiciels, pilotes ou fichiers IODD éventuellement nécessaires au fonctionnement de votre appareil peuvent être téléchargés gratuitement sur notre site Internet : www.ipf.de