

YT900001

Pomiar punktu rosy • Osuszacz adsorpcyjny

Czujnik punktu rosy, osuszacz adsorpcyjny -80...20°C, 123x30mm, G1/2", 10-36V DC, 5-stykowe złącze wtykowe M12, stal nierdzewna V2A, IP66, odporność na ciśnienie 50bar, 4-20mA, RS-485



Czujnik punktu rosy do osuszaczy adsorpcyjnych do pomiaru wilgotności resztkowej sprężonego powietrza i gazów niekorozyjnych.

Właściwości elektryczne

Konstrukcja wyjścia analogowego	4 - 20 mA
Projekt połączenia elektrycznego	Złącze wtykowe M12
Wykonanie sygnału wyjściowego	Trójprzewodowy
Zakres pomiaru temperatury	-80 - 20 °C
Liczba biegunów	5
Obsługiwany interfejs komunikacyjny	1x RS485
Napięcie robocze (DC)	10 - 30 V
Dokładność pomiaru	±1°C przy 50 do -20°C ±2°C przy -20 do -50°C ±3°C przy -50 do -80°C

Właściwości mechaniczne

Projekt połączenia procesowego	G1/2 cala
Projekt	Cylinder, gwint
Wytrzymałość na ściskanie	50 pasek
Średnica	30,2 mm
Temperatura przechowywania	-40 - 80 °C
Długość	123,2 mm
Szerokość w poprzek mieszkania	27 mm
Klasa ochrony (IP)	IP66
Materiał obudowy	Odlew cynkowy
Materiał czujnika	Stal nierdzewna
Temperatura otoczenia	-20 - 70 °C

Inne właściwości

Nośnik odniesienia / obiekt	Powietrze
-----------------------------	-----------

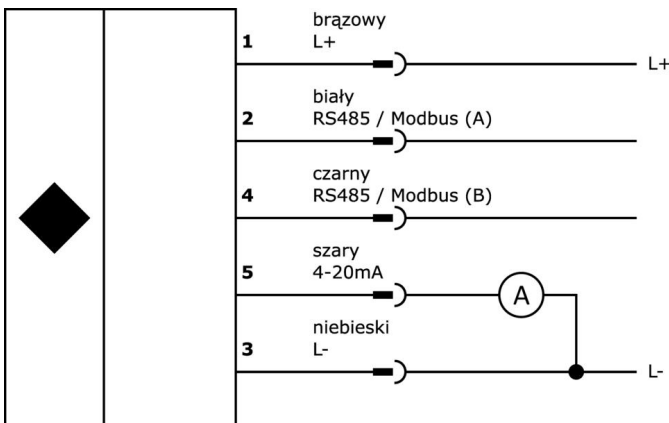
Klasyfikacja

ETIM 8

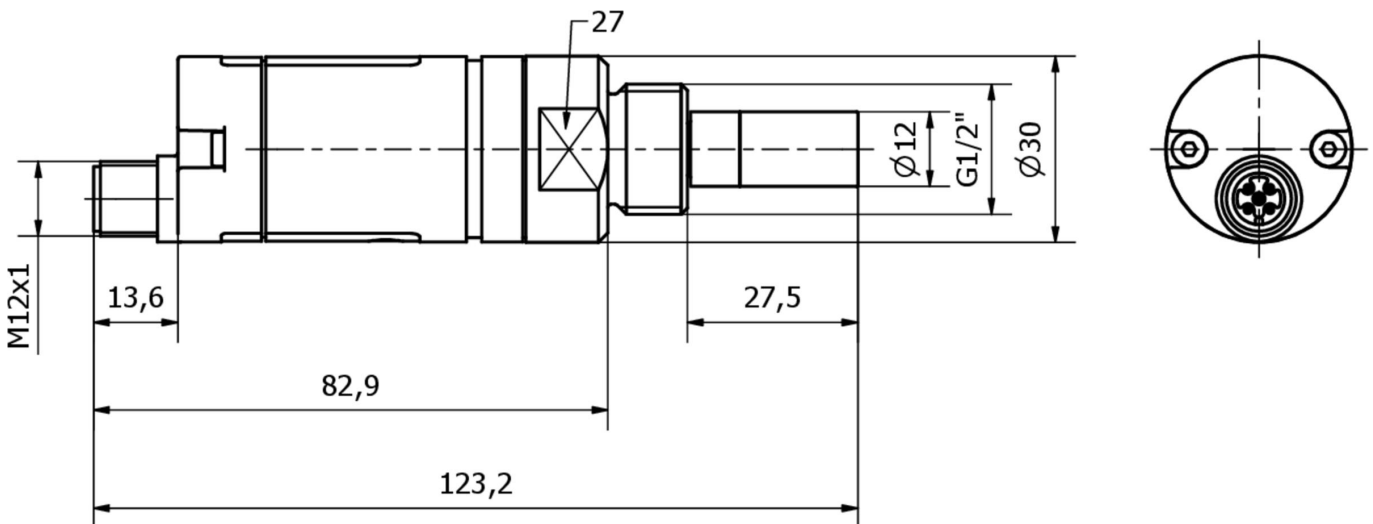
Więcej informacji

Grupa produktów IPF	725 Pomiar sprężonego powietrza / wycieków
Wymiary opakowania	
Masa brutto	
Numer taryfy celnej	90258040
Numer WEEE	40951076
Zgodność z REACH	Tak
Zgodność z dyrektywą RoHS	Tak

Schemat połączeń



Rysunek wymiarowy



Fragment programu akcesoriów**VK205621**

Kabel połączeniowy, 2 m, gniazdo M12 5-stykowe kątowe, wolny koniec kabla, 5x0,34 mm², PUR (poliuretan), Ø6 mm, 60 V, -25-90°C, IP67, ekranowany, odporny na łańcuch wleczony i skręcanie, oleje i smary chłodzące, obszar spawania, bez silikonu

VK205625

Kabel połączeniowy, 2 m, gniazdo M12 5-stykowe proste, wolny koniec kabla, 5x0,34 mm², PUR (poliuretan), Ø6 mm, 60 V, -25-90°C, IP67, ekranowany, odporny na łańcuch wleczony i skręcanie, oleje i smary chłodzące, obszar spawania, bez silikonu

AT000009

Akcesoria, komora pomiarowa dla czujnika punktu rosy, zakres ciśnienia 2...16 bar, złączka wtykowa NW 7.2

VY000025

Kabel połączeniowy RS485/USB, 5m, adapter interfejsu, wtyczka USB-A, gniazdo M12 5-stykowe proste

Więcej akcesoriów można znaleźć na naszej stronie internetowej

**Instalacja**

Instalacja może być przeprowadzona wyłącznie przez wykwalifikowanego elektryka!

**Usuwanie odpadów**

Numer WEEE zgodnie z § 6 ust. 3 ElektroG: 40951076

Instrukcje bezpieczeństwa

/ Przed uruchomieniem należy upewnić się, że przestrzegane są wszystkie instrukcje bezpieczeństwa zawarte w dokumentacji produktu.

/ Korzystanie z tych produktów jest zabronione, jeśli mają one bezpośredni wpływ na bezpieczeństwo osobiste.

/ Wszelkie oprogramowanie, sterowniki lub pliki IODD wymagane do obsługi urządzenia można pobrać bezpłatnie z naszej strony internetowej: www.ipf.de.