

YT900001

Medição do ponto de orvalho • Secador de adsorção

Sensor de ponto de orvalho, secador por adsorção -80...20°C, 123x30mm, G1/2", 10-36V DC, conector M12 de 5 pinos, aço inoxidável V2A, IP66, resistência à pressão 50bar, 4-20mA, RS-485



Sensor de ponto de orvalho para secadores de adsorção para medição da humidade residual em ar comprimido e gases não corrosivos.

Características eléctricas

Versão de saída analógica	4 - 20mA
Concepção da ligação eléctrica	Conector M12
Execução da saída de sinal	Três fios
Temperatura do intervalo de medição	-80 - 20 °C
Número de postes	5
Interface de comunicação suportada	1x RS485
Tensão de funcionamento (DC)	10 - 30 V
Exactidão da medição	±1°C de 50 a -20°C ±2°C de -20 a -50°C ±3°C de -50 a -80°C
Ligação eléctrica	Conector de ficha M12 de 5 pinos
Tensão de funcionamento	10-30VDC

Características mecânicas

Concepção da ligação ao processo	G1/2 polegada
Tipo	Cilindro, rosca
Resistência à compressão	50 bar
Diâmetro	30,2 mm
Temperatura de armazenamento	-40 - 80 °C
Comprimento	123,2 mm
Largura entre faces	27 mm
Classe de protecção (IP)	IP66
Material do invólucro	Zinco fundido sob pressão
Material do transdutor	Aço inoxidável
Temperatura ambiente	-20 - 70 °C
Dimensões	Ø30,2mm, 123,2mm de comprimento

Outras características

Meio de referência / objecto	Ar
------------------------------	----

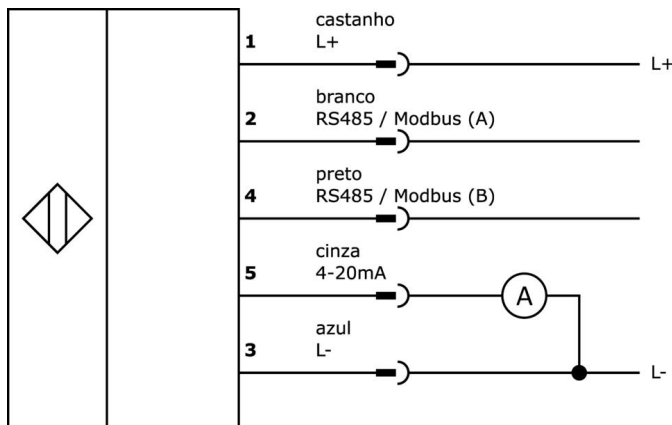
Classificação

ETIM 8

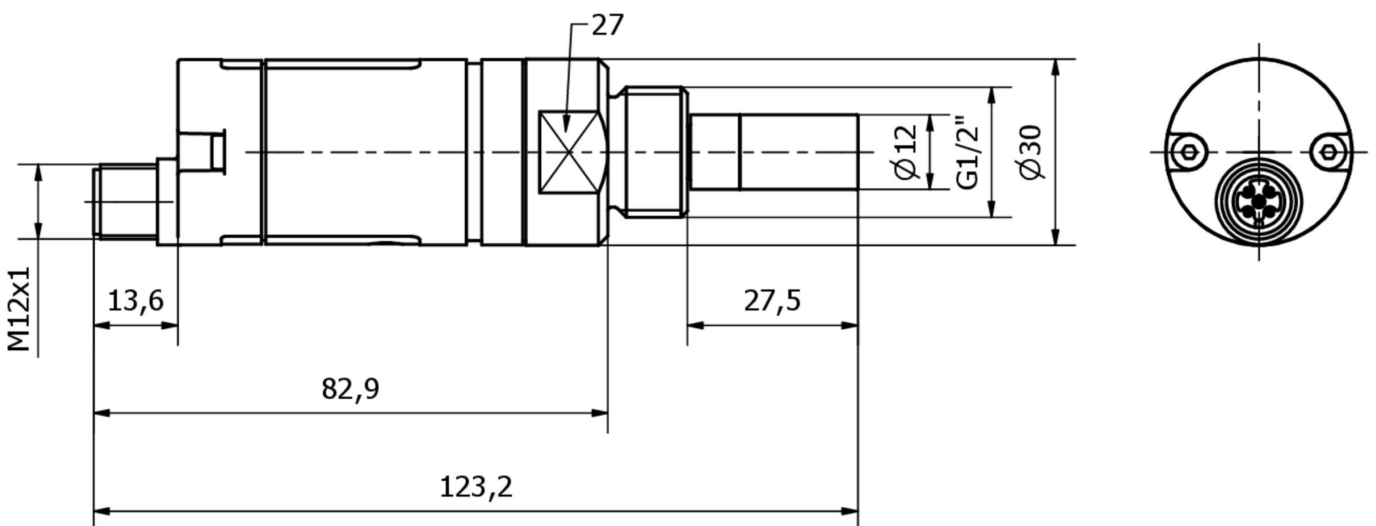
Mais

Grupo de produtos IPF	725 ar comprimido e medição de fugas
dimensões da embalagem	
Peso bruto	
Número da pauta aduaneira	90258040
Número WEEE	40951076
Em conformidade com o REACH	Sim
Conformidade com RoHS	Sim

Ligação



Desenho dimensional



Programa de acessórios de extracção**VK205621**

Cabo de ligação, 2m, casquilho M12 de 5 pinos angular, extremidade do cabo livre, 5x0,34mm², PUR (poliuretano), Ø6mm, 60V, -25-90°C, IP67, blindado, resistente a correntes de arrasto e à torção, óleos e lubrificantes de arrefecimento, área de soldadura, sem silicone

VK205625

Cabo de ligação, 2m, tomada M12 de 5 pinos rectos, extremidade do cabo livre, 5x0,34mm², PUR (poliuretano), Ø6mm, 60V, -25-90°C, IP67, blindado, resistente a correntes de arrasto e torção, óleos e lubrificantes de arrefecimento, área de soldadura, sem silicone

AT000009

Acessórios, câmara de medição para sensor de ponto de orvalho, gama de pressão 2...16 bar, bocal de encaixe NW 7.2

VY000025

Cabo de ligação RS485/USB, 5 m, adaptador de interface, ficha USB-A, tomada M12 de 5 pinos rectos

Pode encontrar mais acessórios na nossa página inicial

**Instalação**

A montagem / instalação só pode ser efectuada por um electricista qualificado!

**Eliminação**

Número WEEE de acordo com § 6 para. 3
ElektroG: 40951076

Avisos de segurança

- / Antes da primeira utilização, certifique-se de que segue todas as instruções de segurança que possam ser fornecidas nas informações sobre o produto.
- / Nunca utilize estes dispositivos em aplicações em que a segurança de uma pessoa dependa da sua funcionalidade.
- / Qualquer software, controladores ou ficheiros IODD que possam ser necessários para operar o seu dispositivo podem ser descarregados gratuitamente a partir da nossa página inicial: www.ipf-electronic.com