

YT900002

Taupunktmessung • Kältetrockner

Sensor Taupunkt, Kältetrockner -20...50°C, 123x30mm, G1/2", 10-36V DC, M12-Steckverbinder 5polig, Edelstahl V2A, IP66, Druckfestigkeit 50bar, 4-20mA, RS-485



Taupunktsensor für Kältetrockner zur Restfeuchtemessung in Druckluft und nicht korrosiven Gasen.

Elektrische Eigenschaften

Ausführung des Analogausgangs	4 - 20mA
Ausführung des elektrischen Anschlusses	Steckverbinder M12
Ausführung des Signalausgangs	Dreidraht
Messbereich Temperatur	-20 - 50 °C
Polzahl	5
Unterstützte Kommunikationsschnittstelle	1x RS485
Betriebsspannung (DC)	10 - 30 V
Messgenauigkeit	±1°C bei 50 bis -20°C ±2°C bei -20 bis -50°C ±3°C bei -50 bis -80°C
Elektrischer Anschluss	Steckverbinder M12 5polig
Betriebsspannung	10-30VDC

Mechanische Eigenschaften

Ausführung des Prozessanschlusses	G1/2 Zoll
Bauform	Zylinder, Gewinde
Druckfestigkeit	50 bar
Durchmesser	30,2 mm
Lagertemperatur	-40 - 80 °C
Länge	123,2 mm
Schlüsselweite	27 mm
Schutzart (IP)	IP66
Werkstoff des Gehäuses	Zinkdruckguss
Werkstoff des Messaufnehmers	Edelstahl
Umgebungstemperatur	-20 - 70 °C
Abmessungen	Ø30,2mm, 123,2mm lang

Sonstige Eigenschaften

Referenzmedium / Objekt	Luft
-------------------------	------

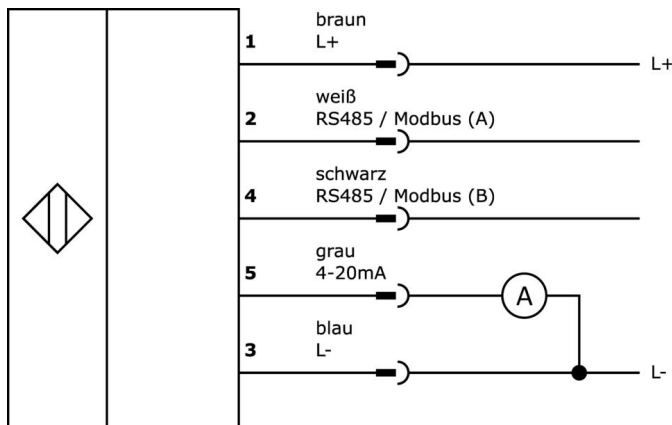
Klassifizierung

ETIM 8

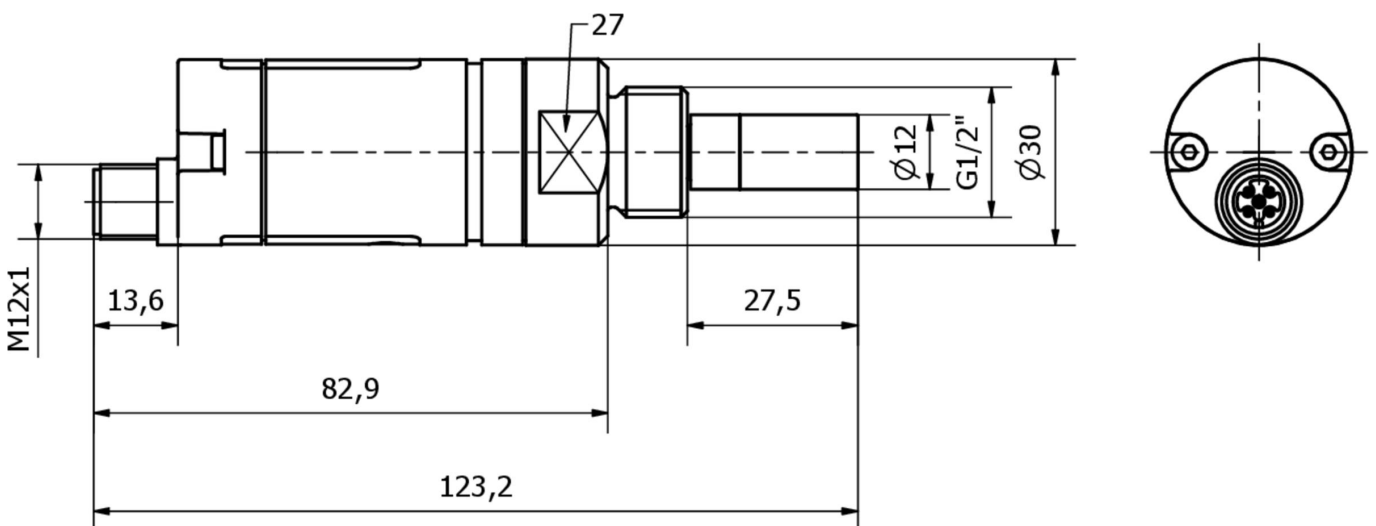
Weiteres

IPF Produktgruppe	725 Druckluft- / Leckagemessung
Verpackungsmaße	175 x 115 x 55 mm
Bruttogewicht	273 g
Zolltarifnummer	90258040
WEEE-Nummer	40951076
REACH-konform	Ja
RoHS konform	Ja

Anschlussbild



Massbild



Auszug Zubehörprogramm

VK205621



Anschlussleitung, 2m, M12 Dose
5polig abgewinkelt, freies
Leitungsende, 5x0,34mm², PUR
(Polyurethan), Ø6mm, 60V, -25-
90°C, IP67, Geschirmt,
Schleppketten- und torsionsfähig,
Öle und Kühlschmiermittel,
Schweißbereich, Silikonfrei

VK205625



Anschlussleitung, 2m, M12 Dose
5polig gerade, freies
Leitungsende, 5x0,34mm², PUR
(Polyurethan), Ø6mm, 60V, -25-
90°C, IP67, Geschirmt,
Schleppketten- und torsionsfähig,
Öle und Kühlschmiermittel,
Schweißbereich, Silikonfrei

AT000009



Zubehör, Messkammer für
Taupunktsensor, Druckbereich 2...
16bar, Stecknippel NW 7.2

VY000025



Anschlusskabel RS485/USB, 5m,
Schnittstellenadapter, USB-A
Stecker, M12 Dose 5polig gerade

Weiteres Zubehör finden Sie auf unserer Homepage



Einbau

Einbau / Installation darf nur durch eine
Elektrofachkraft erfolgen!



Entsorgung

WEEE-Nummer gemäß § 6 Abs. 3 ElektroG:
40951076

Sicherheitshinweise

/ Bitte vergewissern Sie sich vor Inbetriebnahme, dass alle ggf. in der Produktdokumentation aufgeführten
Sicherheitshinweise beachtet wurden.

/ Bei direkter Auswirkung auf die Personensicherheit ist die Anwendung dieser Produkte untersagt.

/ Die zum Betrieb Ihres Gerätes ggf. erforderliche Software, Treiber oder IODD-Dateien können Sie kostenlos auf unserer
Homepage herunterladen: www.ipf.de