

YT900002

Medición del punto de rocío • Secador frigorífico

Sensor de punto de rocío, secador frigorífico -20...50°C, 123x30mm, G1/2", 10-36V CC, conector M12 de 5 polos, acero inoxidable V2A, IP66, resistencia a la presión 50bar, 4-20mA, RS-485



Sensor de punto de rocío para secadores frigoríficos para medir la humedad residual en aire comprimido y gases no corrosivos.

Datos eléctricos

Versión de la salida analógica	4 - 20mA
Versión de la conexión eléctrica	Conector M12
Versión de la salida de señales	Tres hilos
Rango de medición de temperatura	-20 - 50 °C
Número de polos	5
Interfaz de comunicación admitida	1x RS485
Tensión de servicio (CC)	10 - 30 V
Exactitud de medición	±1°C de 50 a -20°C ±2°C de -20 a -50°C ±3°C de -50 a -80°C
Conexión eléctrica	Conector M12 de 5 clavijas
Tensión de servicio	10-30VDC

Datos mecánicos

Versión de la conexión al proceso	G1/2"
Diseño	Cilindro, rosca
Resistencia a la presión	50 bar
Diámetro	30,2 mm
Temperatura de almacenamiento	-40 - 80 °C
Longitud	123,2 mm
Entrecaras	27 mm
Grado de protección (IP)	IP66
Material de la carcasa	Fundición a presión de zinc
Material del transductor de medida	Acero inoxidable
Temperatura ambiente	-20 - 70 °C
dimensiones	Ø30,2 mm, 123,2 mm de largo

Otros datos

Medio / objeto de referencia	aire
------------------------------	------

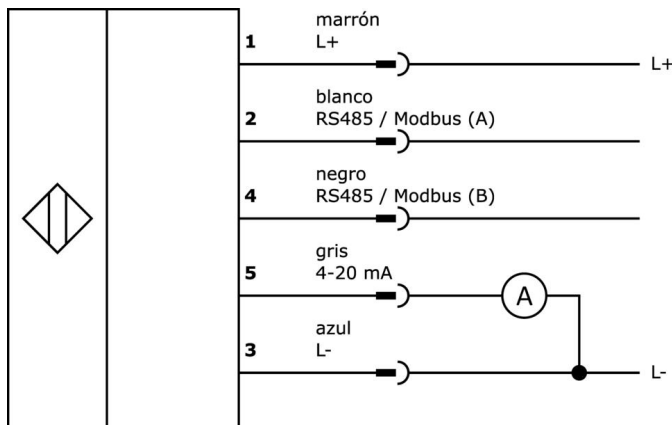
Clasificación

ETIM 8

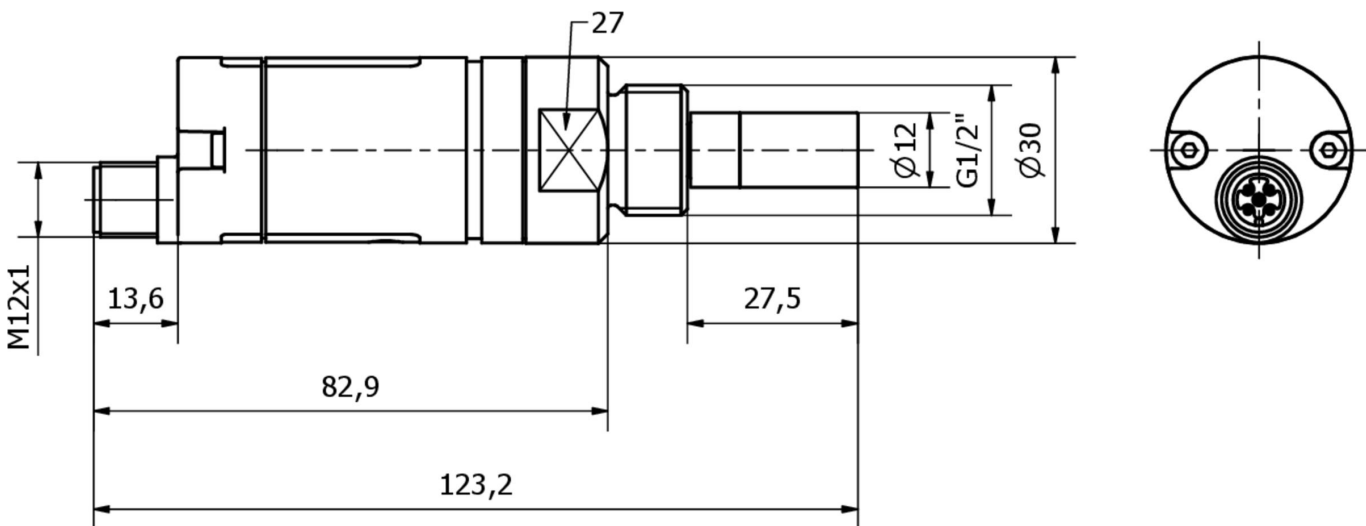
Más

Grupo de productos ipf	725 Medición de fugas/aire comprimido
dimensiones de embalaje	175 x 115 x 55 mm
Peso bruto	273 g
Código arancelario	90258040
WEEE número	40951076
Conforme a REACH	Sí
Conforme a RoHS	Sí

Conexión



Dibujo acotado



Extracto del programa de accesorios**VK205621**

Cable de conexión, 2m, conector M12 acodado de 5 polos, extremo de cable libre, 5x0,34mm², PUR (poliuretano), Ø6mm, 60V, -25-90°C, IP67, apantallado, resistente a la cadena de arrastre y a la torsión, aceites y lubricantes refrigerantes, zona de soldadura, sin silicona

VK205625

Cable de conexión, 2m, conector M12 recto de 5 polos, extremo de cable libre, 5x0,34mm², PUR (poliuretano), Ø6mm, 60V, -25-90°C, IP67, apantallado, resistente a la cadena de arrastre y a la torsión, aceites y lubricantes refrigerantes, zona de soldadura, sin silicona

AT000009

Accesorios, cámara de medición para sensor de punto de rocío, rango de presión 2...16 bar, boquilla de enchufe NW 7.2

VY000025

Cable de conexión RS485/USB, 5 m, adaptador de interfaz, conector USB-A, conector M12 recto de 5 polos

Encontrará más accesorios en nuestra página web

**Montaje**

El montaje/la instalación solo debe ser llevado a cabo por electricistas cualificados.

**Eliminación de residuos**

Número WEEE según § 6 párrafo 3 ElektroG: 40951076

Indicaciones de seguridad

/ Antes de la puesta en marcha, asegúrese de que se han respetado todas las indicaciones de seguridad indicadas en la documentación del producto.

/ El uso de estos productos está prohibido si tienen un efecto directo en la seguridad de las personas.

/ Cualquier software, controladores o archivos IODD que puedan ser necesarios para operar su dispositivo pueden ser descargados gratuitamente desde nuestra página web: www.ipf-electronic.de/es