

YT900002

Misura del punto di rugiada • Essiccatore a refrigerazione

Sensore di punto di rugiada, essiccatore a refrigerazione -20...50°C, 123x30mm, G1/2", 10-36V DC, connettore M12 a 5 poli, acciaio inox V2A, IP66, resistenza alla pressione 50bar, 4-20mA, RS-485



Sensore del punto di rugiada per essiccatori a refrigerazione per la misurazione dell'umidità residua nell'aria compressa e nei gas non corrosivi.

Proprietà elettriche

Progettazione dell'uscita analogica	4 - 20mA
Progettazione del collegamento elettrico	Connettore M12
Esecuzione dell'uscita del segnale	A tre fili
Campo di misura della temperatura	-20 - 50 °C
Numero di pali	5
Interfaccia di comunicazione supportata	1x RS485
Tensione di esercizio (CC)	10 - 30 V
Precisione di misura	±1°C a 50-20°C ±2°C a -20 a -50°C ±3°C da -50 a -80°C

Proprietà meccaniche

Progettazione della connessione al processo	G1/2 pollice
Design	Cilindro, filettatura
Resistenza alla compressione	50 bar
Diametro	30,2 mm
Temperatura di stoccaggio	-40 - 80 °C
Lunghezza	123,2 mm
Larghezza tra le piastre	27 mm
Classe di protezione (IP)	IP66
Materiale dell'alloggiamento	Pressofusione di zinco
Materiale del sensore	Acciaio inox
Temperatura ambiente	-20 - 70 °C

Altre proprietà

Mezzo di riferimento / oggetto	Aria
--------------------------------	------

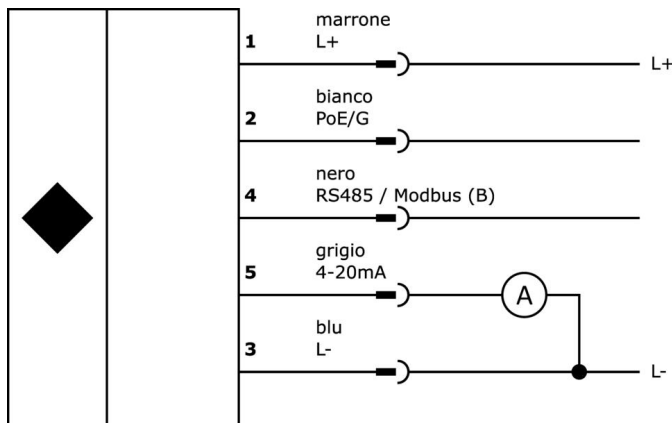
Classificazione

ETIM 8

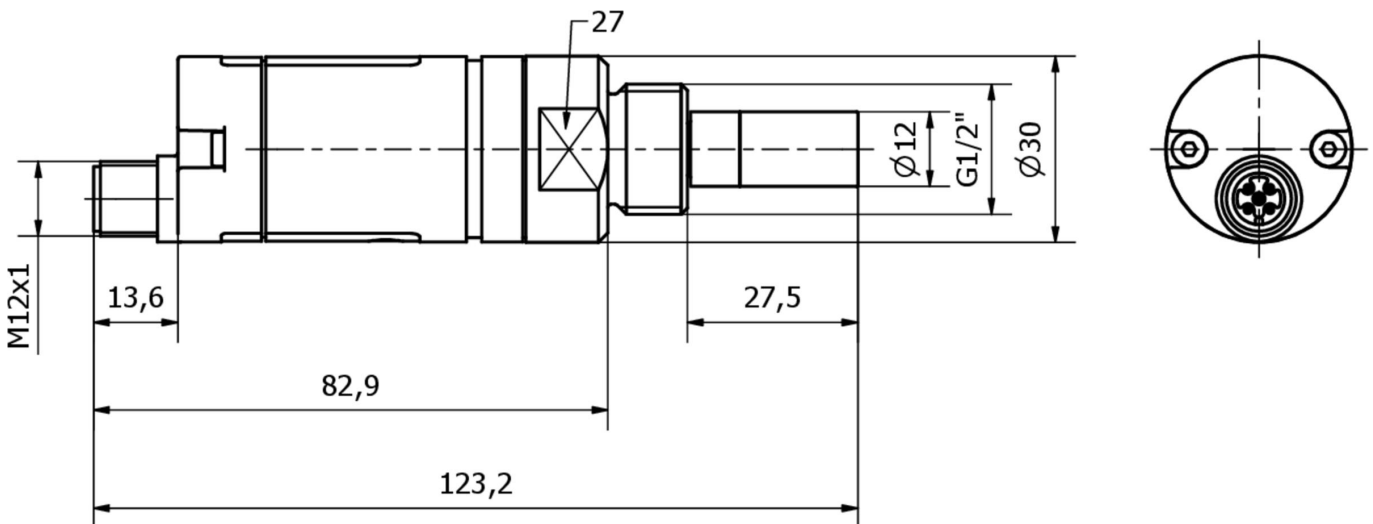
Ulteriori informazioni

Gruppo di prodotti IPF	725 Misura dell'aria compressa e delle perdite
Dimensioni dell'imballaggio	175 x 115 x 55 mm
Peso lordo	273 g
Numero di tariffa doganale	90258040
Numero WEEE	40951076
Conforme a REACH	Sì
Conforme alla direttiva RoHS	Sì

Schema di collegamento



Disegno quotato



Estratto del programma di accessori**VK205621**

Cavo di collegamento, 2 m, presa M12 a 5 pin angolata, estremità libera del cavo, 5x0,34 mm², PUR (poliuretano), Ø6 mm, 60 V, -25-90°C, IP67, schermato, resistente alla catena di trascinamento e alla torsione, oli e lubrificanti di raffreddamento, area di saldatura, senza silicone

VK205625

Cavo di collegamento, 2 m, connettore M12 a 5 poli dritto, estremità libera del cavo, 5x0,34 mm², PUR (poliuretano), Ø6 mm, 60 V, -25-90°C, IP67, schermato, resistente alla catena di trascinamento e alla torsione, oli e lubrificanti di raffreddamento, area di saldatura, senza silicone

AT000009

Accessori, camera di misura per sensore di punto di rugiada, campo di pressione 2...16 bar, nipplo a innesto NW 7.2

VY000025

Cavo di collegamento RS485/USB, 5 m, adattatore di interfaccia, spina USB-A, presa M12 a 5 poli dritta

Ulteriori accessori sono disponibili sulla nostra homepage

**Installazione**

L'installazione deve essere eseguita esclusivamente da un elettricista qualificato!

**Smaltimento dei rifiuti**

Numero RAEE secondo § 6 par. 3 ElektroG: 40951076

Istruzioni di sicurezza

- / Prima della messa in funzione, accertarsi che siano state rispettate tutte le indicazioni di sicurezza contenute nella documentazione del prodotto.
- / L'uso di questi prodotti è vietato se ha un impatto diretto sulla sicurezza personale.
- / È possibile scaricare gratuitamente qualsiasi software, driver o file IODD necessari per il funzionamento del dispositivo dalla nostra homepage: www.ipf.de.