

## YT900002

### Medição do ponto de orvalho • Secador por refrigeração

Sensor de ponto de orvalho, secador por refrigeração -20...50°C, 123x30mm, G1/2", 10-36V DC, conector M12 de 5 pinos, aço inoxidável V2A, IP66, resistência à pressão 50bar, 4-20mA, RS-485



Sensor de ponto de orvalho para secadores por refrigeração para medição da humidade residual em ar comprimido e gases não corrosivos.

#### Características eléctricas

Versão de saída analógica	4 - 20mA
Concepção da ligação eléctrica	Conector M12
Execução da saída de sinal	Três fios
Temperatura do intervalo de medição	-20 - 50 °C
Número de postes	5
Interface de comunicação suportada	1x RS485
Tensão de funcionamento (DC)	10 - 30 V
Exactidão da medição	±1°C de 50 a -20°C ±2°C de -20 a -50°C ±3°C de -50 a -80°C
Ligação eléctrica	Conector de ficha M12 de 5 pinos
Tensão de funcionamento	10-30VDC

#### Características mecânicas

Concepção da ligação ao processo	G1/2 polegada
Tipo	Cilindro, rosca
Resistência à compressão	50 bar
Diâmetro	30,2 mm
Temperatura de armazenamento	-40 - 80 °C
Comprimento	123,2 mm
Largura entre faces	27 mm
Classe de protecção (IP)	IP66
Material do invólucro	Zinco fundido sob pressão
Material do transdutor	Aço inoxidável
Temperatura ambiente	-20 - 70 °C
Dimensões	Ø30,2mm, 123,2mm de comprimento

#### Outras características

Meio de referência / objecto	Ar
------------------------------	----

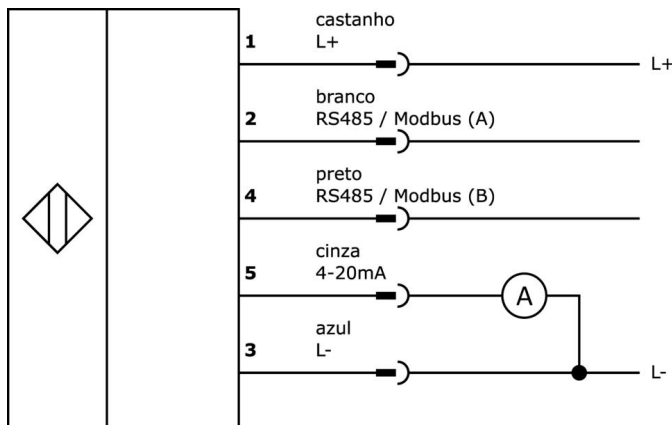
**Classificação**

ETIM 8

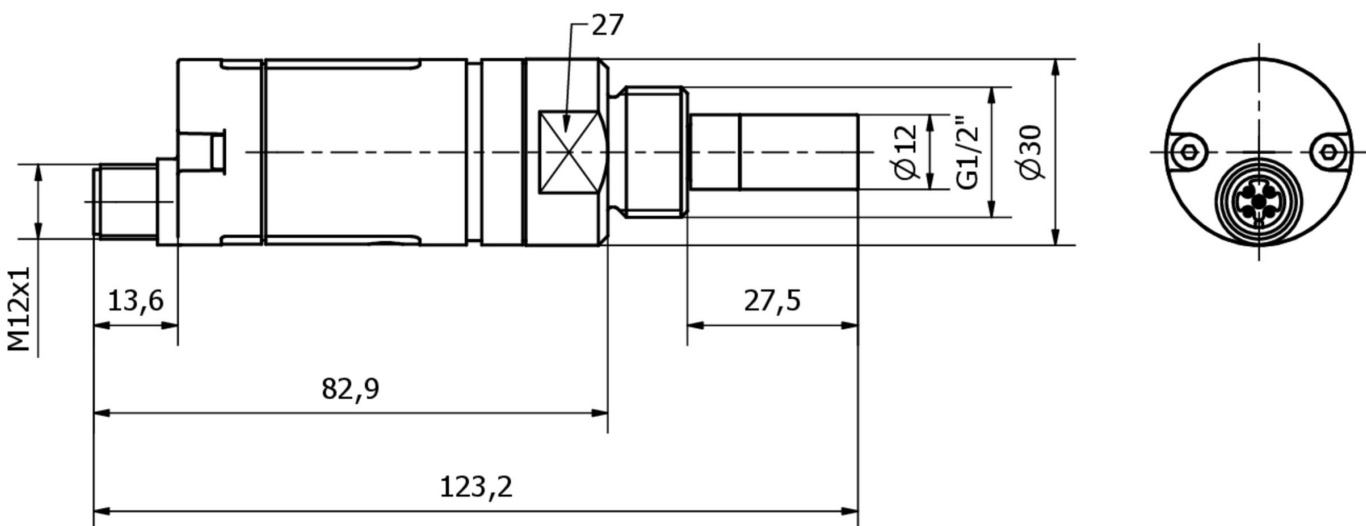
**Mais**

Grupo de produtos IPF	725 ar comprimido e medição de fugas
dimensões da embalagem	175 x 115 x 55 mm
Peso bruto	273 g
Número da pauta aduaneira	90258040
Número WEEE	40951076
Em conformidade com o REACH	Sim
Conformidade com RoHS	Sim

**Ligação**



**Desenho dimensional**



**Programa de acessórios de extracção****VK205621**

Cabo de ligação, 2m, casquilho M12 de 5 pinos angular, extremidade do cabo livre, 5x0,34mm<sup>2</sup>, PUR (poliuretano), Ø6mm, 60V, -25-90°C, IP67, blindado, resistente a correntes de arrasto e à torção, óleos e lubrificantes de arrefecimento, área de soldadura, sem silicone

**VK205625**

Cabo de ligação, 2m, tomada M12 de 5 pinos rectos, extremidade do cabo livre, 5x0,34mm<sup>2</sup>, PUR (poliuretano), Ø6mm, 60V, -25-90°C, IP67, blindado, resistente a correntes de arrasto e torção, óleos e lubrificantes de arrefecimento, área de soldadura, sem silicone

**AT000009**

Acessórios, câmara de medição para sensor de ponto de orvalho, gama de pressão 2...16 bar, bocal de encaixe NW 7.2

**VY000025**

Cabo de ligação RS485/USB, 5 m, adaptador de interface, ficha USB-A, tomada M12 de 5 pinos rectos

Pode encontrar mais acessórios na nossa página inicial

**Instalação**

A montagem / instalação só pode ser efectuada por um electricista qualificado!

**Eliminação**

Número WEEE de acordo com § 6 para. 3  
ElektroG: 40951076

**Avisos de segurança**

- / Antes da primeira utilização, certifique-se de que segue todas as instruções de segurança que possam ser fornecidas nas informações sobre o produto.
- / Nunca utilize estes dispositivos em aplicações em que a segurança de uma pessoa dependa da sua funcionalidade.
- / Qualquer software, controladores ou ficheiros IODD que possam ser necessários para operar o seu dispositivo podem ser descarregados gratuitamente a partir da nossa página inicial: [www.ipf-electronic.com](http://www.ipf-electronic.com)