

YT900002

露点测量 • 制冷干燥器

露点传感器，冷冻式干燥机 -20...50°C，123x30mm，G1/2"，10-36V DC，M12 插头连接器 5 针，不锈钢 V2A，IP66，耐压 50bar，4-20mA，RS-485



用于制冷干燥机的露点传感器，可测量压缩空气和非腐蚀性气体中的残余水分。

电气特性

模拟输出的类型	4-20mA
电气连接的类型	连接器M12
信号输出的类型	三线制
测量范围，温度	-20 - 50 °C
引脚数量	5
支持的通信接口	1x RS485
工作电压 (DC)	10 - 30 V
测量精度	50 至 -20°C 时为 $\pm 1^{\circ}\text{C} \pm 2^{\circ}\text{C}$ (-20至-50°C) $\pm 3^{\circ}\text{C}$ ，-50 至 -80°C
电气连接	M12 5 针插头连接器
工作电压	10-30VDC

机械特征

过程连接的类型	G1/2英寸
设计	圆筒，有螺纹的
抗压能力	50 bar
直径	30.2 mm
储存温度	-40 - 80 °C
长度	123.2 mm
扳手尺寸	27 mm
保护程度 (IP)	IP66
外壳材料	锌压铸
感应元件材料	不锈钢
环境温度	-20 - 70 °C
尺寸	直径 30.2 毫米，长 123.2 毫米

其他特点

开关触点	空气
------	----

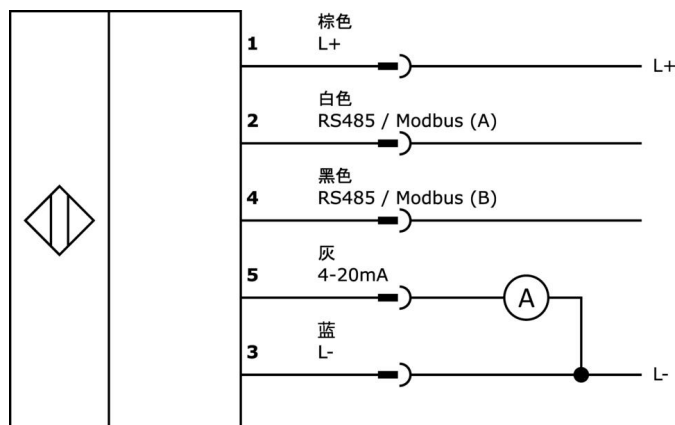
种类

ETIM 8

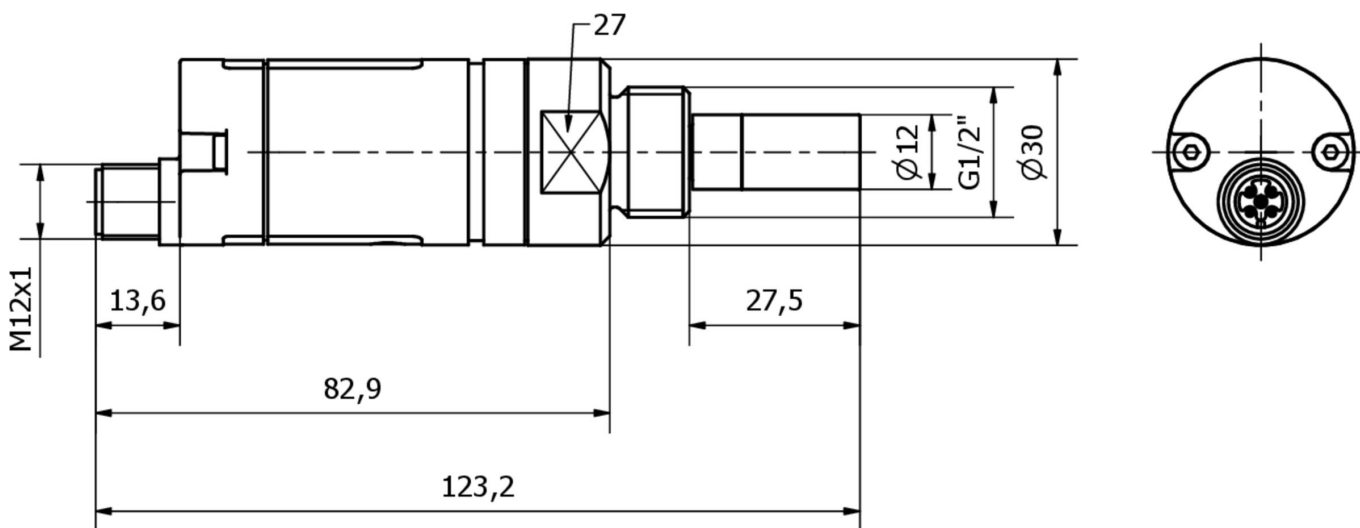
更多

IPF产品组	725 压缩空气和泄漏测量
包装尺寸	175 x 115 x 55 mm
总重量	273 g
海关税号	90258040
WEEE编号	40951076
适应性强	是
符合RoHS标准	是

连接



尺寸图



摘录配件方案

VK205621



连接电缆，2 米，M12 插口 5 针斜角，自由电缆端头，5x0.34mm²，PUR (聚氨酯)，Ø6mm，60V，-25-90°C，IP67，屏蔽，耐拖链和扭转，耐油和冷却润滑剂，焊接区，无硅树脂

VK205625



连接电缆，2 米，M12 插口 5 针直通，自由电缆终端，5x0.34mm²，PUR (聚氨酯)，Ø6mm，60V，-25-90°C，IP67，屏蔽，耐拖链和扭转，耐油和冷却润滑剂，焊接区，无硅树脂

AT000009



附件，露点传感器测量室，压力范围 2...16 巴，插头 NW 7.2

VY000025



RS485/USB 连接电缆，5 米，接口适配器，USB-A 插头，M12 插座 5 针直插口

您可以在我们的主页上找到更多配件



安装
安装工作只能由合格的电工来完成!



废弃处理
根据第 6 条第 3 款 ElektroG 规定的 WEEE 编号：40951076

安全警告

- / 在初始操作之前，请确保遵循产品信息中可能提供的所有安全说明。
- / 切勿在人的安全取决于其功能的应用中使用这些设备。
- / 任何操作设备所需的软件、驱动程序或 IODD 文件都可以从我们的主页上免费下载：www.ipf-electronic.com。