

## YT900120

### Sensores de temperatura • Transmisor de temperatura

Sensor de temperatura, Ø6mm 50long, G1/2", analógico de 2 hilos, 4-20mA, temperatura media -50-150°C, conector enchufable M12



La medición de la temperatura es de gran importancia en muchas aplicaciones industriales. Se distinguen dos principios de medición diferentes: 1. sin contacto y 2. con contacto. La medición sin contacto se realiza mediante radiación infrarroja, lo que permite determinar temperaturas de hasta 1800°C, ya que ninguna periferia del sistema, como el sensor, requiere contacto con el medio u objeto. Por este motivo, estos dispositivos se utilizan a menudo en forjas, trenes de laminación o empresas siderúrgicas en general. La medición en contacto con el medio suele realizarse en combinación con una resistencia térmica PT100, que a continuación se conecta a la electrónica de evaluación o a los dispositivos de visualización. Las aplicaciones de estas variantes del sistema pueden encontrarse, por ejemplo, en circuitos de refrigeración, depósitos de almacenamiento, sistemas de gases de escape, sistemas de extracción o sistemas de ventilación.

#### Datos eléctricos

Versión de la salida analógica	4 - 20mA
Versión de la conexión eléctrica	Conector M12
Versión de la salida de señales	De dos conductores
Ondulación residual	10 %
Tensión de servicio (CC)	10 - 30 V
ardTEEL_Genauigkeit_Enum	Genauigkeit Messelement: $\pm(0,3 + 0,005 * t)$ °C (Klasse B nach IEC 60751) Genauigkeit Elektronik: $\pm 0,5$ % der Messspanne

#### Datos mecánicos

Versión de la conexión al proceso	G1/2"
Diseño	Cilindro, rosca
Resistencia a la presión	50 bar
Diámetro	6 mm
Profundidad de montaje	50 mm
Material del sensor	Acero inoxidable 1.4571
Temperatura de almacenamiento	-20 - 70 °C
Longitud	50 mm
Temperatura del medio	-50 - 150 °C
Grado de protección (IP)	IP65
Resistencia a las vibraciones, aceleración	10 g
Temperatura ambiente	-40 - 85 °C
ardTEME_Umgebungsbestaendigkeiten	Vibrationsfest nach IEC 60068-2-6 / IEC 60068-2-64

**Otros datos**

Versión	Sensor de temperatura
---------	-----------------------

**Clasificación**

ETIM 8
--------

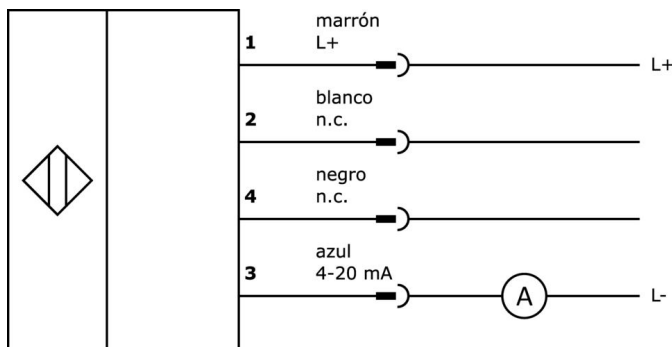
**Más**

Grupo de productos ipf	310 Sensores de temperatura
dimensiones de embalaje	165 x 100 x 38 mm
Peso bruto	148 g
Código arancelario	90251900
WEEE número	40951076
Conforme a REACH	Sí
Conforme a RoHS	Sí

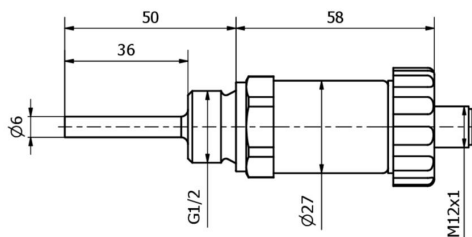
**Notas importantes**

/ Gesamtgenauigkeit(Genauigkeit Messelement + Genauigkeit Elektronik):  $\pm(0,3 + 0,005 * 150[\text{Messstofftemperatur}]) + 0,5/100 * 200[\text{Messbereich}] = \pm 2,05 \text{ } ^\circ\text{C}$

**Conexión**



**Dibujo acotado**



**Extracto del programa de accesorios**

**VK205321**



cable de conexión, 2m, m12  
hembra 4polos acodado, extremo del cable libre, 4x0,34mm<sup>2</sup>, pur (poliuretano), Ø5,5mm, 250v, -25-90°C, ip67, blindado, apto para cadenas de arrastre y torsión, aceites y lubricantes refrigerantes, área de soldadura, si...

**VK205325**



cable de conexión, 2m, m12  
hembra 4polos recto, extremo del cable libre, 4x0,34mm<sup>2</sup>, pur (poliuretano), Ø5,5mm, 250v, -25-90°C, ip67, blindado, apto para cadenas de arrastre y torsión, aceites y lubricantes refrigerantes, área de soldadura, sin ...

**VK003020**



Toma de cable, acodada, automontable, conexión por tornillo, Ø3-6,5mm, 4A, 240V, -25-90°C, conector M12 de 4 polos, IP67, PBT

**VK003024**



caja de conexiones, recto, autocofeccionable, conexión con tornillos, Ø3-6,5mm, 4a, 240v, -25-90°C, m12 hembra 4polos, ip67, pbt

**AD000019**



Accesorios presión, junta perfilada G1/2", Ø24mm 1,5alto, caucho fluorocarbono FKM, verde

Encontrará más accesorios en nuestra página web



**Montaje**

El montaje/la instalación solo debe ser llevado a cabo por electricistas cualificados.



**Eliminación de residuos**

Número WEEE según § 6 párrafo 3 ElektroG: 40951076

**Indicaciones de seguridad**

! Antes de la puesta en marcha, asegúrese de que se han respetado todas las indicaciones de seguridad indicadas en la documentación del producto.

! El uso de estos productos está prohibido si tienen un efecto directo en la seguridad de las personas.