

YT900120

Sensori di temperatura • Trasmettitore di temperatura

Sensore di temperatura, Ø6mm 50long, G1/2", analogico a 2 fili, 4-20mA, media temperatura -50-150°C, connettore M12



La misurazione della temperatura è di grande importanza in molte applicazioni industriali. Si distinguono due diversi principi di misurazione: 1. senza contatto e 2. a contatto. La misurazione senza contatto viene effettuata utilizzando la radiazione infrarossa, che consente di determinare temperature fino a 1800°C, poiché nessuna parte del sistema, come il sensore, deve entrare in contatto con il fluido o l'oggetto. Per questo motivo, questi dispositivi sono spesso utilizzati nelle fucine, nei laminatoi o nelle aziende di lavorazione dell'acciaio in generale. La misura a contatto con il fluido viene solitamente eseguita in combinazione con una resistenza termica PT100, che viene poi collegata all'elettronica di valutazione o ai dispositivi di visualizzazione. Queste varianti di sistema trovano applicazione, ad esempio, nei circuiti di raffreddamento, nei serbatoi di stoccaggio, nei sistemi di gas di scarico, negli impianti di aspirazione o nei sistemi di ventilazione.

Proprietà elettriche

Progettazione dell'uscita analogica	4 - 20mA
Progettazione del collegamento elettrico	Connettore M12
Esecuzione dell'uscita del segnale	A due fili
Ondulazione	10 %
Tensione di esercizio (CC)	10 - 30 V
Precisione di misura	±[elemento di misura] (0,3 + 0,005) * valore misurato + [elettronica] 0,5% * intervallo di misura

Proprietà meccaniche

Progettazione della connessione al processo	G1/2 pollice
Design	Cilindro, filettatura
Resistenza alla compressione	50 bar
Diametro	6 mm
Profondità di installazione	50 mm
Materiale del sensore	Acciaio inox 1.4571
Temperatura di stoccaggio	-20 - 70 °C
Lunghezza	50 mm
Temperatura media	-50 - 150 °C
Classe di protezione (IP)	IP65
Resistenza alle vibrazioni Accelerazione	10 g
Temperatura ambiente	-40 - 85 °C

Altre proprietà

Resistente alle vibrazioni in conformità a IEC 60068-2-6 / IEC 60068- S1 2-64	
Versione	Sensore di temperatura

Classificazione

ETIM 8

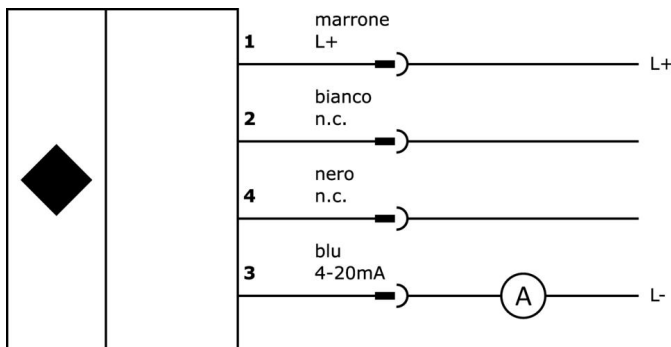
Ulteriori informazioni

Gruppo di prodotti IPF	310 Sensori di temperatura
Dimensioni dell'imballaggio	165 x 100 x 38 mm
Peso lordo	148 g
Numero di tariffa doganale	90251900
Numero WEEE	40951076
Conforme a REACH	Sì
Conforme alla direttiva RoHS	Sì

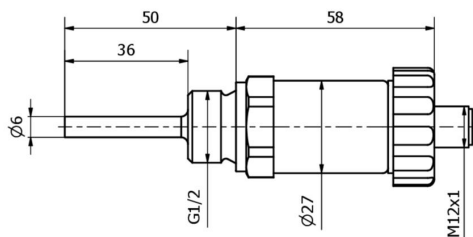
Note importanti

/ Calcolo della precisione: $\pm(0,3 + 0,005) * 150 + 0,5/100 * 200 = \pm 2,05 \text{ }^\circ\text{C}$

Schema di collegamento



Disegno quotato




Estratto del programma di accessori

VK205321




Cavo di collegamento, 2 m, presa M12 a 4 poli angolata, estremità libera del cavo, 4x0,34 mm², PUR (poliuretano), Ø5,5 mm, 250 V, -25-90°C, IP67, schermato, resistente alla catena di trascinamento e alla torsione, agli oli e ai lubrificanti di raffreddamento, area di saldatura, senza silicone

VK205325




Cavo di collegamento, 2 m, presa M12 a 4 poli dritti, estremità libera, 4x0,34 mm², PUR (poliuretano), Ø5,5 mm, 250 V, -25-90°C, IP67, schermato, resistente alla catena di trascinamento e alla torsione, oli e lubrificanti di raffreddamento, area di saldatura, senza silicone

VK003020




Presa per cavo, angolata, autoassemblaggio, connessione a vite, Ø3-6,5mm, 4A, 240V, -25-90°C, presa M12 a 4 pin, IP67, PBT

VK003024



Presa per cavo, dritta, autoassemblaggio, connessione a vite, Ø3-6,5mm, 4A, 240V, -25-90°C, presa M12 a 4 poli, IP67, PBT

AD000019



Accessori di pressione, guarnizione profilata G1/2", Ø24mm 1,5 alta, gomma fluorocarbonica FKM, verde

Ulteriori accessori sono disponibili sulla nostra homepage



Installazione

L'installazione deve essere eseguita esclusivamente da un elettricista qualificato!



Smaltimento dei rifiuti

Numero RAEE secondo § 6 par. 3 ElektroG: 40951076

Istruzioni di sicurezza

/ Prima della messa in funzione, accertarsi che siano state rispettate tutte le indicazioni di sicurezza contenute nella documentazione del prodotto.

/ L'uso di questi prodotti è vietato se ha un impatto diretto sulla sicurezza personale.