

YT900122

Senzory teploty • Snímač teploty

Teplotní čidlo, Ø6mm 50long, G1/2", analogové dvou vodičové, 4-20mA, střední teplota 0-100°C, konektor M12



Měření teploty má velký význam v mnoha průmyslových aplikacích. Rozlišujeme dva různé principy měření: 1. bezkontaktní a 2. kontaktní s médiem. Bezkontaktní měření probíhá prostřednictvím infračerveného záření, které umožňuje určovat teploty až do 1800 °C, protože žádné periferní zařízení systému, jako například senzor, nevyžaduje kontakt s médiem nebo objektem. Z tohoto důvodu se tato zařízení často používají v kovárnách, válcovnách nebo obecně v podnicích zpracovávajících ocel. Měření v kontaktu s médiem se obvykle provádí v kombinaci s tepelným rezistorem PT100, který je pak připojen k vyhodnocovací elektronice nebo zobrazovacím zařízením. Oblasti použití těchto variant systémů zahrnují chladicí okruhy, skladovací nádrže, systémy odvádění spalin, odsávací systémy nebo ventilační systémy.

Elektrické vlastnosti

Provedení analogového výstupu	4 - 20mA
Provedení elektrické přípojky	Konektor M12
Provedení výstupního signálu	dvou vodičový
Zbytkové zvlnění	10 %
Provozní napětí (DC)	10 - 30 V
ardTEEL_Genauigkeit_Enum	Genauigkeit Messelement: $\pm(0,3 + 0,005 * t)$ °C (Klasse B nach IEC 60751) Genauigkeit Elektronik: $\pm 0,5$ % der Messspanne

Mechanické vlastnosti

Provedení procesního připojení	G1/2 palce
Design	Válec, závit
Pevnost v tlaku	50 bar
Průměr	6 mm
Hloubka instalace	50 mm
Materiál čidla	Ušlechtilá ocel 1.4571
Skladovací teplota	-20 - 70 °C
Délka	50 mm
Teplota média	0 - 100 °C
Druh krytí (IP)	IP65
Odolné vůči vibracím, zrychlení	10 g
Okolní teplota	-40 - 85 °C
ardTEME_Umgebungsbestaendigkeiten	Vibrationsfest nach IEC 60068-2-6 / IEC 60068-2-64

Ostatní vlastnosti

Verze	Snímač teploty
-------	----------------

Klasifikace

ETIM 8

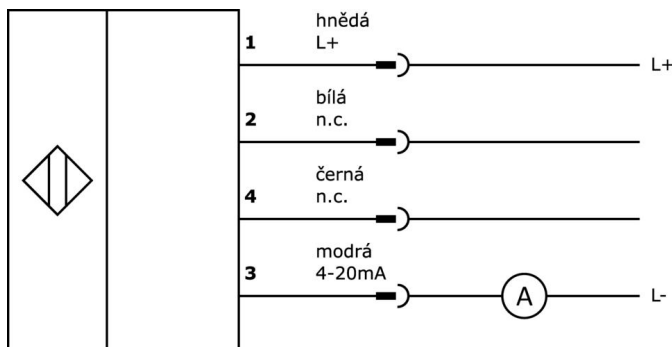
Další

Skupina produktů IPF	310 Teplotní senzory
Rozměry balení	165 x 100 x 38 mm
Hrubá váha	147 g
Číslo zboží	90251900
WEEE číslo	40951076
V souladu s REACH	Ano
V souladu s RoHS	Ano

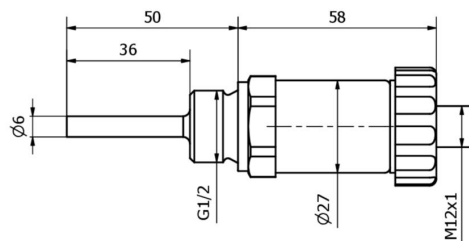
Důležité poznámky

/ Gesamtgenauigkeit(Genauigkeit Messelement + Genauigkeit Elektronik): $\pm(0,3 + 0,005 * 150[\text{Messstofftemperatur}]) + 0,5/100 * 200[\text{Messbereich}] = \pm 2,05 \text{ } ^\circ\text{C}$

Přípojka



Rozměrový výkres



Výňatek z programu příslušenství

VK205321



Přívodní kabel, 2m, M12 Samice (zdiřka) 4pólový zahnutý, volná koncovka vedení, 4x0,34mm², PUR (Polyuretan), Ø5,5mm, 250V, -25-90°C, IP67, Stíněné, Vhodné pro vlečné řetězy a kroucení, Oleje a chladicí maziva, Oblast sváření, Bez silikonů

VK205325



Přívodní kabel, 2m, M12 Samice (zdiřka) 4pólový přímý, volná koncovka vedení, 4x0,34mm², PUR (Polyuretan), Ø5,5mm, 250V, -25-90°C, IP67, Stíněné, Vhodné pro vlečné řetězy a kroucení, Oleje a chladicí maziva, Oblast sváření, Bez silikonů

VK003020



Kabelová zásuvka, úhlová, samomontážní, šroubové připojení, Ø3-6,5 mm, 4 A, 240 V, -25-90 °C, zásuvka M12 4-pólová, IP67, PBT

VK003024



Kabelový konektor, přímý, Vhodné pro montáž svépomocí, Přípojka šroubení, Ø3-6,5mm, 4A, 240V, -25-90°C, M12 Samice (zdiřka) 4pólový, IP67, PBT

AD000019



Příslušenství tlakové, profilové těsnění G1/2", Ø24mm 1,5vysoké, fluorokarbonová pryž FKM, zelená barva

Další příslušenství najdete na našich domovských stránkách



Montáž

Montáž / instalaci smí provádět pouze kvalifikovaný elektrikář!



Likvidace

Číslo WEEE podle § 6 odst. 3 ElektroG: 40951076

Bezpečnostní pokyny

! Před uvedením do provozu prosím zkontrolujte, zda byly dodrženy veškeré bezpečnostní pokyny, které jsou případně uvedené v dokumentaci výrobku.

! Nikdy nepoužívejte tato zařízení v aplikacích, kde bezpečnost osob závisí na jejich funkčnosti.