

YT900122

Sensores de temperatura • Transmisor de temperatura

Sensor de temperatura, Ø6mm 50long, G1/2", analógico 2 hilos, 4-20mA, temperatura media 0-100°C, conector enchufable M12



La medición de la temperatura es de gran importancia en muchas aplicaciones industriales. Se distinguen dos principios de medición diferentes: 1. sin contacto y 2. con contacto. La medición sin contacto se realiza mediante radiación infrarroja, lo que permite determinar temperaturas de hasta 1800°C, ya que ninguna periferia del sistema, como el sensor, requiere contacto con el medio u objeto. Por este motivo, estos dispositivos se utilizan a menudo en forjas, trenes de laminación o empresas siderúrgicas en general. La medición en contacto con el medio suele realizarse en combinación con una resistencia térmica PT100, que a continuación se conecta a la electrónica de evaluación o a los dispositivos de visualización. Las aplicaciones de estas variantes del sistema pueden encontrarse, por ejemplo, en circuitos de refrigeración, depósitos de almacenamiento, sistemas de gases de escape, sistemas de extracción o sistemas de ventilación.

Datos eléctricos

Versión de la salida analógica	4 - 20mA
Versión de la conexión eléctrica	Conector M12
Versión de la salida de señales	De dos conductores
Ondulación residual	10 %
Tensión de servicio (CC)	10 - 30 V
ardTEEL_Genauigkeit_Enum	Genauigkeit Messelement: $\pm(0,3 + 0,005 * t)$ °C (Klasse B nach IEC 60751) Genauigkeit Elektronik: $\pm 0,5$ % der Messspanne

Datos mecánicos

Versión de la conexión al proceso	G1/2"
Diseño	Cilindro, rosca
Resistencia a la presión	50 bar
Diámetro	6 mm
Profundidad de montaje	50 mm
Material del sensor	Acero inoxidable 1.4571
Temperatura de almacenamiento	-20 - 70 °C
Longitud	50 mm
Temperatura del medio	0 - 100 °C
Grado de protección (IP)	IP65
Resistencia a las vibraciones, aceleración	10 g
Temperatura ambiente	-40 - 85 °C
ardTEME_Umgebungsbestaendigkeiten	Vibrationsfest nach IEC 60068-2-6 / IEC 60068-2-64

Otros datos

Versión	Sensor de temperatura
---------	-----------------------

Clasificación

ETIM 8

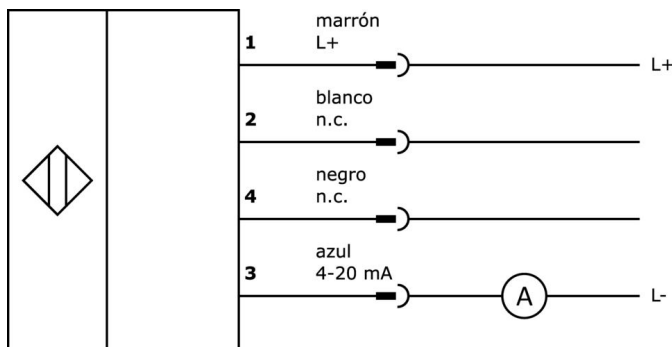
Más

Grupo de productos ipf	310 Sensores de temperatura
dimensiones de embalaje	165 x 100 x 38 mm
Peso bruto	147 g
Código arancelario	90251900
WEEE número	40951076
Conforme a REACH	Sí
Conforme a RoHS	Sí

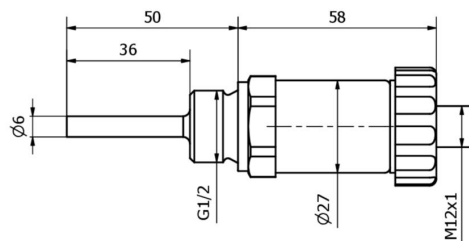
Notas importantes

/ Gesamtgenauigkeit(Genauigkeit Messelement + Genauigkeit Elektronik): $\pm(0,3 + 0,005 * 150[\text{Messstofftemperatur}]) + 0,5/100 * 200[\text{Messbereich}] = \pm 2,05 \text{ } ^\circ\text{C}$

Conexión



Dibujo acotado



Extracto del programa de accesorios

VK205321



cable de conexión, 2m, m12
hembra 4polos acodado,
extremo del cable libre, 4x0,
34mm², pur (poliuretano), ø5,
5mm, 250v, -25-90°c, ip67,
blindado, apto para cadenas de
arrastre y torsión, aceites y
lubricantes refrigerantes, área de
soldadura, si...

VK205325



cable de conexión, 2m, m12
hembra 4polos recto, extremo
del cable libre, 4x0,34mm², pur
(poliuretano), ø5,5mm, 250v, -25-
90°c, ip67, blindado, apto para
cadenas de arrastre y torsión,
aceites y lubricantes refrigerantes,
área de soldadura, sin ...

VK003020



Toma de cable, acodada,
automontable, conexión por
tornillo, Ø3-6,5mm, 4A, 240V, -25-
90°C, conector M12 de 4 polos,
IP67, PBT

VK003024



caja de conexiones, recto,
autocoefecionable, conexión con
tornillos, ø3-6,5mm, 4a, 240v, -25-
90°c, m12 hembra 4polos, ip67,
pbt

AD000019



Accesorios presión, junta perfilada
G1/2", ø24mm 1,5salto, caucho
fluorocarbono FKM, verde

Encontrará más accesorios en nuestra [página web](#)



Montaje

El montaje/la instalación solo debe ser
llevado a cabo por electricistas cualificados.



Eliminación de residuos

Número WEEE según § 6 párrafo 3 ElektroG:
40951076

Indicaciones de seguridad

! Antes de la puesta en marcha, asegúrese de que se han respetado todas las indicaciones de seguridad indicadas en la documentación del producto.

! El uso de estos productos está prohibido si tienen un efecto directo en la seguridad de las personas.