

## YT900122

### Czujniki temperatury • Przetwornik temperatury

Czujnik temperatury, Ø6mm 50long, G1/2", analogowy 2-przewodowy, 4-20mA, średnia temperatura 0-100°C, złącze wtykowe M12



Pomiar temperatury ma ogromne znaczenie w wielu zastosowaniach przemysłowych. Rozróżniamy dwie różne zasady pomiaru: 1. bezkontaktową i 2. kontaktową. Pomiar bezkontaktowy odbywa się za pomocą promieniowania podczerwonego, co pozwala na określenie temperatury do 1800°C, ponieważ żadne peryferia systemu, takie jak czujnik, nie wymagają kontaktu z medium lub obiektem. Z tego powodu urządzenia te są często stosowane w kuźniach, walcowniach lub ogólnie w zakładach przetwórstwa stali. Pomiar w kontakcie z medium jest zwykle przeprowadzany w połączeniu z rezystorem termicznym PT100, który jest następnie podłączany do elektroniki oceniającej lub urządzeń wyświetlających. Zastosowania dla tych wariantów systemów można znaleźć na przykład w obwodach chłodzenia, zbiornikach magazynowych, systemach odprowadzania spalin, systemach odciągowych lub systemach wentylacyjnych.

#### Właściwości elektryczne

Konstrukcja wyjścia analogowego	4 - 20 mA
Projekt połączenia elektrycznego	Złącze wtykowe M12
Wykonanie sygnału wyjściowego	Dwuprzewodowy
Ripple	10 %
Napięcie robocze (DC)	10 - 30 V
Dokładność pomiaru	±[element pomiarowy] (0,3 + 0,005) * wartość mierzona + [elektronika] 0,5% * zakres pomiarowy

#### Właściwości mechaniczne

Projekt połączenia procesowego	G1/2 cala
Projekt	Cylinder, gwint
Wytrzymałość na ściskanie	50 pasek
Średnica	6 mm
Głębokość instalacji	50 mm
Materiał czujnika	Stal nierdzewna 1.4571
Temperatura przechowywania	-20 - 70 °C
Długość	50 mm
Średnia temperatura	0 - 100 °C
Klasa ochrony (IP)	IP65
Odporność na wibracje Przyspieszenie	10 g
Temperatura otoczenia	-40 - 85 °C

**Inne właściwości**

Odporność na wibracje zgodnie z normą IEC 60068-2-6 / IEC 60068-2-64

Wersja

Czujnik temperatury

**Klasyfikacja**

ETIM 8

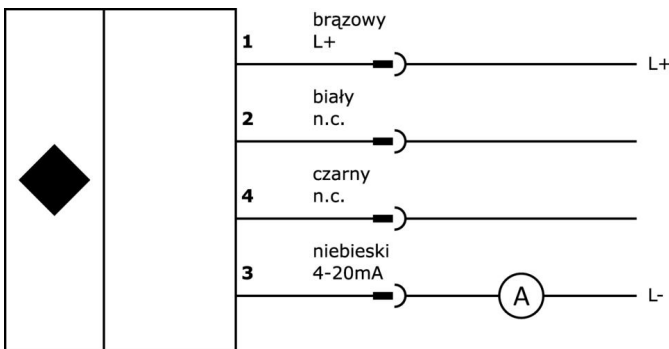
**Więcej informacji**

Grupa produktów IPF	310 Czujniki temperatury
Wymiary opakowania	165 x 100 x 38 mm
Masa brutto	147 g
Numer taryfy celnej	90251900
Numer WEEE	40951076
Zgodność z REACH	Tak
Zgodność z dyrektywą RoHS	Tak

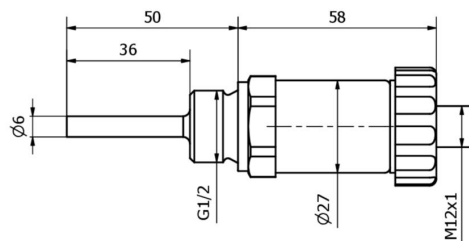
**Ważne uwagi**

**/** Obliczenie dokładności:  $\pm(0,3 + 0,005) * 150 + 0,5/100 * 200 = \pm 2,05 \text{ } ^\circ\text{C}$

**Schemat połączeń**



**Rysunek wymiarowy**



**Fragment programu akcesoriów**

**VK205321**



Kabel połączeniowy, 2 m, gniazdo M12 4-stykowe kątowe, wolny koniec kabla, 4x0,34 mm<sup>2</sup>, PUR (poliuretan), Ø5,5 mm, 250 V, -25-90°C, IP67, ekranowany, odporny na łańcuch wleczony i skręcanie, oleje i smary chłodzące, obszar spawania, bez silikonu

**VK205325**



Kabel połączeniowy, 2 m, gniazdo M12 4-stykowe proste, wolny koniec kabla, 4x0,34 mm<sup>2</sup>, PUR (poliuretan), Ø5,5 mm, 250 V, -25-90°C, IP67, ekranowany, odporny na łańcuch wleczony i skręcanie, oleje i smary chłodzące, obszar spawania, bez silikonu

**VK003020**



Gniazdo kablowe, kątowe, do samodzielnego montażu, połączenie śrubowe, Ø3-6,5mm, 4A, 240V, -25-90°C, gniazdo M12 4-stykowe, IP67, PBT

**VK003024**



Gniazdo kablowe, proste, do samodzielnego montażu, połączenie śrubowe, Ø3-6,5mm, 4A, 240V, -25-90°C, gniazdo M12 4-stykowe, IP67, PBT

**AD000019**



Akcesoria ciśnieniowe, uszczelka profilowana G1/2", Ø24 mm, wysokość 1,5, guma fluorowa FKM, zielona

Więcej akcesoriów można znaleźć na naszej stronie internetowej



**Instalacja**

Instalacja może być przeprowadzona wyłącznie przez wykwalifikowanego elektryka!



**Usuwanie odpadów**

Numer WEEE zgodnie z § 6 ust. 3 ElektroG: 40951076

**Instrukcje bezpieczeństwa**

/ Przed uruchomieniem należy upewnić się, że przestrzegane są wszystkie instrukcje bezpieczeństwa zawarte w dokumentacji produktu.

/ Korzystanie z tych produktów jest zabronione, jeśli mają one bezpośredni wpływ na bezpieczeństwo osobiste.