

## YT900220

### Capteurs de température • Transmetteur de température

Capteur de température, Ø6mm 100long, G1/2", analogique 2 fils, 4-20mA, température du fluide -50-150°C, connecteur M12



La mesure de la température est très importante dans de nombreuses applications industrielles. Nous distinguons deux principes de mesure différents : 1. sans contact et 2. avec contact avec le milieu. Une mesure sans contact s'effectue par rayonnement infrarouge, ce qui permet de déterminer des températures allant jusqu'à 1800°C, car aucune périphérie du système, comme la sonde de mesure, ne nécessite de contact avec le milieu ou l'objet. C'est pourquoi ces appareils sont souvent utilisés dans les forges, les laminoirs ou, plus généralement, dans les entreprises de transformation de l'acier. La mesure en contact avec le milieu s'effectue généralement en combinaison avec une thermorésistance PT100, qui est ensuite raccordée à l'électronique d'évaluation ou aux appareils d'affichage. Les domaines d'application de ces variantes de système se trouvent par exemple dans les circuits de refroidissement, les réservoirs de stockage, les systèmes de gaz d'échappement, les aspirations ou les systèmes de ventilation.

#### Caractéristiques électriques

Exécution de la sortie analogique	4 - 20mA
Exécution du raccordement électrique	Connecteur M12
Exécution de la sortie de signal	Deux fils
Ondulation résiduelle	10 %
Tension de fonctionnement (DC)	10 - 30 V
Précision	Genauigkeit Messelement: $\pm(0,3 + 0,005 * t)$ °C (Klasse B nach IEC 60751) Genauigkeit Elektronik: $\pm 0,5$ % der Messspanne

#### Propriétés mécaniques

Exécution du raccord de processus	G1/2 pouce
Forme de construction	Cylindre, filetage
Résistance à la compression	50 bar
Diamètre	6 mm
Profondeur d'encastrement	100 mm
Matériau de la sonde	Acier inoxydable 1.4571
Température de stockage	-20 - 70 °C
Longueur	100 mm
Température du fluide	-50 - 150 °C
Indice de protection (IP)	IP65
Résistance aux vibrations Accélération	10 g
Température ambiante	-40 - 85 °C
ardTEME_Umgebungsbestaendigkeiten	Vibrationsfest nach IEC 60068-2-6 / IEC 60068-2-64

**Autres caractéristiques**

Version	Capteur de température
---------	------------------------

**Classification**

ETIM 8
--------

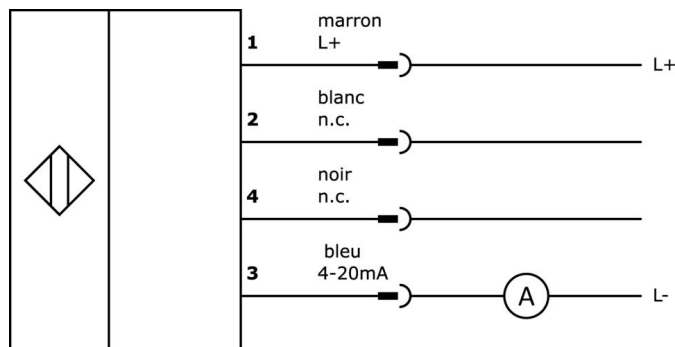
**Autre**

Groupe de produits IPF	310 Capteurs de température
Dimensions de l'emballage	165 x 100 x 38 mm
Poids brut	153 g
Numéro de tarif douanier	90251900
Numéro WEEE	40951076
Conforme à REACH	Oui
Conforme à la directive RoHS	Oui

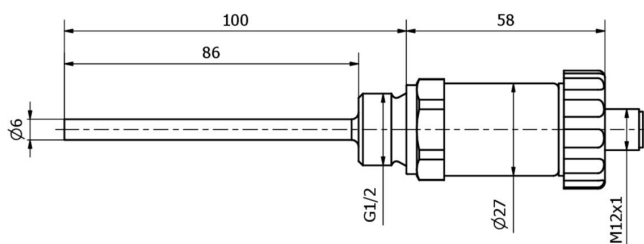
**Remarques importantes**

/ Gesamtgenauigkeit(Genauigkeit Messelement + Genauigkeit Elektronik):  $\pm(0,3 + 0,005 * 150[\text{Messstofftemperatur}]) + 0,5/100 * 200[\text{Messbereich}] = \pm 2,05 \text{ }^\circ\text{C}$

**Schéma de connexion**



**Schéma d'encombrement**



**Extrait de la gamme d'accessoires**

**VK205321**



Câble de raccordement, 2m, prise M12 4 pôles coudée, extrémité de câble libre, 4x0,34mm<sup>2</sup>, PUR (polyuréthane), Ø5,5mm, 250V, -25-90°C, IP67, blindé, résistant aux chaînes porte-câbles et à la torsion, huiles et fluides de coupe, domaine de soudage, sans silicone

**VK205325**



Câble de raccordement, 2m, prise M12 4 pôles droit, extrémité de câble libre, 4x0,34mm<sup>2</sup>, PUR (polyuréthane), Ø5,5mm, 250V, -25-90°C, IP67, blindé, résistant aux chaînes porte-câbles et à la torsion, huiles et fluides de coupe, domaine de soudage, sans silicone

**VK003020**



Prise de câble, coudée, à confectionner soi-même, raccordement par vis, Ø3-6,5mm, 4A, 240V, -25-90°C, prise M12 à 4 pôles, IP67, PBT

**VK003024**



Prise de câble, droite, à confectionner soi-même, raccordement par vis, Ø3-6,5mm, 4A, 240V, -25-90°C, prise M12 à 4 pôles, IP67, PBT

**AD000019**



Accessoires pour la pression, joint profilé G1/2", Ø24mm 1,5h, caoutchouc fluoré FKM, vert

**Vous trouverez d'autres accessoires sur notre site Internet**



**Montage**

Le montage / l'installation ne doit être effectué que par un électricien spécialisé !



**Élimination**

Numéro WEEE selon § 6 alinéa 3 ElektroG : 40951076

**Consignes de sécurité**

**/** Avant la mise en service, veuillez vous assurer que toutes les consignes de sécurité figurant éventuellement dans la documentation du produit ont été respectées.

**/** En cas d'impact direct sur la sécurité des personnes, l'utilisation de ces produits est interdite.