

## YT900222

### Sensores de temperatura • Transmissor de temperatura

Sensor de temperatura, Ø6mm 100long, G1/2", analógico 2-fios, 4-20mA, temperatura média 0-100°C, conector de ficha M12



A medição da temperatura é de grande importância em muitas aplicações industriais. Distinguimos entre dois princípios de medição diferentes: 1. sem contacto e 2. com contacto. A medição sem contacto é realizada utilizando radiação infravermelha, o que permite determinar temperaturas até 1800°C, uma vez que nenhuma periferia do sistema, tal como o sensor, necessita de contacto com o meio ou objeto. Por esta razão, estes dispositivos são frequentemente utilizados em forjas, laminadores ou empresas de processamento de aço em geral. A medição em contacto com o meio é normalmente efectuada em combinação com uma resistência térmica PT100, que é depois ligada à eletrónica de avaliação ou aos dispositivos de visualização. As aplicações para estas variantes de sistema podem ser encontradas, por exemplo, em circuitos de arrefecimento, tanques de armazenamento, sistemas de gases de escape, sistemas de extração ou sistemas de ventilação.

#### Características eléctricas

Versão de saída analógica	4 - 20mA
Concepção da ligação eléctrica	Conector M12
Execução da saída de sinal	Dois fios
Ondulação residual	10 %
Tensão de funcionamento (DC)	10 - 30 V
Exatidão	Genauigkeit Messelement: $\pm(0,3 + 0,005 * t)$ °C (Klasse B nach IEC 60751) Genauigkeit Elektronik: $\pm 0,5$ % der Messspanne

#### Características mecânicas

Concepção da ligação ao processo	G1/2 polegada
Tipo	Cilindro, rosca
Resistência à compressão	50 bar
Diâmetro	6 mm
Profundidade de instalação	100 mm
Material do sensor	Aço inoxidável 1.4571
Temperatura de armazenamento	-20 - 70 °C
Comprimento	100 mm
Temperatura média	0 - 100 °C
Classe de protecção (IP)	IP65
Resistência à vibração Aceleração	10 g
Temperatura ambiente	-40 - 85 °C
ardTEME_Umgebungsbestaendigkeiten	Resistente a vibrações de acordo com a norma IEC 60068-2-6 / IEC 60068-2-64

**Outras características**

Versão	Sensor de temperatura e humidade
--------	----------------------------------

**Classificação**

ETIM 8
--------

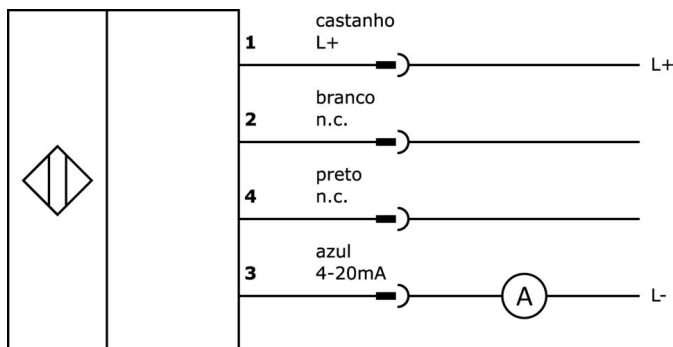
**Mais**

Grupo de produtos IPF	310 sensores de temperatura
dimensões da embalagem	165 x 100 x 38 mm
Peso bruto	153 g
Número da pauta aduaneira	90251900
Número WEEE	40951076
Em conformidade com o REACH	Sim
Conformidade com RoHS	Sim

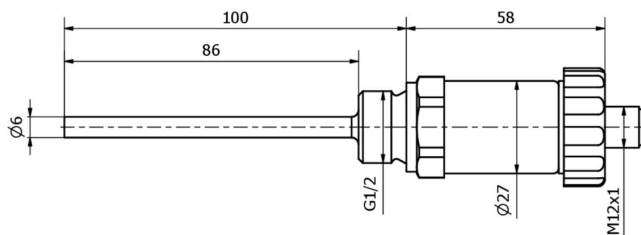
**Notas importantes**

/ Gesamtgenauigkeit(Genauigkeit Messelement + Genauigkeit Elektronik):  $\pm(0,3 + 0,005 * 150[\text{Messstofftemperatur}]) + 0,5/100 * 200[\text{Messbereich}] = \pm 2,05 \text{ } ^\circ\text{C}$

**Ligação**



**Desenho dimensional**



**Programa de acessórios de extracção**

**VK205321**



Cabo de ligação, 2m, M12 fêmea (tomada) 4pinos angular, extremidade do condutor livre, 4x0,34mm<sup>2</sup>, PUR (poliuretano), Ø5,5mm, 250V, -25-90°C, IP67, Blindado, Adequado para corrente de arrasto e resistente à torção, Lubrificantes de óleo e de arrefecimento, Zona de soldadura, Silicone...

**VK205325**



Cabo de ligação, 2m, M12 fêmea (tomada) 4pinos recto, extremidade do condutor livre, 4x0,34mm<sup>2</sup>, PUR (poliuretano), Ø5,5mm, 250V, -25-90°C, IP67, Blindado, Adequado para corrente de arrasto e resistente à torção, Lubrificantes de óleo e de arrefecimento, Zona de soldadura, Silico...

**VK003020**



Tomada de cabo, angular, auto-montagem, ligação de parafuso, Ø3-6,5mm, 4A, 240V, -25-90°C, tomada M12 de 4 pinos, IP67, PBT

**VK003024**



Tomada de cabo, recta, adequada para auto-montagem, ligação de parafuso, Ø3-6,5mm, 4A, 240V, -25-90°C, M12 fêmea (tomada) 4 pinos, IP67, PBT

**AD000019**



Acessórios pressão, perfil de vedação G1/2", Ø24mm 1,5altura, borracha de fluorocarbono FKM, verde

Pode encontrar mais acessórios na nossa página inicial



**Instalação**

A montagem / instalação só pode ser efectuada por um electricista qualificado!



**Eliminação**

Número WEEE de acordo com § 6 para. 3 ElektroG: 40951076

**Avisos de segurança**

! Antes da primeira utilização, certifique-se de que segue todas as instruções de segurança que possam ser fornecidas nas informações sobre o produto.

! Nunca utilize estes dispositivos em aplicações em que a segurança de uma pessoa dependa da sua funcionalidade.