

YTTS0001

Taupunktmessung • Adsorptionstrockner

Taupunktmessung-Set für Adsorptionstrockner, LED-Prozessanzeige, 118x92x133mm, 230VAC, 2xRelais, 4-20mA, klemmen, IP44, Kunststoff, programmierbar

Inklusive Anschlussleitung



Taupunktsensor für Adsorptionstrockner zur Restfeuchtemessung in Druckluft und nicht korrosiven Gasen inklusive Prozessanzeige und Messkammer.

Elektrische Eigenschaften

Anzeige	LED-Display
Ausführung der Schaltfunktion	Relaiskontakt
Ausführung des Analogausgangs	4 - 20mA
Ausführung des Analogeingangs	4 - 20mA
Bemessungsschaltstrom	3 mA
Einstellverfahren	Parametrierung
Geberversorgungsspannung	24 V
Geberversorgungsstrom	100 mA
Geberversorgungsspannungsart	DC
Schaltspannung	250 V
Widerstand des Stromeingangs	100 Ohm
Betriebsspannung (AC 50Hz)	230 V
Betriebsspannung (AC 60Hz)	230 V
Anzahl der Alarmausgänge	2,00
Anzahl der analogen Ausgangskanäle	1
Anzahl der analogen Eingangskanäle	1
Betriebsspannung	230VAC(50Hz) 230VAC(50Hz)

Mechanische Eigenschaften

Breite	118 mm
Höhe	133 mm
Lagertemperatur	-20 - 80 °C
Länge	92 mm
Montageart	Aufputz
Schutzart (IP)	IP44
Werkstoff des Gehäuses	Kunststoff
Umgebungstemperatur	-10 - 60 °C
Abmessungen	92x118x133mm

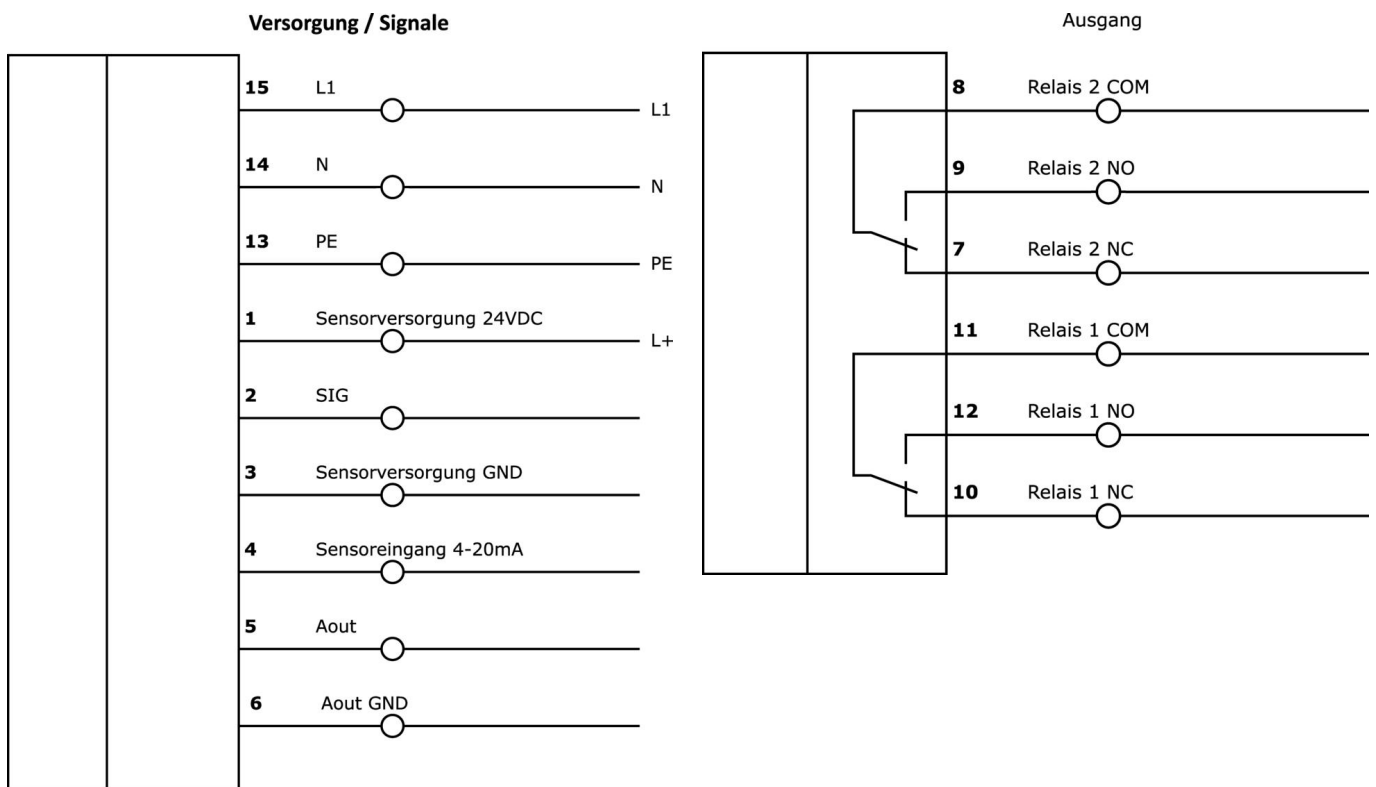
Klassifizierung

ETIM 8

Weiteres

IPF Produktgruppe	725 Druckluft- / Leckagemessung
Verpackungsmaße	
Bruttogewicht	
Zolltarifnummer	90258040
WEEE-Nummer	40951076
REACH-konform	Ja
RoHS konform	Ja

Anschlussbild



Einbau

Einbau / Installation darf nur durch eine Elektrofachkraft erfolgen!



Entsorgung

WEEE-Nummer gemäß § 6 Abs. 3 ElektroG: 40951076

Sicherheitshinweise

- / Bitte vergewissern Sie sich vor Inbetriebnahme, dass alle ggf. in der Produktdokumentation aufgeführten Sicherheitshinweise beachtet wurden.
- / Bei direkter Auswirkung auf die Personensicherheit ist die Anwendung dieser Produkte untersagt.