

YTTS0001

Mesure du point de rosée • Séchoir à adsorption

Kit de mesure du point de rosée pour sécheurs par adsorption, affichage du processus par LED, 118x92x133mm, 230VAC, 2xrelais, 4-20mA, bornes, IP44, plastique, programmable

Y compris Câble de raccordement



Capteur de point de rosée pour les sécheurs par adsorption pour la mesure de l'humidité résiduelle dans l'air comprimé et les gaz non corrosifs, y compris l'affichage du processus et la chambre de mesure.

Caractéristiques électriques

Annonce	Écran LED
Exécution de la fonction de commutation	Contact de relais
Exécution de la sortie analogique	4 - 20mA
Exécution de l'entrée analogique	4 - 20mA
Courant de coupure assigné	3 mA
Procédure de réglage	Paramétrage
Tension d'alimentation du codeur	24 V
Courant d'alimentation du codeur	100 mA
Type de tension d'alimentation du codeur	DC
Tension de commutation	250 V
Résistance de l'entrée de courant	100 Ohm
Tension de fonctionnement (AC 50Hz)	230 V
Tension de fonctionnement (AC 60Hz)	230 V
Nombre de sorties d'alarme	2,00
Nombre de sorties analogiques	1
Nombre de canaux d'entrée analogiques	1
Tension de service	230VAC(50Hz) 230VAC(50Hz)

Propriétés mécaniques

Largeur	118 mm
Hauteur	133 mm
Température de stockage	-20 - 80 °C
Longueur	92 mm
Type de montage	En saillie
Indice de protection (IP)	IP44
Matériau du boîtier	Plastique
Température ambiante	-10 - 60 °C
Dimensions	92x118x133mm

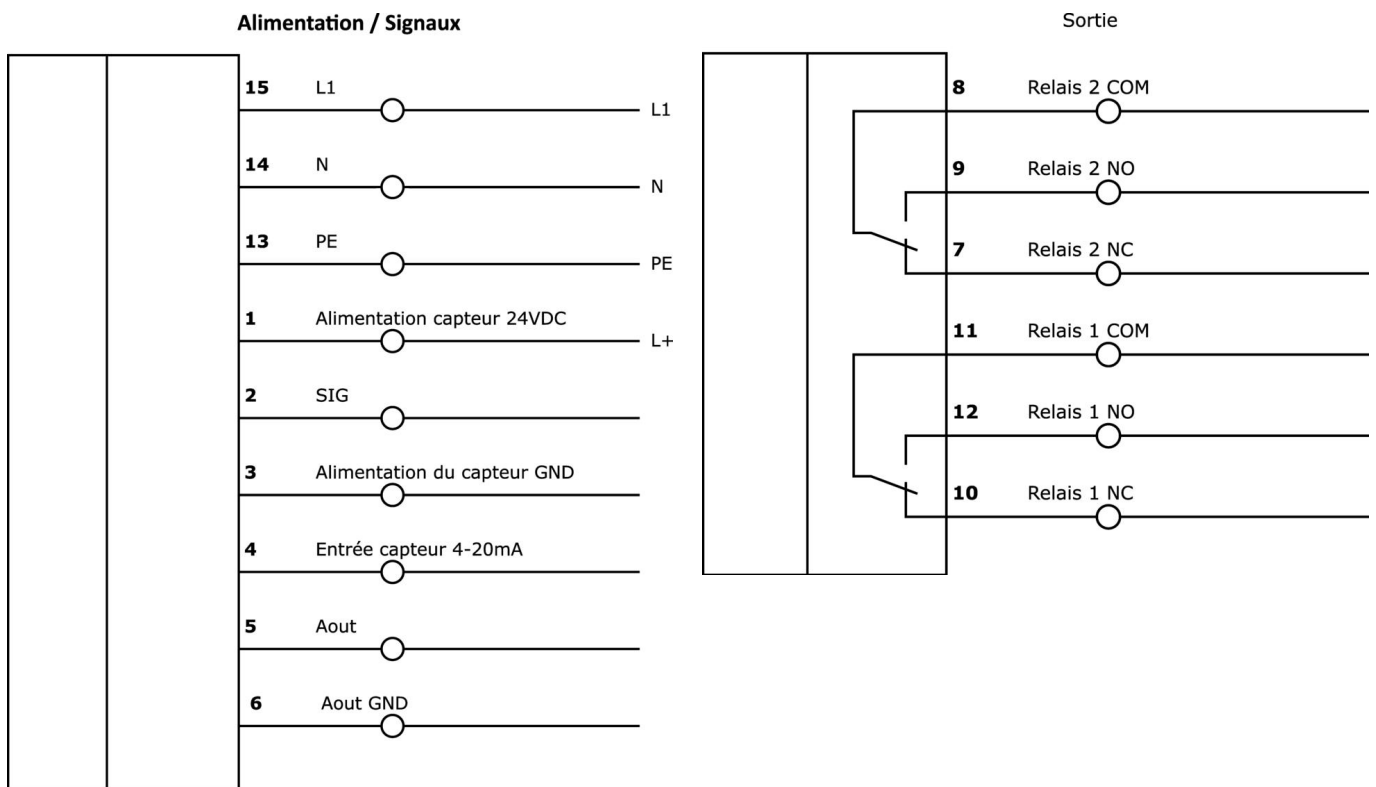
Classification

ETIM 8

Autre

Groupe de produits IPF	725 Mesure de l'air comprimé / des fuites
Dimensions de l'emballage	
Poids brut	
Numéro de tarif douanier	90258040
Numéro WEEE	40951076
Conforme à REACH	Oui
Conforme à la directive RoHS	Oui

Schéma de connexion



Montage

Le montage / l'installation ne doit être effectué que par un électricien spécialisé !



Élimination

Numéro WEEE selon § 6 alinéa 3 ElektroG : 40951076

Consignes de sécurité

/ Avant la mise en service, veuillez vous assurer que toutes les consignes de sécurité figurant éventuellement dans la documentation du produit ont été respectées.

/ En cas d'impact direct sur la sécurité des personnes, l'utilisation de ces produits est interdite.