

YTTS0001

Misura del punto di rugiada • Essiccatore ad adsorbimento

Set di misurazione del punto di rugiada per essiccatori ad adsorbimento, display di processo a LED, 118x92x133mm, 230VAC, 2x relè, 4-20mA, terminale, IP44, plastica, programmabile

Incluso Cavo di collegamento



Sensore del punto di rugiada per essiccatori ad adsorbimento per la misurazione dell'umidità residua nell'aria compressa e nei gas non corrosivi, comprensivo di display di processo e camera di misura.

Proprietà elettriche

Display	Display a LED
Esecuzione della funzione di commutazione	Contatto relè
Progettazione dell'uscita analogica	4 - 20mA
Progettazione dell'ingresso analogico	4 - 20mA
Corrente di commutazione nominale	3 mA
Procedura di impostazione	Parametrizzazione
Tensione di alimentazione dell'encoder	24 V
Corrente di alimentazione dell'encoder	100 mA
Tipo di tensione di alimentazione dell'encoder	DC
Tensione di commutazione	250 V
Resistenza dell'ingresso di corrente	100 Ohm
Tensione di esercizio (CA 50Hz)	230 V
Tensione di esercizio (CA 60Hz)	230 V
Numero di uscite di allarme	2,00
Numero di uscite analogiche	1
Numero di canali di ingresso analogici	1
Tensione di esercizio	230VAC(50Hz) 230VAC(50Hz)

Proprietà meccaniche

Larghezza	118 mm
Altezza	133 mm
Temperatura di stoccaggio	-20 - 80 °C
Lunghezza	92 mm
Tipo di montaggio	Montato in superficie
Classe di protezione (IP)	IP44
Materiale dell'alloggiamento	Plastica
Temperatura ambiente	-10 - 60 °C
Dimensioni	92x118x133 mm

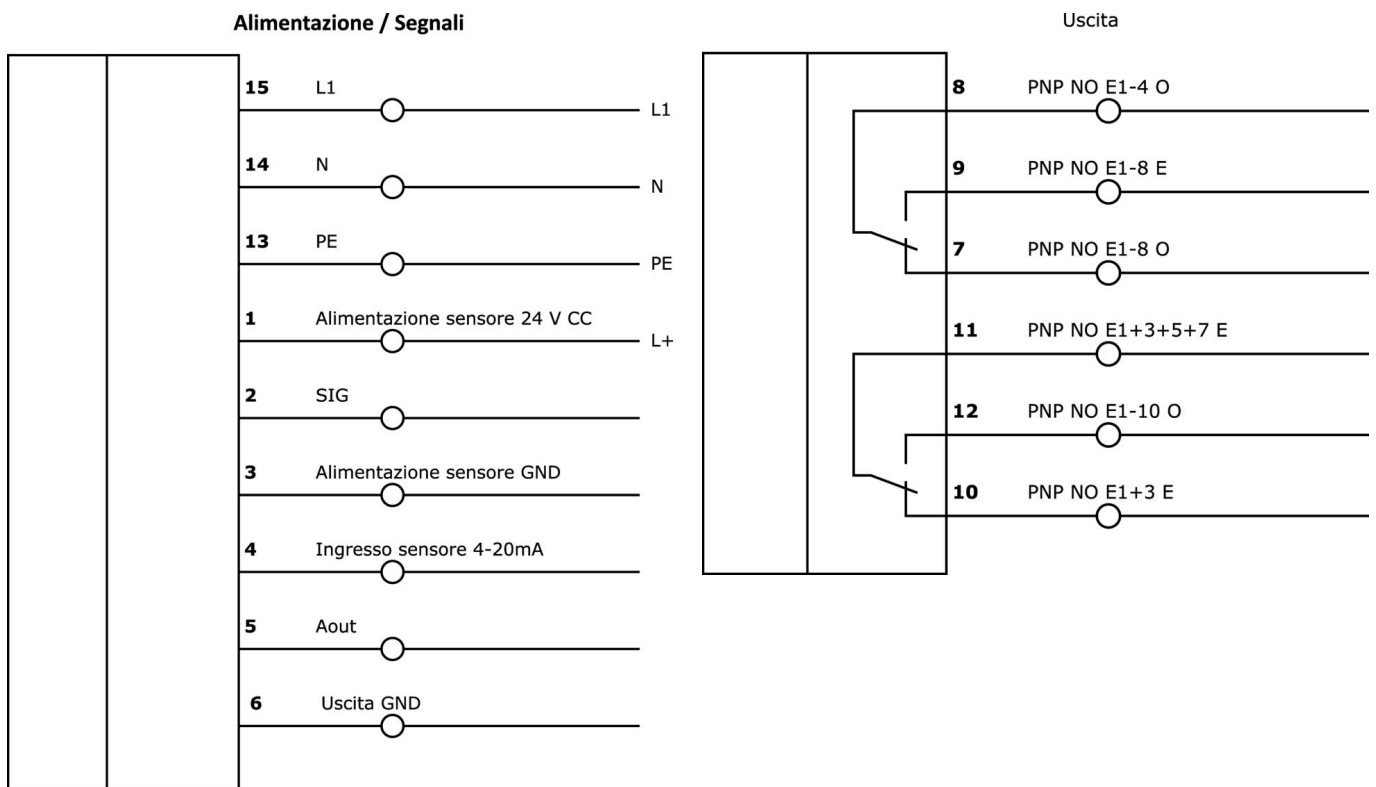
Classificazione

ETIM 8

Ulteriori informazioni

Gruppo di prodotti IPF	725 Misura dell'aria compressa e delle perdite
Dimensioni dell'imballaggio	
Peso lordo	
Numero di tariffa doganale	90258040
Numero WEEE	40951076
Conforme a REACH	Sì
Conforme alla direttiva RoHS	Sì

Schema di collegamento



Installazione

L'installazione deve essere eseguita esclusivamente da un elettricista qualificato!



Smaltimento dei rifiuti

Numero RAEE secondo § 6 par. 3 ElektroG: 40951076

Istruzioni di sicurezza

- / Prima della messa in funzione, accertarsi che siano state rispettate tutte le indicazioni di sicurezza contenute nella documentazione del prodotto.
- / L'uso di questi prodotti è vietato se ha un impatto diretto sulla sicurezza personale.