

YTTS0001

Medição do ponto de orvalho • Secador de adsorção

Conjunto de medição do ponto de orvalho para secadores por adsorção, ecrã de processo LED, 118x92x133mm, 230VAC, 2x relés, 4-20mA, terminal, IP44, plástico, programável

incluindo Cabo de ligação



Sensor de ponto de orvalho para secadores de adsorção para medição da humidade residual em ar comprimido e gases não corrosivos, incluindo visor de processo e câmara de medição.

Características eléctricas

Ecrã	Ecrã LED
Execução da função de comutação	Contacto do relé
Versão de saída analógica	4 - 20mA
Versão de entrada analógica	4 - 20mA
Corrente nominal de comutação	3 mA
Procedimento de definição	Parametrização
Tensão de alimentação do codificador	24 V
Corrente de alimentação do sensor	100 mA
Tipo de tensão de alimentação do codificador	DC
Tensão de comutação	250 V
Resistência da entrada de corrente	100 Ohm
Tensão de funcionamento (AC 50Hz)	230 V
Tensão de funcionamento (AC 60Hz)	230 V
Número de saídas de alarme	2,00
Número de saídas analógicas	1
Número de canais de entrada analógicos	1
Tensão de funcionamento	230VAC(50Hz) 230VAC(50Hz)

Características mecânicas

Largo	118 mm
Altura	133 mm
Temperatura de armazenamento	-20 - 80 °C
Comprimento	92 mm
Tipo de montagem	Montagem em superfície
Classe de protecção (IP)	IP44
Material do invólucro	Plástico
Temperatura ambiente	-10 - 60 °C
Dimensões	92x118x133mm

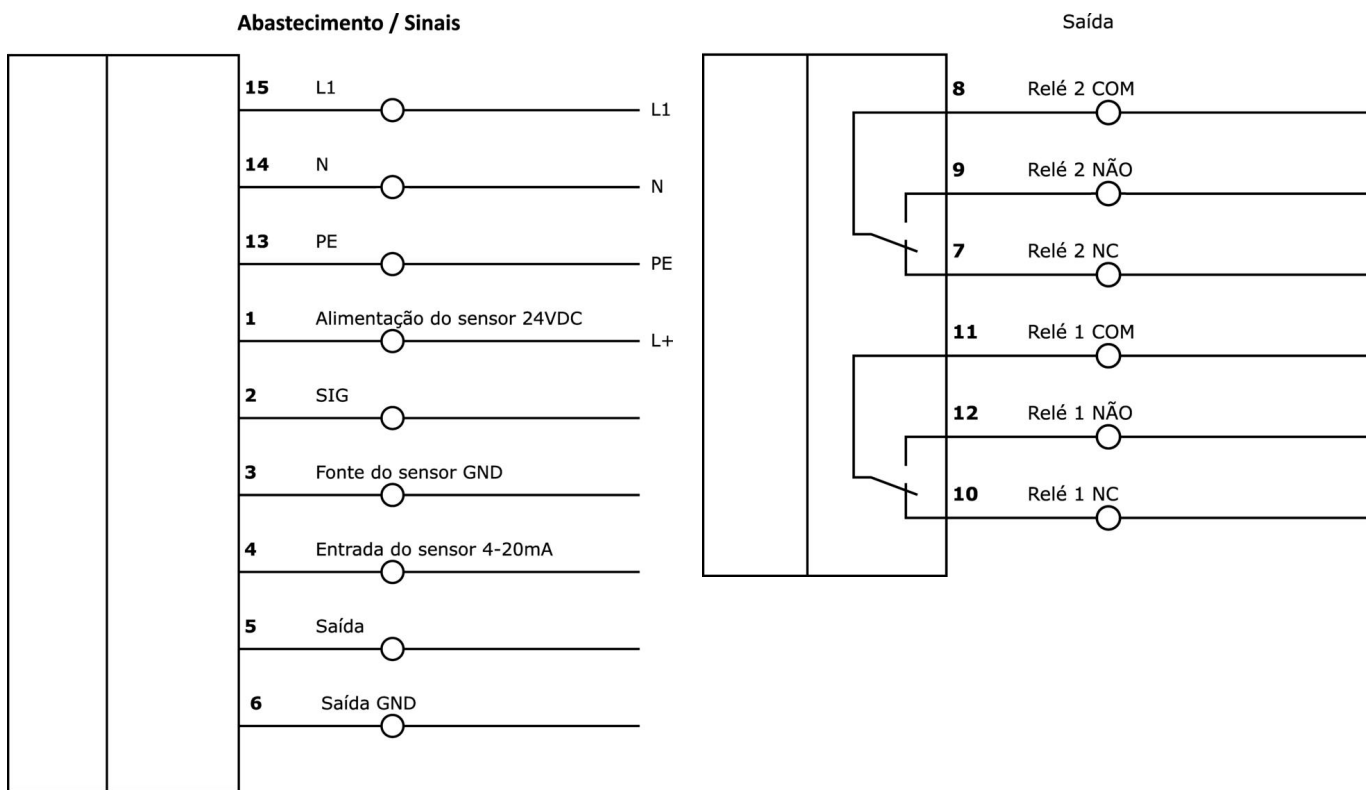
Classificação

ETIM 8

Mais

Grupo de produtos IPF	725 ar comprimido e medição de fugas
dimensões da embalagem	
Peso bruto	
Número da pauta aduaneira	90258040
Número WEEE	40951076
Em conformidade com o REACH	Sim
Conformidade com RoHS	Sim

Ligação



Instalação

A montagem / instalação só pode ser efectuada por um electricista qualificado!



Eliminação

Número WEEE de acordo com § 6 para. 3 ElektroG: 40951076

Avisos de segurança

- / Antes da primeira utilização, certifique-se de que segue todas as instruções de segurança que possam ser fornecidas nas informações sobre o produto.
- / Nunca utilize estes dispositivos em aplicações em que a segurança de uma pessoa dependa da sua funcionalidade.