

YTTS0001

露点测量 • 吸附式干燥器

用于吸附式干燥机的露点测量装置，LED 过程显示，118x92x133mm，230VAC，2 个继电器，4-20mA，端子，IP44，塑料，可编程

包括 连接电缆



用于吸附式干燥机的露点传感器，用于测量压缩空气和非腐蚀性气体中的残余水分，包括过程显示屏和测量室。

电气特性

显示	LED显示屏
开关功能的类型	继电器触点
模拟输出的类型	4-20mA
模拟输入的类型	4mA ... 20mA
额定开关电流	3 毫安
设置程序	参数化
换能器电源电压	24 V
换能器电源电流	100 毫安
换能器电源电压类型	直流电
切换电压	250 V
电流输入的电阻	100 欧姆
工作电压 (AC 50Hz)	230 V
工作电压 (AC 60Hz)	230 V
报警输出端数量	2.00
模拟输出数量	1
模拟输入通道数	1
工作电压	230VAC(50Hz) 230VAC(50Hz)

机械特征

宽度	118 mm
高度	133 mm
储存温度	-20 - 80 °C
长度	92 mm
安装方法	表面安装 (石膏)
保护程度 (IP)	IP44
外壳材料	塑胶
环境温度	-10 - 60 °C
尺寸	92x118x133 毫米

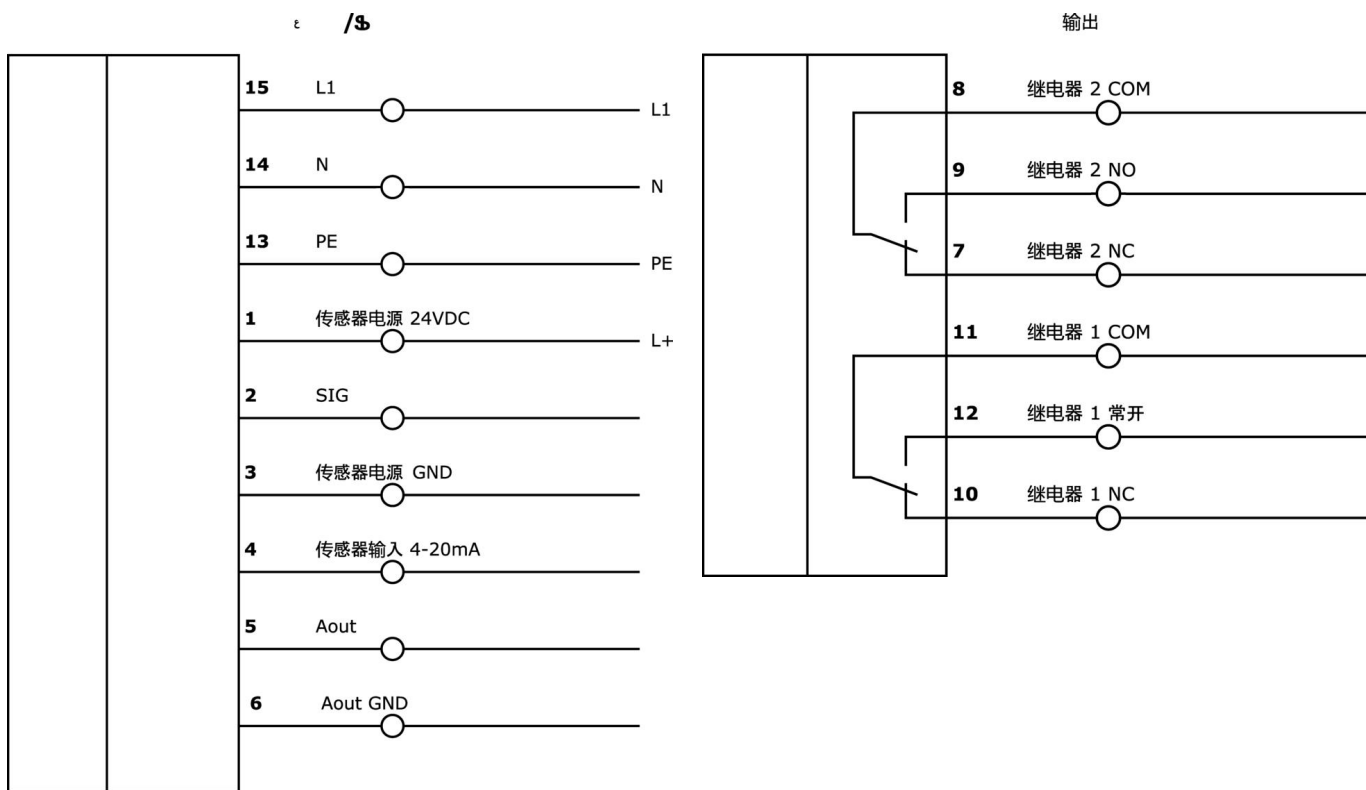
种类

ETIM 8

更多

IPF产品组	725 压缩空气和泄漏测量
包装尺寸	
总重量	
海关税号	90258040
WEEE编号	40951076
适应性强	是
符合RoHS标准	是

连接



安装
安装工作只能由合格的电工来完成!



废弃处理
根据第 6 条第 3 款 ElektroG 规定的 WEEE 编号：40951076

安全警告

- 在初始操作之前，请确保遵循产品信息中可能提供的所有安全说明。
- 切勿在人的安全取决于其功能的应用中使用这些设备。