

YTTS0002

Měření rosného bodu • Chladicí sušička

Sada pro měření rosného bodu pro chladicí sušičky, LED procesní displej, 118x92x133mm, 230VAC, 2x relé, 4-20mA, svorkovnice, IP44, plast, programovatelný



Snímač rosného bodu pro chladicí sušičky k měření zbytkové vlhkosti stlačeného vzduchu a nekorozivních plynů, včetně procesního displeje a měřicí komory.

Elektrické vlastnosti

Zobrazení	LED displej
Provedení spínací funkce	Kontakt relé
Provedení analogového výstupu	4 - 20mA
Provedení analogového vstupu	4 - 20mA
Jmenovitý spínací proud	3 mA
Postup nastavení	Parametrizace
Napájecí napětí vysílače-čidla	24 V
Napájecí proud vysílače-čidla	100 mA
Druh napájecího napětí vysílače-čidla	DC
Spínací napětí	250 V
Odpor vstupu proudu	100 Ohm
Provozní napětí (AC 50 Hz)	230 V
Provozní napětí (AC 60 Hz)	230 V
Počet alarmových výstupů	2,00
Počet analogových výstupních kanálů	1
Počet analogových vstupních kanálů	1

Mechanické vlastnosti

Šířka	118 mm
Výška	133 mm
Skladovací teplota	-20 - 80 °C
Délka	92 mm
Druh montáže	Omítka
Druh krytí (IP)	IP44
Materiál krytu	Plast
Okolní teplota	-10 - 60 °C

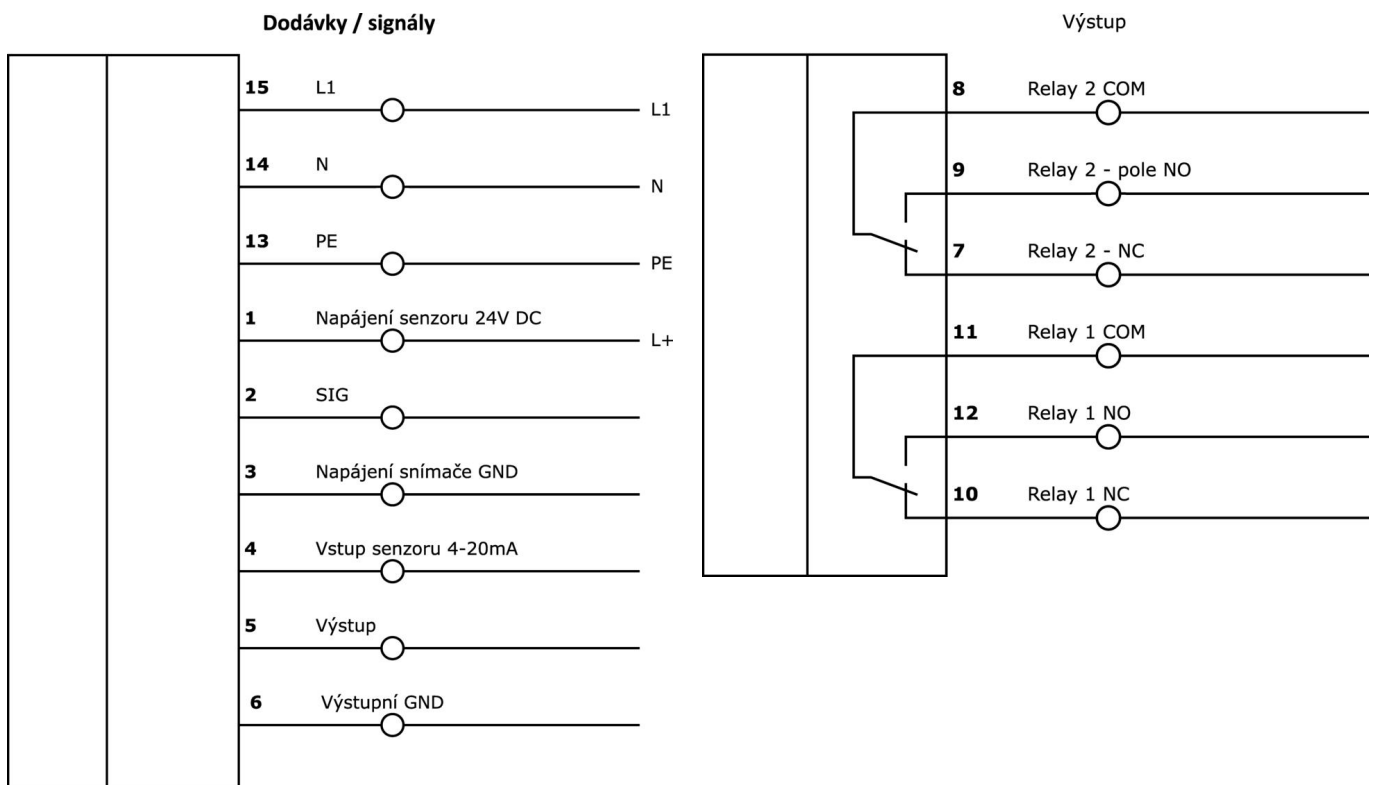
Klasifikace

ETIM 8

Další

Skupina produktů IPF	725 Měření stlačeného vzduchu / netěsnosti
Rozměry balení	255 x 210 x 210 mm
Hrubá váha	1817 g
Číslo zboží	90258040
WEEE číslo	40951076
V souladu s REACH	Ano
V souladu s RoHS	Ano

Přípojka



Montáž

Montáž / instalaci smí provádět pouze kvalifikovaný elektrikář!



Likvidace

Číslo WEEE podle § 6 odst. 3 ElektroG: 40951076

Bezpečnostní pokyny

/ Před uvedením do provozu prosím zkontrolujte, zda byly dodrženy veškeré bezpečnostní pokyny, které jsou případně uvedené v dokumentaci výrobku.

/ Nikdy nepoužívejte tato zařízení v aplikacích, kde bezpečnost osob závisí na jejich funkčnosti.