

YTTS0002

Medición del punto de rocío • Secador frigorífico

Conjunto de medición del punto de rocío para secadores frigoríficos, indicador de proceso LED, 118x92x133mm, 230VAC, 2x relés, 4-20mA, terminal, IP44, plástico, programable



Sensor de punto de rocío para secadores frigoríficos para medir la humedad residual en aire comprimido y gases no corrosivos, incluyendo indicador de proceso y cámara de medición.

Datos eléctricos

Pantalla	pantalla LED
Ejecución de la función de conmutación	Contacto de relé
Versión de la salida analógica	4 - 20mA
Versión de la entrada analógica	4 - 20mA
Corriente de conmutación asignada	3 mA
Procedimiento de ajuste	Parametrización
Tensión de alimentación de transductor	24 V
Corriente de alimentación de transductor	100 mA
Tipo de tensión de alimentación de transductor	DC
Tensión de conmutación	250 V
Resistencia de la entrada de corriente	100 Ohmios
Tensión de servicio (CA 50Hz)	230 V
Tensión de servicio (CA 60Hz)	230 V
Número de salidas de alarma	2,00
Número de salidas analógicas	1
Número de canales de entrada analógica	1

Datos mecánicos

Ancho	118 mm
Altura	133 mm
Temperatura de almacenamiento	-20 - 80 °C
Longitud	92 mm
Tipo de montaje	Montaje en la superficie
Grado de protección (IP)	IP44
Material de la carcasa	Plástico
Temperatura ambiente	-10 - 60 °C

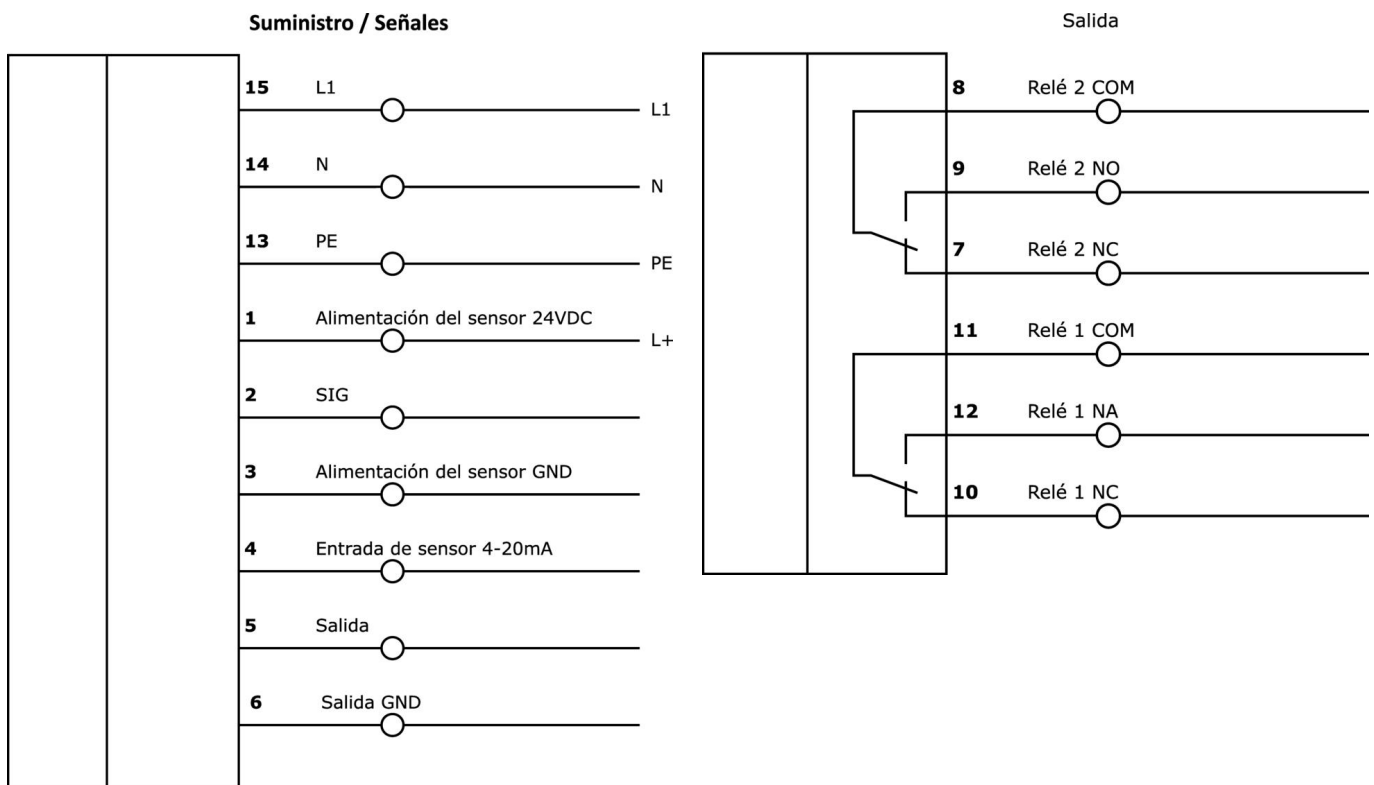
Clasificación

ETIM 8

Más

Grupo de productos ipf	725 Medición de fugas/aire comprimido
dimensiones de embalaje	255 x 210 x 210 mm
Peso bruto	1817 g
Código arancelario	90258040
WEEE número	40951076
Conforme a REACH	Sí
Conforme a RoHS	Sí

Conexión



Montaje

El montaje/la instalación solo debe ser llevado a cabo por electricistas cualificados.



Eliminación de residuos

Número WEEE según § 6 párrafo 3 ElektroG: 40951076

Indicaciones de seguridad

! Antes de la puesta en marcha, asegúrese de que se han respetado todas las indicaciones de seguridad indicadas en la documentación del producto.

! El uso de estos productos está prohibido si tienen un efecto directo en la seguridad de las personas.