

## YTTS0002

### Pomiar punktu rosy • Osuszacz ziębniczy

Zestaw do pomiaru punktu rosy dla osuszaczy chłodniczych, wyświetlacz procesowy LED, 118x92x133mm, 230VAC, 2x przełączniki, 4-20mA, zacisk, IP44, tworzywo sztuczne, programowalny



Czujnik punktu rosy do osuszaczy chłodniczych do pomiaru wilgotności resztkowej w sprężonym powietrzu i niekorozyjnych gazach, zawierający wyświetlacz procesu i komorę pomiarową.

#### Właściwości elektryczne

Wyświetlacz	Wyświetlacz LED
Wykonywanie funkcji przełączania	Styk przełącznika
Konstrukcja wyjścia analogowego	4 - 20 mA
Konstrukcja wejścia analogowego	4 - 20 mA
Znamionowy prąd przełączania	3 mA
Procedura ustawiania	Parametryzacja
Napięcie zasilania enkodera	24 V
Prąd zasilania enkodera	100 mA
Typ napięcia zasilania enkodera	DC
Napięcie przełączania	250 V
Rezystancja wejścia prądowego	100 Ohm
Napięcie robocze (AC 50Hz)	230 V
Napięcie robocze (AC 60Hz)	230 V
Liczba wyjść alarmowych	2,00
Liczba wyjść analogowych	1
Liczba analogowych kanałów wejściowych	1

#### Właściwości mechaniczne

Szerokość	118 mm
Wysokość	133 mm
Temperatura przechowywania	-20 - 80 °C
Długość	92 mm
Typ montażu	Montaż powierzchniowy
Klasa ochrony (IP)	IP44
Materiał obudowy	Tworzywo sztuczne
Temperatura otoczenia	-10 - 60 °C

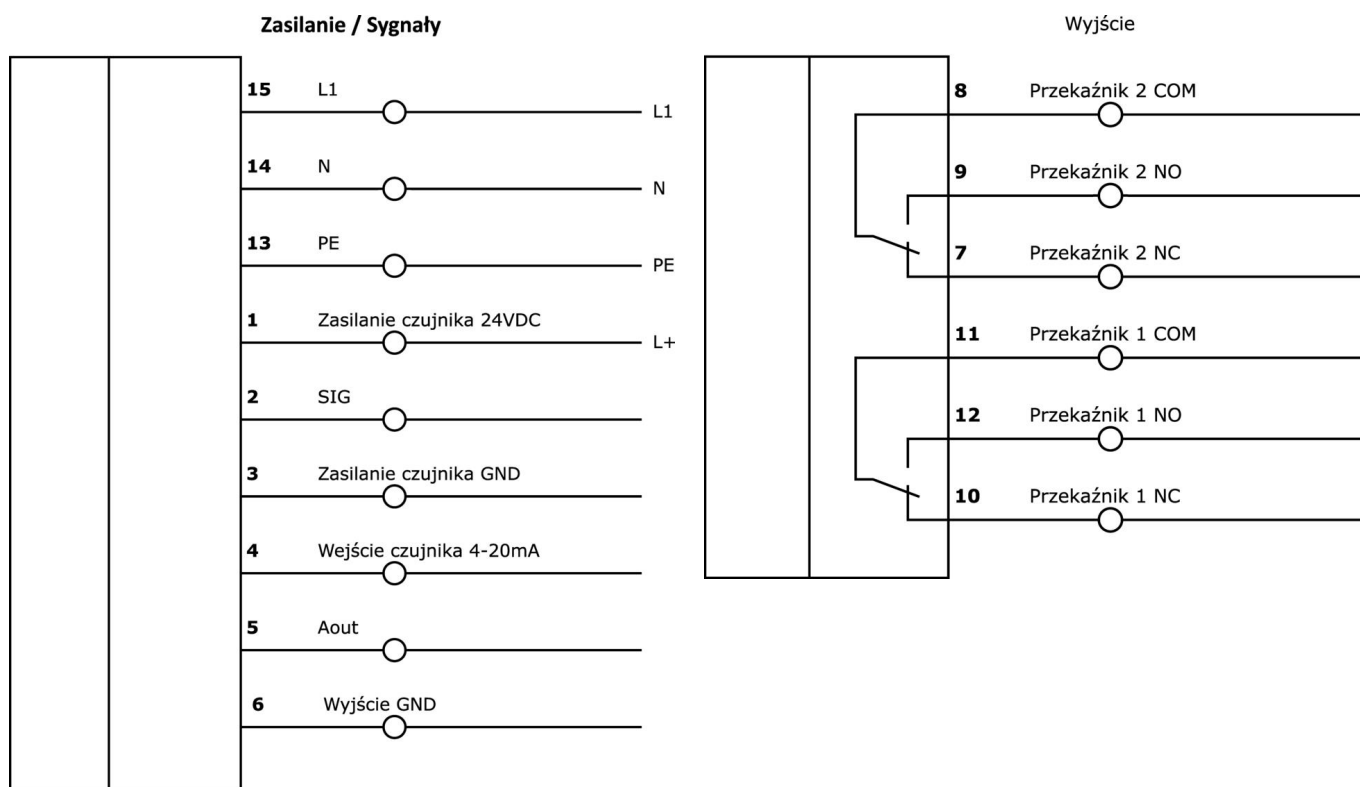
#### Klasyfikacja

ETIM 8
--------

**Więcej informacji**

Grupa produktów IPF	725 Pomiar sprężonego powietrza / wycieków
Wymiary opakowania	255 x 210 x 210 mm
Masa brutto	1817 g
Numer taryfy celnej	90258040
Numer WEEE	40951076
Zgodność z REACH	Tak
Zgodność z dyrektywą RoHS	Tak

**Schemat połączeń**



**Instalacja**

Instalacja może być przeprowadzona wyłącznie przez wykwalifikowanego elektryka!



**Usuwanie odpadów**

Numer WEEE zgodnie z § 6 ust. 3 ElektroG: 40951076

**Instrukcje bezpieczeństwa**

- / Przed uruchomieniem należy upewnić się, że przestrzegane są wszystkie instrukcje bezpieczeństwa zawarte w dokumentacji produktu.
- / Korzystanie z tych produktów jest zabronione, jeśli mają one bezpośredni wpływ na bezpieczeństwo osobiste.