

YY770001

Hygiena a ochrana před infekcí • Monitorování klimatu v místnostech

Senzor tlaku, teploty, vlhkosti, 77x168x68mm, 18-30V DC, 1x reléový kontakt NC, 4-20mA, konektor M12 5-pin, plastový PC, s displejem, parametrizace, RS-485

Včetně Držák

- / Pokojová teplota
- / TFT displej



Absolutní tlak Vlhkost

Podmínky prostředí v místnosti - absolutní tlak, teplota v místnosti, vlhkost vzduchu.

Elektrické vlastnosti

Zobrazení	TFT displej
Provedení spínací funkce	Rozpínací kontakt (NC)
Provedení výstupu alarmu	Kontakt relé
Provedení analogového výstupu	4 - 20mA
Provedení elektrické přípojky	Konektor M12
Jmenovitý spínací proud	500 mA
Postup nastavení	Parametrizace
Odolné proti zkratům	Ano
Příkon	6,5 VA
Rozsah měření	-20 - 60 °C
Rozsah měření tlaku	0,3 - 1,1 bar
Počet pinů	5
Spínací funkce výstupu alarmu	Rozpínací kontakt
Spínací napětí	60 V
Chráněné proti přepólování	Ano
Podporované komunikační rozhraní	Modbus RTU
Přesnost měření teploty	±1,0 K (0-60 °C), ±1,25 K (-20-0 °C)
Provozní napětí (DC)	18 - 36 V
Počet alarmových výstupů	1,00
Počet analogových výstupních kanálů	1
ardSOCA_ElektrischerAnschluss	5kolíkový konektor M12
ardSOCA_Betriebsspannung	18-36 VDC

Mechanické vlastnosti

Design	Kvádr
Šířka	76,69 mm
Výška	167,6 mm
Skladovací teplota	-40 - 80 °C
Délka	67,57 mm
Druh krytí (IP)	IP65
Materiál krytu	Plast PC
Okolní teplota	-20 - 60 °C
ardSOCA_Abmessungen	67,57x76,69x167,6 mm

Ostatní vlastnosti

Relativní vlhkost (nekondenzující)	0 - 90 %
Rozsah měření relativní vlhkosti	5 - 95 %
Přesnost měření relativní vlhkosti	±3%
Přesnost měření tlaku	±17mbar (20°C)
Verze	Tlak, teplota a vlhkost v místnosti

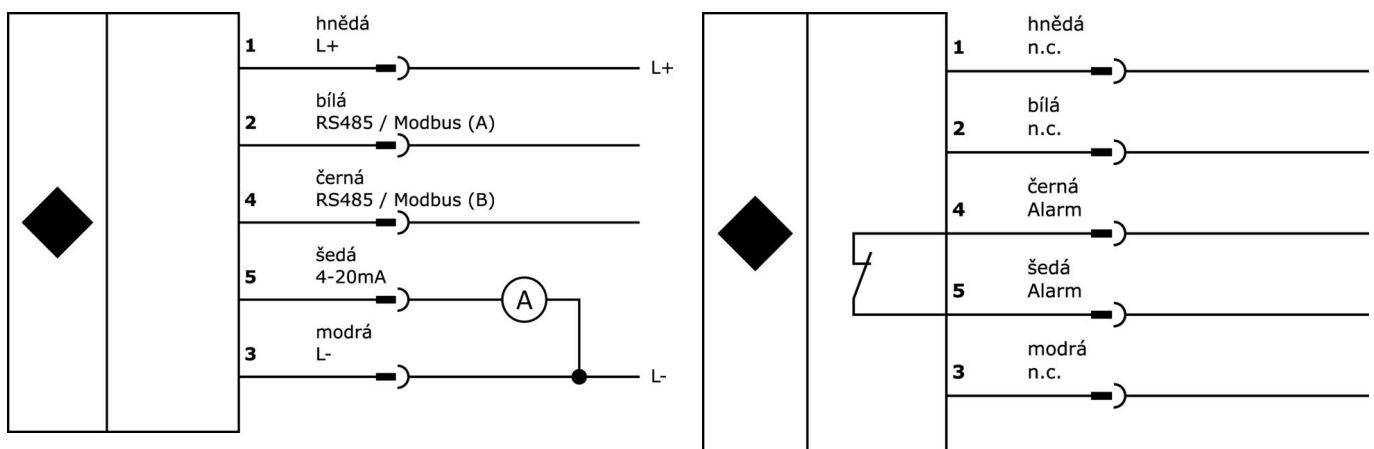
Klasifikace

ETIM 8

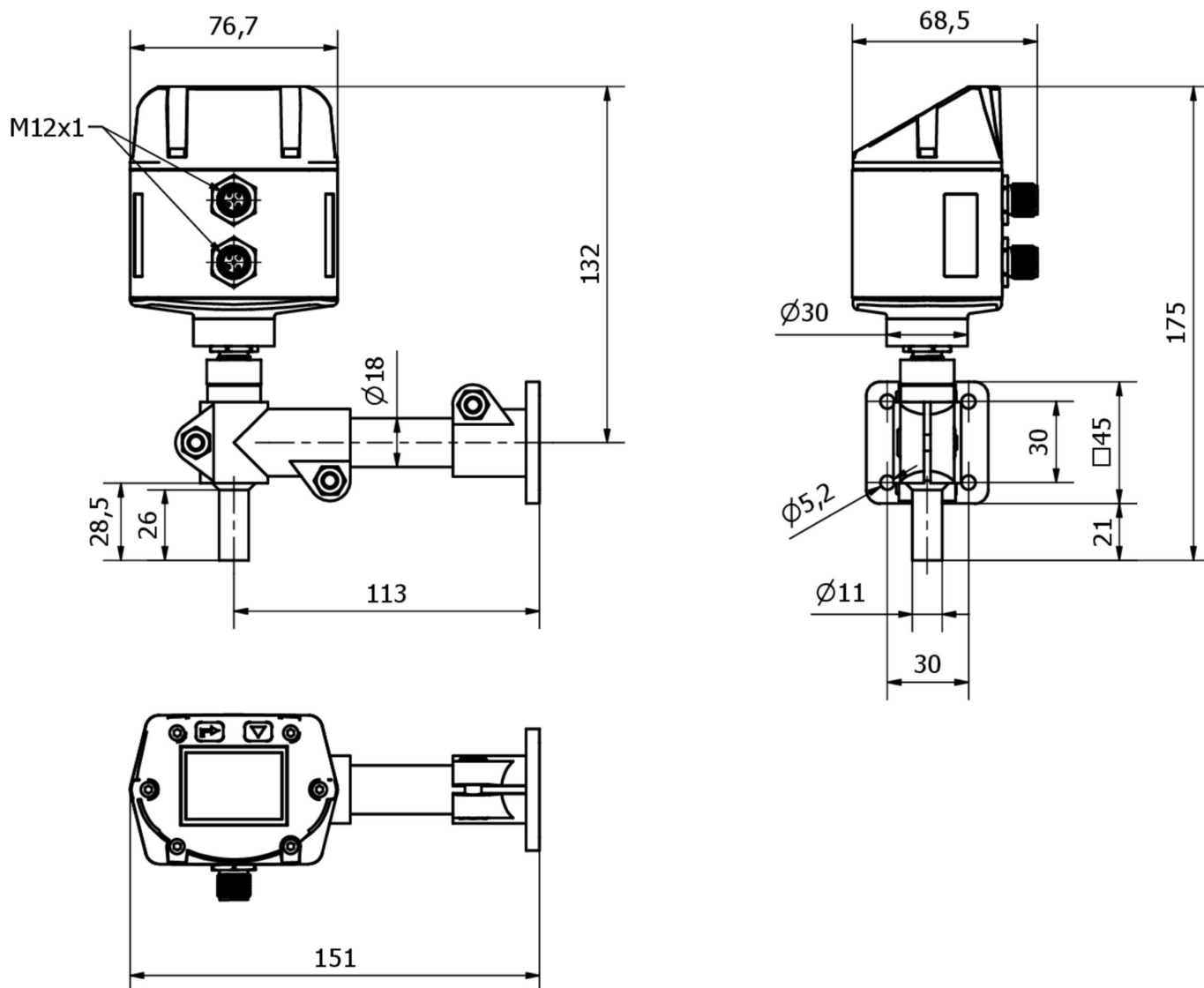
Další

Skupina produktů IPF	725 Měření stlačeného vzduchu / netěsnosti
Rozměry balení	235 x 170 x 90 mm
Hrubá váha	515 g
Číslo zboží	90258040
WEEE číslo	40951076
V souladu s REACH	Ano
V souladu s RoHS	Ano

Přípojka



Rozměrový výkres



Výňatek z programu příslušenství**VK205621**

Přívodní kabel, 2m, M12 Samice (zdiřka) 5pólový zahnutý, volná koncovka vedení, 5x0,34mm², PUR (Polyuretan), Ø6mm, 60V, -25-90°C, IP67, Stíněné, Vhodné pro vlečné řetězy a kroucení, Oleje a chladicí maziva, Oblast sváření, Bez silikonů

VK205625

Přívodní kabel, 2m, M12 Samice (zdiřka) 5pólový přímý, volná koncovka vedení, 5x0,34mm², PUR (Polyuretan), Ø6mm, 60V, -25-90°C, IP67, Stíněné, Vhodné pro vlečné řetězy a kroucení, Oleje a chladicí maziva, Oblast sváření, Bez silikonů

VK003021

Kabelový konektor, zahnutý, Vhodné pro montáž svépomocí, Přípojka šroubení, Ø3-6,5mm, 4A, 60V, -25-90°C, M12 Samice (zdiřka) 5pólový, IP67, PBT

VK003025

Kabelový konektor, přímý, Vhodné pro montáž svépomocí, Přípojka šroubení, Ø3-6,5mm, 4A, 60V, -25-90°C, M12 Samice (zdiřka) 5pólový, IP67, PBT

Další příslušenství najdete na našich domovských stránkách

**Montáž**

Montáž / instalaci smí provádět pouze kvalifikovaný elektrikář!

**Likvidace**

Číslo WEEE podle § 6 odst. 3 ElektroG: 40951076

Bezpečnostní pokyny

/ Před uvedením do provozu prosím zkontrolujte, zda byly dodrženy veškeré bezpečnostní pokyny, které jsou případně uvedené v dokumentaci výrobku.

/ Nikdy nepoužívejte tato zařízení v aplikacích, kde bezpečnost osob závisí na jejich funkčnosti.