

YY770001

Higiene y protección contra infecciones • Control del clima ambiental

Sensor de presión, temperatura, humedad, 77x168x68mm, 18-30V CC, 1x contacto de relé NC, 4-20mA, conector M12 de 5 polos, PC de plástico, con pantalla, parametrización, RS-485

Inclusive Soporte

- / Temperatura ambiente**
- / Pantalla TFT**



Presión absoluta Humedad

Condiciones ambientales de la sala: presión absoluta, temperatura ambiente y humedad del aire.

Datos eléctricos

Pantalla	Pantalla TFT
Ejecución de la función de conmutación	Contacto NC
Versión de la salida de alarma	Contacto de relé
Versión de la salida analógica	4 - 20mA
Versión de la conexión eléctrica	Conector M12
Corriente de conmutación asignada	500 mA
Procedimiento de ajuste	Parametrización
A prueba de cortocircuitos	Sí
Consumo de potencia	6,5 VA
Rango de medición de temperatura	-20 - 60 °C
Rango de medición presión	0,3 - 1,1 bar
Número de polos	5
Función de conmutación de la salida de alarma	Contacto NC
Tensión de conmutación	60 V
Con protección contra la inversión de polaridad	Sí
Interfaz de comunicación admitida	Modbus RTU
Exactitud de medición de la temperatura	±1,0 K (0-60°C), ±1,25 K (-20-0°C)
Tensión de servicio (CC)	18 - 36 V
Número de salidas de alarma	1,00
Número de salidas analógicas	1
ardSOCA_ElektrischerAnschluss	Conector M12 de 5 clavijas
ardSOCA_Betriebsspannung	18-36VDC

Datos mecánicos

Diseño	Cubo
Ancho	76,69 mm
Altura	167,6 mm
Temperatura de almacenamiento	-40 - 80 °C
Longitud	67,57 mm
Grado de protección (IP)	IP65
Material de la carcasa	Plástico PC
Temperatura ambiente	-20 - 60 °C
ardSOCA_Abmessungen	67,57x76,69x167,6mm

Otros datos

Humedad relativa (sin condensación)	0 - 90 %
Rango de medición de la humedad relativa	5 - 95 %
Precisión de medición de la humedad relativa	±3%
Precisión de medición de la presión	±17mbar (20°C)
Versión	Presión, temperatura y humedad ambiente

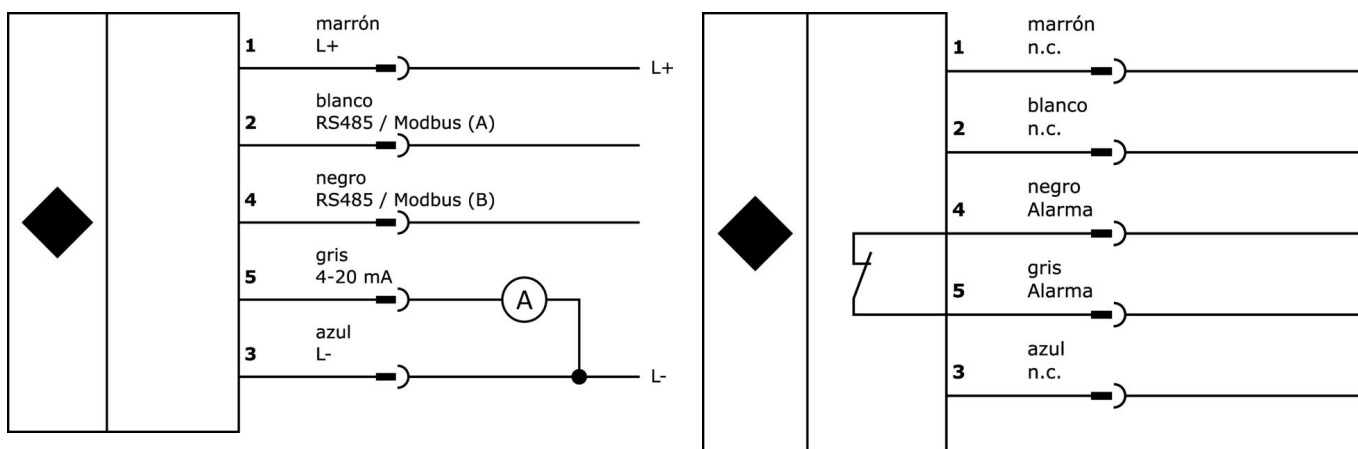
Clasificación

ETIM 8

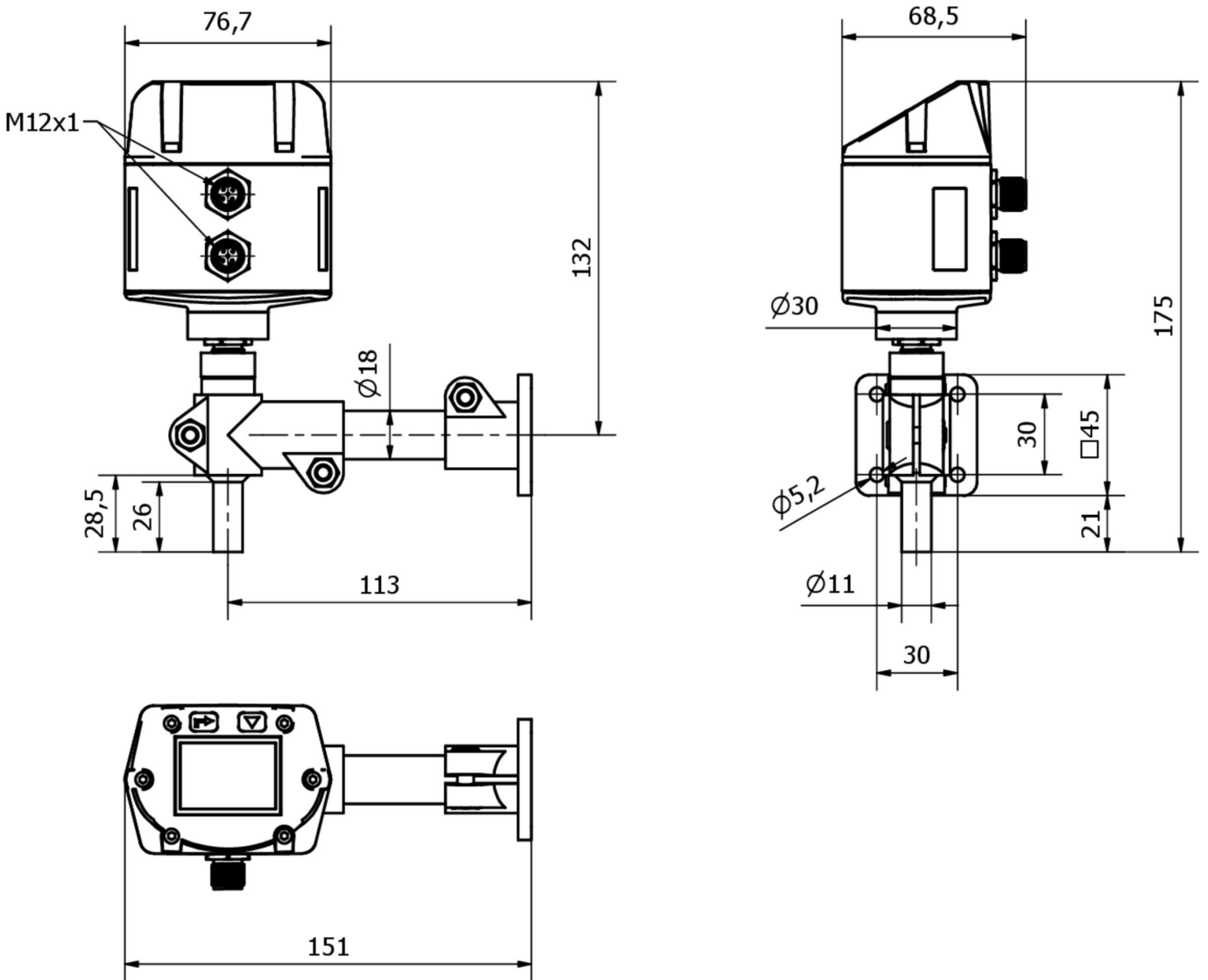
Más

Grupo de productos ipf	725 Medición de fugas/aire comprimido
dimensiones de embalaje	235 x 170 x 90 mm
Peso bruto	515 g
Código arancelario	90258040
WEEE número	40951076
Conforme a REACH	Sí
Conforme a RoHS	Sí

Conexión



Dibujo acotado



Extracto del programa de accesorios**VK205621**

cable de conexión, 2m, m12
hembra 5 polos acodado,
extremo del cable libre, 5x0,
34mm², pur (poliuretano), Ø6mm,
60v, -25-90°C, ip67, blindado, apto
para cadenas de arrastre y torsión,
aceites y lubricantes refrigerantes,
área de soldadura, sin s...

VK205625

cable de conexión, 2m, m12
hembra 5 polos recto, extremo
del cable libre, 5x0,34mm², pur
(poliuretano), Ø6mm, 60v, -25-
90°C, ip67, blindado, apto para
cadenas de arrastre y torsión,
aceites y lubricantes refrigerantes,
área de soldadura, sin sil...

VK003021

caja de conexiones, acodado,
autocofeccionable, conexión con
tornillos, Ø3-6,5mm, 4a, 60v, -25-
90°C, m12 hembra 5 polos, ip67,
pbt

VK003025

caja de conexiones, recto,
autocofeccionable, conexión con
tornillos, Ø3-6,5mm, 4a, 60v, -25-
90°C, m12 hembra 5 polos, ip67,
pbt

Encontrará más accesorios en nuestra página web

**Montaje**

El montaje/la instalación solo debe ser
llevado a cabo por electricistas cualificados.

**Eliminación de residuos**

Número WEEE según § 6 párrafo 3 ElektroG:
40951076

Indicaciones de seguridad

/ Antes de la puesta en marcha, asegúrese de que se han respetado todas las indicaciones de seguridad indicadas en la documentación del producto.

/ El uso de estos productos está prohibido si tienen un efecto directo en la seguridad de las personas.